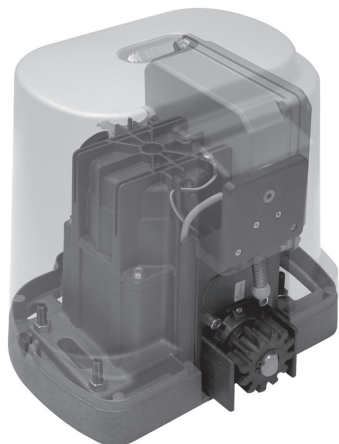


# K500 FAST



Con funzionamento a uomo presente se le fotocellule o le coste sono guaste. Conforme alle normative in vigore.

Avec travail avec homme present, dans le cas de panne de sécurité. Conforme aux Normes en vigueur.

With functioning in dead man mode when the safety devices are failing. According to current European Norms.

Mit arbeit im mannsbeisein im fall eines ausfalls der sicherheiten. In Übereinstimmung mit der aktuellen Normen.

Con funcionamiento a hombre presente en caso de averías con los accesorios de seguridad. En conformidad a las Normas en vigor.

## I ATTENZIONE

- OPERATORE CON VELOCITA' ALTA (21 m/min).
- SOLO PER PASSAGGIO VEICOLARE.
- INSTALLARE SOLO SE SI HA LA CERTEZZA CHE NESSUNO POSSA ENTRARE IN CONTATTO CON IL CANCELLO.
- PREDISPORRE LE SICUREZZE COME INDICATO DALLA NORMA EN12445 AFFINCHÉ NIENTE E NESSUNO POSSA VENIRE ACCIDENTALMENTE A CONTATTO CON L'AUTOMAZIONE.
- UTILIZZARE SOLO CREMAGLIERA RIB IN METALLO (CONSIGLIAMO ACS9050 MOD. 4 CON CATAFORESI).

## F ATTENTION

- OPÉRATEUR A GRANDE VITESSE (21 m/min).
- SEULEMENT POUR LE PASSAGE DES VÉHICULES.
- INSTALLEZ SEULEMENT SI VOUS ÊTES SÛR QUE PERSONNE NE PEUT ÊTRE TOUCHÉ PAR LA PORTE.
- ÉQUIPEZ DE SÉCURITÉS COMME INDIQUE SUR LA NORME EN12445 POUR ÉVITER QUE QUELQUE CHOSE OU QUELQU'UN PUISSE ÊTRE TOUCHÉ PAR LA PORTE.
- UTILISER SEULEMENT CRÉMAILLÈRE RIB EN ACIER (ON CONSEILLE ACS9050 MOD. 4 TRAITÉ CATAPHORÈSE).

## G ATTENTION

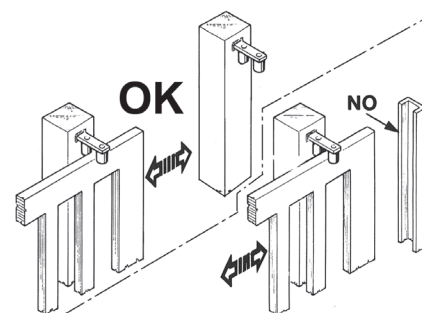
- HIGH SPEED OPERATOR (21 m/min).
- INTENDED ONLY FOR PASSAGE OF VEHICLES.
- INSTALL ONLY IF YOU ARE SURE THAT NOBODY IS IN THE REACH OF THE GATE.
- MAKE SURE THAT APPROPRIATE SAFETY DEVICES ARE USED AS SHOWN IN EN12445 TO AVOID THAT SOMETHING OR SOMEBODY COULD BE HIT BY THE GATE.
- TO USE METAL RIB RACK ONLY (WE ADVISE ACS9050 MODULE 4 WITH CATAPHORESIS TREATMENT).

## D WICHTIG

- MIT HOCHGESCHWINDIGKEITSBEDIENER (21 m/min).
- NUR FÜR AUTO-DURCHFÄHRTEN.
- INSTALLIEREN SIE DIES NUR, WENN SIE SICHER SIND, DASS NIEMAND DURCH DEN ZAUN GREIFEN KANN UND MIT DEM TOR IN BERÜHRUNG KOMMT, WIE ES DIE EN12445 VORSCHREIBT.
- ZAHNSTANGE AUS METALL BENUTZEN. WIR RATEN ACS9050 MIT KATAPHORESE.

## E ATENCIÓN

- OPERADOR CON VELOCIDAD' ALTA (21 m/min).
- SOLO PARA PASAJE DE VEHICULOS.
- INSTALAR SÓLO SI SE TIENE LA SEGURIDAD QUE NINGUNO PUEDA ENTRAR EN CONTACTO CON LA CANCELA.
- PREDISPONER LAS SEGURIDADES COMO INDICADO EN LA NORMA EN12445 TAL QUE NADA NI NADIE PUEDA VENIR ACCIDENTALMENTE EN CONTACTO CON LA AUTOMACIÓN.
- UTILIZAR SÓLO CREMALLERA RIB EN METALLO (ACONSEJAMOS CÒD. ACS9050 MOD. 4 CON CATAFÒRESIS).



**I** K500 FAST è applicabile solo a parti mobili che scorrono a lato della colonna di chiusura. Non applicare K500 FAST su parti mobili che chiudono a ridosso della colonna.

**F** K500 FAST ne peut être appliqué qu'aux parties mobiles qui glissent à côté de la colonne de fermeture. Ne pas appliquer K500 FAST sur les parties mobiles qui ferment près de la colonne.

**G B** Fast operators are not suitable for installations in which the mobile gate leaf ends up against a post, a U shape bar, because the knocking of gate against these fixed parts cannot always be prevented. The best solution for using Fast operators is when the gate leaf ends up next to the posts.

**D** K500 FAST ist ausschließlich nur an beweglichen Teilen anzubringen, die sich seitlich an der Abschießsäule bewegen. K500 FAST nicht an beweglichen Teilen anbringen, die dicht an der Säule schließen.

**E S** K500 FAST se puede aplicar sólo a partes móviles que se se desplazan al lado de la columna de cierre. No aplicar K500 FAST en partes móviles que se cierran cerca de la columna.

Operatore Operateur Operator Torantrieb Operador	Alimentazione Alimentation Power Supply Stromspannung Alimentacion	Con quadro Avec coffret With control board Mit Steuerung Con panel electronico	Peso max cancello Poids maxi portail Max gate weight Max Torgewicht Peso máx verja	Spinta max Poussée maxi Max Thrust Max Schubkraft Max Empuje	Coppia max Couple maxi Max torque Max. Drehmoment Coppia max	Codice Code Code Code Codigo
K500 FAST	230V 50/60Hz	K-CRX	500 kg / 1103 lbs	520 N	12,5 Nm	AA33750

**ATTENZIONE - PER LA SICUREZZA DELLE PERSONE È IMPORTANTE CHE VENGANO  
SEGUITE TUTTE LE ISTRUZIONI  
CONSERVARE CON CURA QUESTE ISTRUZIONI**

- 1° - Se non è previsto nel quadro elettronico, installare a monte del medesimo un'interruttore di tipo magnetotermico (onnipolare con apertura minima dei contatti pari a 3 mm) che riporti un marchio di conformità alle normative internazionali. Tale dispositivo deve essere protetto contro la richiusura accidentale (ad esempio installandolo entro quadro chiuso a chiave).
- 2° - Per la sezione ed il tipo dei cavi la RIB consiglia di utilizzare un cavo di tipo H05RN-F con sezione minima di 1,5 mm<sup>2</sup> e comunque di attenersi alla norma IEC 364 e alle norme di installazione vigenti nel proprio Paese.
- 3° - Posizionamento di un'eventuale coppia di fotocellule: il raggio delle fotocellule deve essere ad un'altezza non superiore a 70 cm dal suolo e ad una distanza dal piano di movimento della porta non superiore a 20 cm. Il loro corretto funzionamento deve essere verificato a fine installazione in accordo al punto 7.2.1 della EN 12445.
- 4° - Per il soddisfacimento dei limiti imposti dalla EN 12453, se la forza di picco supera il limite normativo di 400 N è necessario ricorrere alla rilevazione di presenza attiva sull'intera altezza della porta (fino a 2,5 m max). Le fotocellule in questo caso sono da applicare come indicato nella norma EN 12445 punto 7.3.2.2).

**N.B.: È obbligatoria la messa a terra dell'impianto.**

I dati descritti nel presente manuale sono puramente indicativi.

RIB si riserva di modificarli in qualsiasi momento.

Realizzare l'impianto in ottemperanza alle norme ed alle leggi vigenti.

**ISTRUZIONI IMPORTANTI DI SICUREZZA PER L'INSTALLAZIONE  
ATTENZIONE - L'INSTALLAZIONE NON CORRETTA PUÒ CAUSARE GRAVI DANNI  
SEGUIRE TUTTE LE ISTRUZIONI DI INSTALLAZIONE**

- 1° - Questo libretto d'istruzioni è rivolto esclusivamente a del personale specializzato che sia a conoscenza dei criteri costruttivi e dei dispositivi di protezione contro gli infortuni per i cancelli, le porte e i portoni motorizzati (attenersi alle norme e alle leggi vigenti).
- 2° - L'installatore dovrà rilasciare all'utente finale un libretto di istruzioni in accordo alla 12635.
- 3° - L'installatore prima di procedere con l'installazione deve prevedere l'analisi dei rischi della chiusura automatizzata finale e la messa in sicurezza dei punti pericolosi identificati (seguendo le norme EN 12453 / EN 12445).
- 4° - L'installatore prima di installare il motore di movimentazione deve verificare che il cancello sia in buone condizioni meccaniche e che si apra e chiuda adeguatamente.
- 5° - L'installatore dovrà installare l'organo per l'attuazione del rilascio manuale ad un'altezza inferiore a 1,8 m.
- 6° - L'installatore dovrà rimuovere eventuali impedimenti al movimento motorizzato del cancello (es. chiavistelli, catenacci, serrature ecc.)
- 7° - L'installatore dovrà applicare in modo permanente le etichette che mettono in guardia contro lo schiacciamento in un punto molto visibile o in prossimità di eventuali comandi fissi.
- 8° - Il cablaggio dei vari componenti elettrici esterni all'operatore (ad esempio fotocellule, lampeggianti, ecc.) deve essere effettuato secondo la EN 60204-1 e le modifiche a questa apportate dal punto 5.2.2 della EN 12453.
- 9° - L'eventuale montaggio di una pulsantiera per il comando manuale del movimento deve essere fatto posizionando la pulsantiera in modo che chi la aziona non si trovi in posizione pericolosa; inoltre si dovrà fare in modo che sia ridotto il rischio di azionamento accidentale dei pulsanti.
- 10° - Tenete i comandi dell'automatismo (pulsantiera, telecomando etc) fuori dalla portata dei bambini. L'organo di manovra (un interruttore tenuto chiuso manualmente) deve essere in una posizione che sia visibile dalla parte guidata ma lontana dalle parti in movimento. Deve essere installato a un'altezza minima di 1,5 m.
- 11° - Questo apparecchio può essere utilizzato da bambini di età compresa dagli 8 anni e al di sopra e le persone con ridotte capacità fisiche, sensoriali o mentali, o mancanza di esperienza e conoscenza se sono stati controllati o istruiti all'uso dell'apparecchio in modo sicuro e capire i rischi connessi.
- 12° - I bambini non devono giocare con l'apparecchio.
- 13° - Pulizia e manutenzione utente non deve essere fatta da bambini senza supervisione.
- 14° - Non permettere ai bambini di giocare con i comandi fissi. Tenere i telecomandi lontano dai bambini.
- 15° - I dispositivi di comando fissi devono essere installati in modo che siano visibili.
- 16° - Prima di eseguire qualsiasi operazione di installazione, regolazione, manutenzione dell'impianto, togliere la tensione agendo sull'apposito interruttore magnetotermico collegato a monte dello stesso.
- 17° - A fine installazione l'installatore dovrà assicurarsi che le parti della porta non ingombrino strade o marciapiedi pubblici.

**LA DITTA RIB NON ACCETTA NESSUNA RESPONSABILITÀ per eventuali danni provocati dalla mancata osservanza nell'installazione delle norme di sicurezza e delle leggi attualmente in vigore.**

**ATTENTION - POUR LA SECURITE DES PERSONNES, IL EST IMPORTANT DE SUIVRE  
TOUTES LES INSTRUCTIONS  
CONSERVER SOIGNEUSEMENT CES INSTRUCTIONS**

- 1° - Si ce n'est pas prévu dans la centrale, installer en amont de celle-ci un interrupteur de type magnétothermique (omnipolaire avec ouverture minimum des contacts de 3 mm) qui porte une marque de conformité aux normes internationales. Ce dispositif doit être protégé contre la re-fermeture accidentelle (par exemple en l'installant dans un tableau fermé à clé).
- 2° - En ce qui concerne la section et le type des câbles, RIB conseille d'utiliser un câble de type H05RN-F ayant une section minimum de 1,5 mm<sup>2</sup> et de toute façon, s'en tenir à la norme IEC 364 et aux normes d'installation en vigueur dans le propre pays.
- 3° - Positionnement d'un couple éventuel de photocellules: Le rayon des photocellules doit se situer à une hauteur qui ne doit pas être supérieure à 70 cm du sol et à une distance du plan de mouvement de la porte qui ne doit pas être supérieure à 20 cm. Leur bon fonctionnement doit être vérifié en fin d'installation selon le point 7.2.1 de la EN 12445.
- 4° - Pour satisfaire aux limites imposées par la EN 12453, si la force de pointe dépasse la limite de la norme de 400 N, il est nécessaire de recourir au relevé de présence active sur la hauteur totale de la porte (jusqu'à 2,5 m max). - Les photocellules, dans ce cas, doivent être appliquées selon le point 7.3.2.2 de la EN 12445

**N.B.: La prise de terre sur l'installation est obligatoire.**

Les données décrites dans ce manuel sont purement indicatives.

RIB se réserve le droit de les modifier à tout moment.

Réaliser l'installation en conformité aux normes et aux lois en vigueur.

**INSTRUCTIONS IMPORTANTES DE SECURITE POUR L'INSTALLATION  
ATTENTION - UNE INSTALLATION NON CORRECTE PEUT CAUSER DE GRAVES  
DOMMAGES**

**SUIVRE TOUTES LES INSTRUCTIONS D'INSTALLATION**

- 1° - Ce livret d'instructions est adressé exclusivement à un personnel spécialisé qui connaît les critères de construction et les dispositifs de protection contre les accidents concernant les portails, les portes et les portes cochères motorisés (s'en tenir aux normes et aux lois en vigueur).
- 2° - L'installateur devra délivrer à l'utilisateur final un livret d'instruction en accord à la EN 12635.
- 3° - L'installateur avant de procéder à l'installation, doit prévoir l'analyse des risques de la fermeture automatisée finale et la mise en sécurité des points identifiés dangereux (en suivant les normes EN 12453/EN 12445).
- 4° - L'installateur, avant d'installer le moteur de mouvement, doit vérifier que le portail de fer soit en bonnes conditions mécaniques et qu'il s'ouvre et se ferme correctement.
- 5° - L'installateur devra installer l'organe pour l'exécution de la relâche manuelle à une hauteur inférieure à 1,8 m.
- 6° - L'installateur devra retirer d'éventuels obstacles au mouvement motorisé du portail de fer (ex. verrous, serrures, etc).
- 7° - L'installateur devra appliquer, de façon permanente, les étiquettes qui mettent en garde contre l'écrasement, dans un endroit bien visible ou à proximité de commandes fixes éventuelles.
- 8° - Le câblage des divers composants électriques externes à l'opérateur (par exemple photocellules, clignotants, etc) doit être effectué selon la EN 60204-1 et les modifications apportées à celle-ci dans le point 5.2.2 de la EN 12453.
- 9° - Le montage éventuel d'un tableau pour la commande manuelle du mouvement doit être fait en positionnant le tableau de façon à ce que la personne qui l'actionne ne se trouve pas en position de danger; de plus, il faudra faire en sorte que le risque d'actionnement accidentel des boutons soit réduit.
- 10° - Tenir les commandes de l'automatisme (tableau, télécommande, etc) hors de portée des enfants. L'organe de manoeuvre (un interrupteur tenu fermé manuellement) doit être dans une position qui soit visible de la partie guidée mais lointaine des parties en mouvement. Il doit être installé à une hauteur moindre de 1,5 m.
- 11° - Cet appareil peut être utilisé par des enfants âgés de 8 ans et plus et les personnes dont les capacités physiques, sensorielles ou mentales réduites, ou manquant d'expérience et de connaissances si elles sont sans surveillance ou instruction concernant l'utilisation de l'équipement en toute sécurité et de comprendre les risques encourus.
- 12° - Enfants ne doivent pas jouer avec l'appareil.
- 13° - Nettoyage et entretien utilisateur n'a pas à être effectué par des enfants sans surveillance.
- 14° - Ne laissez pas les enfants jouer avec les commandes fixes. Gardez la télécommande hors de portée des enfants.
- 15° - Les dispositifs fixes de commande doivent être installés de sorte qu'ils soient visibles.
- 16° - Avant l'exécution de toute opération d'installation, de réglage, d'entretien de l'installation, couper le courant en agissant sur l'interrupteur magnétothermique à cet effet, branché en amont de l'installation.
- 17° - A la fin de l'installation, l'installateur devra s'assurer que les parties de la porte n'encomrent pas la rue ou le trottoir public.

**LA SOCIETE RIB N'ACCETE AUCUNE RESPONSABILITE pour d'éventuels dommages provoqués par la non-observation dans l'installation, des normes de sécurité et des lois actuellement en vigueur.**

**ATTENTION - FOR THE SAFETY OF PEOPLE IT IS IMPORTANT TO FOLLOW ALL THE  
INSTRUCTIONS****KEEP THESE INSTRUCTIONS WITH CARE**

- 1° - If it is not forecast in the electric gearcase, install a switch of magneto thermic type upstream, (omni polar with minimum opening of the contacts of 3 mm) with a check of conformity to the international standards. Such device must be protected against the accidental lockup (for example by installing inside a locked board).
- 2° - For the section and the type of the cables RIB advises to use a cable of H05RN-F type with 1,5 sqmm minimum section and, however, to keep to the IEC 364 and installation standards in force in your country.
- 3° - Positioning of a possible couple of photoelectric cells: the radius of the photoelectric cells must be at a height of no more than 70 cm from the ground and at a distance not superior to 20 cm from the motion plane of the door. Their correct working must be verified at the end of the installation in accordance with the point 7.2.1 of the EN 12445
- 4° - To fulfill the limits set by EN 12453, and in case the peak force exceeds the normative limit of 400 N it is necessary to have recourse to the active presence survey on the whole height of the door (up to max 2,5 m) - The photoelectric cells, in this case, must be applied in accordance with the point 7.3.2.2 of the EN 12445

**N.B.: The earthing of the system is obligatory.**

The data described in this handbook are purely a guide.

RIB reserves the right to change them in any moment.

Carry out the system in the respect of the standards and laws in force.

**IMPORTANT SAFETY INSTRUCTIONS FOR THE INSTALLATION****ATTENTION - THE INCORRECT INSTALLATION CAN CAUSE SERIOUS DAMAGES****FOLLOW ALL INSTALLATION INSTRUCTIONS**

- 1° - This handbook is exclusively addressed to the specialized personnel who knows the constructive criteria and the protection devices against accidents for motorized gates, doors and main doors (follow the standards and the laws in force).
- 2° - The installer will have to issue a handbook to the final user in accordance with the 12635.
- 3° - Before proceeding with the installation, the installer must forecast the risks analysis of the final automatized closing and the safety of the identified dangerous points (Following the standards EN 12453/EN 12445).
- 4° - Before installing the motion motor, the installer must verify that the gate is in good mechanical conditions and that it adequately opens and closes.
- 5° - The installer must install the member for the manual release at a height inferior to 1,8 m.
- 6° - The installer will have to remove possible impediments to the motorized motion of the gate (eg. door bolts, sliding bolts, door locks etc.)
- 7° - The installer will permanently have to put the tags warning against the deflection on a very visible point or near possible fixed controls.
- 8° - The wiring harness of the different electric components external to the operator (for example photoelectric cells, flashlights etc.) must be carried out according to the EN 60204-1 and the modifications to it done in the point 5.2.2 of the EN 12453.
- 9° - The possible assembly of a keyboard for the manual control of the movement must be done by positioning the keyboard so that the person operating it does not find himself in a dangerous position; moreover, the risk of accidental activation of the buttons must be reduced.
- 10° - Keep the automatism controls (push-button panel, remote control etc.) out of the children way. Command device for operating the motor (a switch manually closed) should be placed in area visible from the guided site and far from moving parts. It should be placed at least at 1,5 m height.
- 11° - this appliance can be used by children aged from 8 years and above and persons with reduced physical, sensory or mental capabilities or lack of experience and knowledge if they have been given supervision or instruction concerning use of the appliance in a safe way and understand the hazards involved
- 12° - children shall not play with the appliance
- 13° - cleaning and user maintenance shall not be made by children without supervision
- 14° - do not allow children to play with fixed controls. Keep remote controls away from children
- 15° - Fixed command devices should be installed in a well visible way.
- 16° - Before carrying out any installation, regulation or maintenance operation of the system, take off the voltage by operating on the special magneto thermic switch connected upstream.
- 17° - At the end of the installation, the installer will have to make sure that the parts of the door do not encumber streets or public sidewalks.

**THE RIB COMPANY DOES NOT ACCEPT ANY RESPONSIBILITY for possible damages caused by the non observance during the installation of the safety standards and of the laws in force at present.**

**ACHTUNG - FÜR DIE SICHERHEIT DER PERSONEN IST ES WICHTIG, DASS ALLE  
ANWEISUNGEN GENAU AUSGEFÜHRT WERDEN  
INSTALLATIONSVORSCHRIFTEN BEACHTET WERDEN**

- 1° - Wenn nicht bereits an der elektrischen Schaltzentrale vorgesehen, muss vor der Schaltzentrale ein thermomagnetischer Schalter installiert werden (omnipolar, mit einer minimalen Kontaktöffnung von 3 mm), der ein von den internationalen Normen anerkanntes Konformitätszeichen besitzt. Solch ein Gerät muss vor Vandalismus geschützt werden (z.B. mit einem Schlüsselselbstkasten in einem Panzergehäuse).
- 2° - RIB empfiehlt den Kabeltyp H05RN-F mit einem minimalen Querschnitt von 1,5 mm<sup>2</sup> generell sollten die Normative IEC 364 und alle anderen geltenden Montagenormen des Bestimmungslandes eingehalten werden.
- 3° - Position des ersten paar Fotozellen: Der sollten nicht höher als 70 cm vom Boden sein, und sollte nicht mehr als 20 cm entfernt von der Achse des Tores sitzen (das gilt fuer Schiebe und Drehtore). In Übereinstimmung mit dem Punkt 7.2.1 der EN 12445 Norm, ihr korrektes Funktionieren muß einmal überprüft werden.
- 4° - In Einklang mit der Norm EN12453, ist es bei Toren notwendig eine komplette Sicherheitsleiste zu installieren, bei denen mehr als 400 N Kraft aufgewand werden muessen, um das Tor zum anhalten zu bringen (Maximum von 2,5 m anwenden) - Die Fotozellen müssen in diesem Fall sein beantragen außen zwischen EN 12445 Punkt 7.3.2.2).

**ANMERKUNG: Die Erdung der Anlage ist obligatorisch**

Die in diesem Handbuch aufgeführten Daten sind ausschließlich empfohlene Werte. RIB behält sich das Recht vor, das Produkt zu jedem Zeitpunkt zu modifizieren. Die Anlage muss in Übereinstimmung mit den gültigen Normen und Gesetzen montiert werden.

**WICHTIGE SICHERHEITS ANLEITUNGEN FÜR DIE INSTALLATIONEN****WARNUNG - UNSACHGEMÄSSE INSTALLATION KANN ZU SCHWEREN VERLETZUNGEN  
ALLE INSTALLATIONSANLEITUNGEN BEFOLGEN**

- 1° - Diese Betriebsanleitung dient ausschließlich dem Fachpersonal, welche die Konstruktionskriterien und die Sicherheits-Vorschriften gegen Unfälle für Tore, Türen und automatische Tore kennt (geltende Normen und Gesetze beachten und befolgen).
  - 2° - Der Monteur muss dem Endkunde eine Betriebsanleitung in Übereinkunft der EN12635 überreichen.
  - 3° - Vor der Installierung muss für die automatische Schließung und zur Sicherheitsgewährung der identifizierten kritischen Punkte, eine Risiko Analyse vorgenommen werden mit der entsprechenden Behebung der identifizierten, gefährlichen Punkte. (die Normen EN 12453/EN 12445 befolgend).
  - 4° - Vor den Bewegungsmotor zu installieren, ist es nötig die mechanischen Zustände von der Gittertür (Öffnung, Schluss, u.s.w.) zu prüfen.
  - 5° - Das Element für den manuellen Schiebebetrieb muss bei einer geringeren Höhe von 1,80 Metern installiert sein.
  - 6° - Der Installateur muss mögliche Verhinderungen an der Gittertürbewegung (wie z.B. Riegeln, Schlössen u.s.w.) abnehmen.
  - 7° - Der Installateur muss ständige Etiketten, gegen die Zerdrücken Gefahr, auf einen sehr sichtbaren Punkt oder in der Nähe von stationären Steuerungen anbringen.
  - 8° - Die Verkabelung der verschiedenen externen elektrischen Komponenten zum Operator (z.B. Fotozellen, Blinker etc.) muss nach EN 60204-1 ausgeführt werden, Änderungen davon nach Punkt 5.2.2 der EN 12453.
  - 9° - Die eventuelle Montage einer Schalttafel für den manuellen Bewegungsbefehl muss so angebracht werden, dass der Benutzer sich nicht in einer Gefahrenzone befindet, und dass, das Risiko einer zufälligen nicht gewollten Aktivierung von Schaltern gering ist.
  - 10° - Alle Steuerungselemente (Schalttafel, Fernbedienung etc.) gehören nicht in Reichweite von Kindern. Das Schalten Element (einen Schalter dass manuell geschlossen ist) muss sichtbar aus dem angetriebenen Teil sein, und muss entfernt aus dem beweglichen Teil sein. Dies Element muss bei einer Höhe von wenigsten 1,50 Metern installiert sein.
  - 11° - Die Nutzung von diesem Gerät ist erlaubt an Kinder ab 8 Jahre alte. Es ist nötig die Personen mit physischen und Intellekt Handikapen, auf die möglichen Gefahren zu warnen.
  - 12° - Die Kinder muss mit diesem Gerät nicht spielen.
  - 13° - Die Kinder muss die Reinigung und die Wartung von diesem Gerät, ohne Aufsicht, nicht machen.
  - 14° - Die Kinder muss mit den Steuerungen und mit den Fernsteuerungen nicht spielen.
  - 15° - Die fixe Steuerung muss sichtbar nach der Installation sein.
  - 16° - Vor jeglichem Eingriff, sei es Installation, Regulation oder Wartung der Anlage, muss vorher die Stromzufuhr unterbrochen werden, den dafür bestimmten Magnetthermo-Schalter drücken, der am Eingang der Anlage installiert ist.
  - 17° - Nach der Installation ist es nötig zu prüfen dass Teile von der Gittertür keinen Hindernis auf Straße oder Bürgersteige verursachen.
- DIE FIRMA RIB ÜBERNIMMT KEINE VERANTWORTUNG für eventuelle Schäden, die entstehen können, wenn die Installierungsvorschriften die den gültigen Sicherheitsnormen entsprechen, nicht eingehalten werden.**

**ATENCIÓN PARA LA SEGURIDAD DE LAS PERSONAS ES IMPORTANTE QUE SE  
OBSERVEN TODAS LAS INSTRUCCIONES  
CONSERVAR CUIDADOSAMENTE ESTAS INSTRUCCIONES**

- 1° - En el caso de que no sea previsto en la central eléctrica, instalar antes de la misma, un interruptor de tipo magnetotérmico (omnipolar con una apertura mínima de los contactos de 3 mm) que dé un sello de conformidad con las normas internacionales. Este dispositivo tiene que estar protegido contra cierres accidentales (por ejemplo instalándolo dentro de un panel cerrado a llave).
- 2° - Para la sección y el tipo de los cables, RIB aconseja utilizar cables de tipo H05RN-F con sección mínima de 1,5 mm<sup>2</sup> e igualmente atenerse a la norma IEC 364 y a las normas de instalación del propio país.
- 3° - Posicionamiento eventual de un par de fotocélulas. El rayo de las fotocélulas no debe estar a más de 70 cm de altura desde el suelo y a una distancia de la superficie de movimiento de la puerta, no superior a 20 cm. El correcto funcionamiento tiene que ser controlado al final de la instalación de acuerdo con el punto 7.2.1 de la EN 12445.
- 4° - Para lograr satisfacer los límites impuestos por la EN 12453, si la fuerza de punta supera el límite normativo de 400 N, es necesario recurrir al control de presencia activa en toda la altura de la puerta (hasta a 2,5m max). - Las fotocélulas en este caso se deben colocar como indicado en la EN 12445 punto 7.3.2.2.

**PS.: Es obligatorio la puesta a tierra del sistema.**

Los datos descritos en el presente manual son sólo indicativos.

RIB se reserva de modificarlos en cualquier momento.

Realizar el sistema respetando las normas y las leyes vigentes.

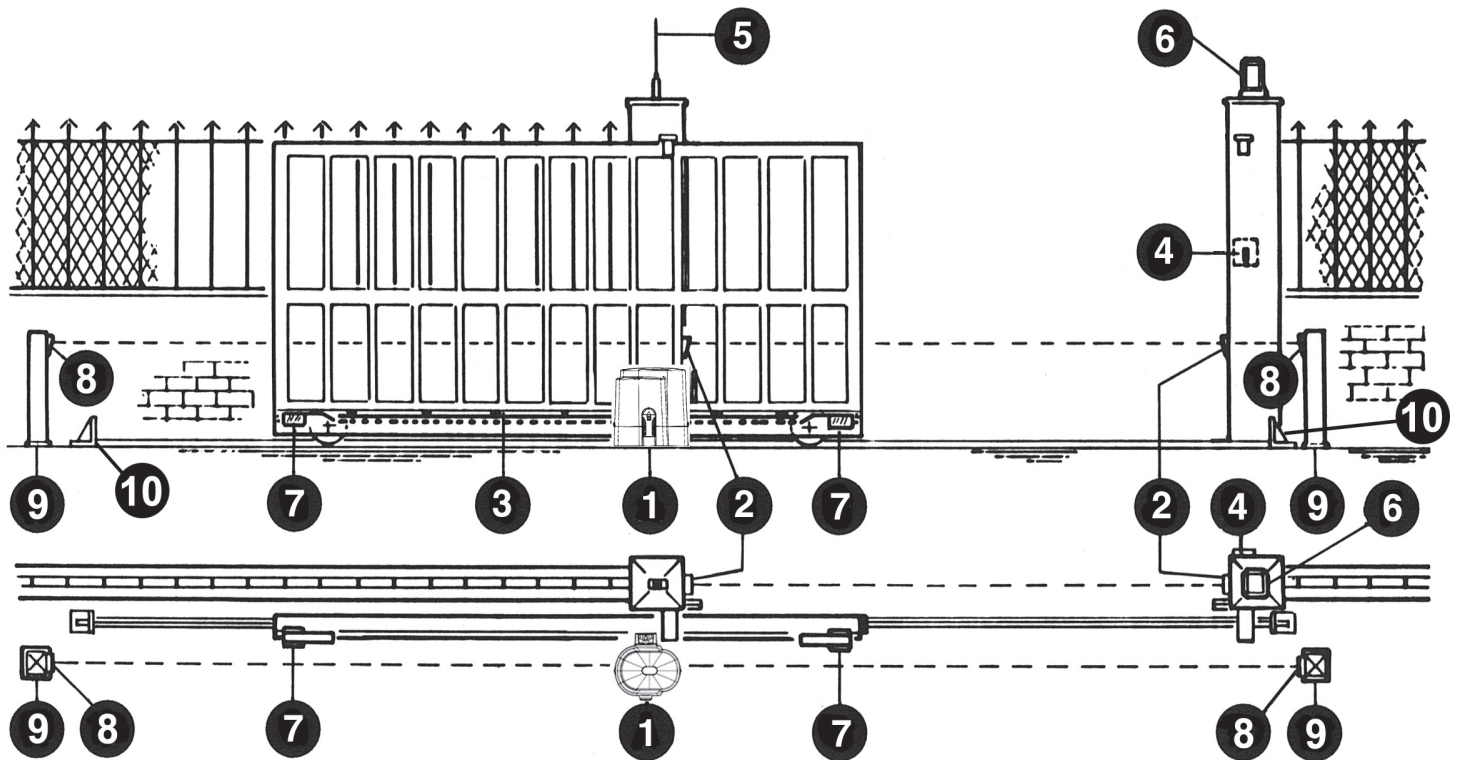
**IMPORTANTES INSTRUCCIONES DE SEGURIDAD PARA LA INSTALACIÓN  
CUIDADO: UNA INCORRECTA INSTALACIÓN PUEDE CAUSAR GRAVES DAÑOS  
SEGUIR TODAS LAS INSTRUCCIONES DE INSTALACIÓN**

- 1° - Este manual de instrucciones está exclusivamente dirigido a personal especializado que conozca los criterios de construcción y de los dispositivos de protección contra accidentes con cancelas, puertas y portales motorizados (atenerse a las normas y a las leyes vigentes).
- 2° - El instalador tendrá que dar al utilizador final un manual de instrucciones de acuerdo con la 12635.
- 3° - El instalador antes de proceder con la instalación tiene que hacer un análisis de los riesgos del cierre automatizado final y la puesta en seguridad de los puntos identificados como peligrosos (siguiendo las normas EN 12453 / EN 12445).
- 4° - El instalador antes de instalar el motor de desplazamiento tiene que controlar que la cancela esté en buenas condiciones mecánicas y que se abra y se cierre en forma adecuada.
- 5° - El instalador tendrá que instalar el órgano para el desenganche manual a una altura inferior a 1,8 m.
- 6° - El instalador tendrá que quitar eventuales impedimentos para el movimiento motorizado de la cancela (ej. pistillos, cerraduras, cerrojos, etc.).
- 7° - El instalador tendrá que colocar de modo permanente rótulos que adviertan de la posibilidad de aplastamiento, en un punto bastante visible o en las cercanías de eventuales mandos fijos.
- 8° - El cableado de los varios componentes eléctricos externos al operador (por ejemplo fotocélulas, los intermitentes, etc) tiene que ser efectuado según la EN 60204-1 y a las modificaciones sucesivas aportadas por el punto 5.2.2 della EN 12453.
- 9° - El eventual montaje de un panel de mandos para la gestión del movimiento manual tiene que ser efectuado posicionando el panel en modo de que quien lo accione no se encuentre en una posición peligrosa; además se tiene que hacer en modo que sea mínimo el riesgo de accionamiento accidental de los pulsadores.
- 10° - Tener los mandos del automatismo (panel de mandos, mando a distancia, etc.) lejos del alcance de los niños. El órgano de maniobra (un interruptor cerrado manualmente) tiene que estar en una posición visible desde la parte de maniobra, pero lejana de las piezas en movimiento. Tiene que ser instalado en una altura min. de 1,5 metros.
- 11° - Esta unidad puede ser utilizado por niños de 8 años o más y las personas con capacidades físicas, sensoriales o mentales reducidas, o falta de experiencia y conocimientos que hayan recibido supervisión o instrucciones relativas al uso de 'equipo de manera segura y comprender los riesgos que implica.
- 12° - Los niños no deben jugar con el aparato.
- 13° - Limpieza y mantenimiento de usuarios no tiene que ser hecho por los niños sin supervisión.
- 14° - No permita que los niños jueguen con los controles fijos. Mantenga los controles remotos alejados de los niños.
- 15° - Los mecanismos de mando fijos tienen que ser instalados de manera visible.
- 16° - Antes de ejecutar cualquier operación de instalación, ajuste o mantenimiento del sistema, quitar la corriente accionando el respectivo interruptor magnetotérmico conectado antes del mismo.
- 17° - Al final de la instalación, el instalador tendrá que asegurarse de que las partes de la puerta no estorben calles o aceras públicas.

**LA EMPRESA RIB NO SE RESPONSABILIZA por eventuales daños provocados por la falta de respeto de las normas de seguridad, durante la instalación y de las leyes actualmente vigentes.**



# LAYOUT IMPIANTO



- 1 - Operatore K500 FAST
- 2 - Fotocellule esterne
- 3 - Cremagliera Modulo 4
- 4 - Selettore a chiave
- 5 - Antenna radio

- 6 - Lampeggiatore
- 7 - Limitatori di corsa (camme)
- 8 - Fotocellule interne
- 9 - Colonnine per fotocellule
- 10 - Fermi meccanici

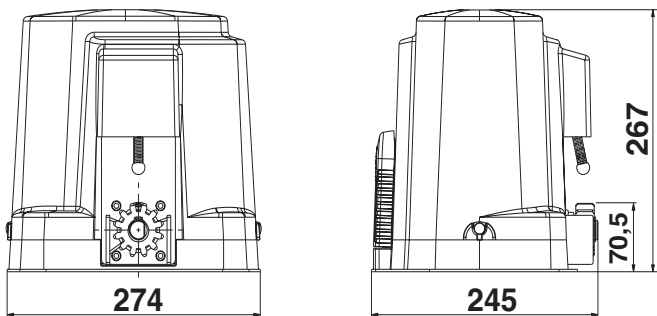
1

## CARATTERISTICHE TECNICHE

**Operatori irreversibili per cancelli scorrevoli aventi un peso massimo di 500 kg.**

L'irreversibilità di questo operatore fa sì che il cancello non richieda alcun tipo di serratura elettrica per un'efficace chiusura.

Il motore è protetto da una sonda termica che in caso di utilizzo prolungato interrompe momentaneamente il movimento.



Misure in mm

CARATTERISTICHE TECNICHE		K500 FAST
Peso max cancello	kg	500
Forza max di spinta	N	520
Coppia max	Nm	12,5
Cremagliera modulo		4
Alimentazione e frequenza		<b>230V~ 50/60Hz</b>
Potenza motore	W	376
Assorbimento	A	1,97
Condensatore	µF	16
Cicli normativi	n°	14 - 15s/2s
Cicli consigliati al giorno	n°	200
Servizio		60%
Cicli consecutivi garantiti	n°	25/5m
Lubrificazione a grasso		Bechem - RHUS 550
Peso max	kg	8
Rumorosità	db	<70
Temperatura di lavoro	°C	-10 ÷ +55
Grado di protezione	IP	54

# INSTALLAZIONE K500

## CONTROLLO PRE-INSTALLAZIONE

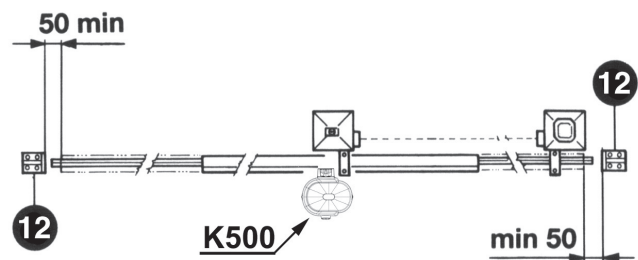
### - IL CANCELLO DEVE MUOVERSI SENZA ATTRITI -

**N.B.** È obbligatorio uniformare le caratteristiche del cancello alle norme e leggi vigenti. Il cancello può essere automatizzato solo se in buono stato e se rispondente alla norma EN 12604.

- L'anta non deve presentare porte pedonali. In caso contrario occorrerà prendere opportune precauzioni in accordo al punto 5.4.1 della EN12453 (ad esempio impedire il movimento del motore quando il portoncino è aperto, grazie ad un microinterruttore opportunamente collegato in centralina).
- Non bisogna generare punti di intrappolamento (ad esempio tra anta aperta del cancello e cancellata).
- Oltre ai finecorsa presenti nell'unità, è necessario che a ciascuna delle due posizioni estreme della corsa sia presente un fermo meccanico fisso che arresti il cancello nel caso di malfunzionamento dei finecorsa. A tal fine il fermo meccanico deve essere dimensionato per sopportare la spinta statica del motore più l'energia cinetica del cancello (12) (Fig. 2).
- Le colonne del cancello devono avere superiormente delle guide antideragliamento (Fig. 3) per evitare involontari sganciamenti.

N.B.: Eliminare fermi meccanici del tipo descritto in figura 3.

Non devono essere presenti fermi meccanici al di sopra del cancello perché non sono sufficientemente sicuri.

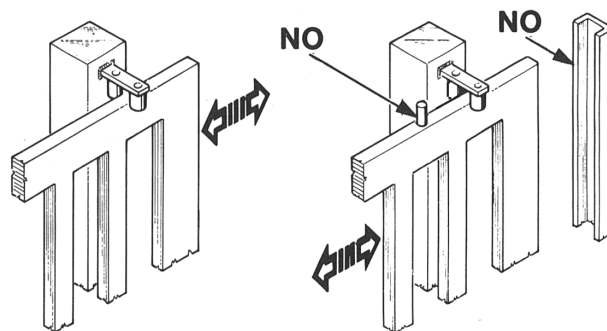


2

### Componenti da installare secondo la norma EN12453

TIPO DI COMANDO	USO DELLA CHIUSURA		
	Persone esperte (fuori da area pubblica*)	Persone esperte (area pubblica)	Uso illimitato
a uomo presente	A	B	non possibile
a impulsi in vista (es. sensore)	E	E	E
a impulsi non in vista (es. telecomando)	E	E	E
automatico	E	E	E

\* esempio tipico sono le chiusure che non accedono a pubblica via  
A: Pulsante di comando a uomo presente (cioè ad azione mantenuta), come cod. ACG2013.  
B: Selettore a chiave a uomo presente, come cod. ACG1010.  
E: Fotocellule, es. cod. ACG8026 (Da applicare ogni 60÷70 cm per tutta l'altezza della colonna del cancello fino ad un massimo di 2,5 m - EN 12445 punto 7.3.2.1)



3

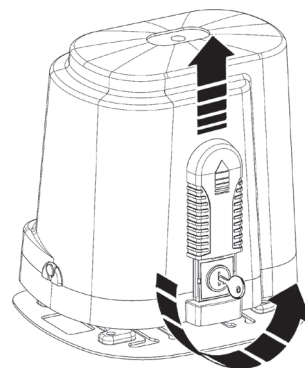
## SBLOCCO

### Da effettuare dopo aver tolto l'alimentazione elettrica al motore.

Per poter agire manualmente sul cancello è sufficiente inserire l'apposita chiave e ruotarla 3 volte in senso antiorario (Fig. 4).

Per poter eseguire in modo sicuro la movimentazione manuale dell'anta occorre verificare che:

- sull'anta siano presenti maniglie idonee;
- tali maniglie siano posizionate in modo da non creare punti di pericolo durante il loro utilizzo;
- lo sforzo manuale per muovere l'anta non superi i 225N per i cancelli posti su siti privati ed i 390N per i cancelli posti su siti commerciali ed industriali (valori indicati nel punto 5.3.5 della norma EN 12453).



4

## FISSAGGIO MOTORE E CREMAGLIERA

Il K500 FAST viene fornito completo di una piastra di base che consente la regolazione in altezza.

Questa regolazione in altezza è utile per mantenere un agio di 1 mm tra l'ingranaggio di traino e la cremagliera.

La piastra di base è dotata di tre zanche che possono essere utilizzate per la cementazione a terra. In alternativa è possibile richiedere l'apposita piastra da cementare per K500 FAST cod. ACG8108.

È altresì possibile posizionare il K500 FAST, con la relativa piastra di base, direttamente al di sopra della piastra da cementare dedicata all'operatore K5 (cod. ACG8101).

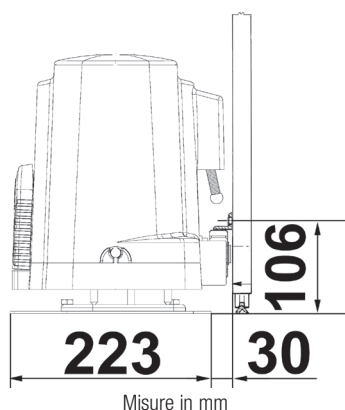
La piastra di base del K500 FAST è inoltre dotata di 4 fori per il fissaggio a terra con 4 viti ad espansione. La cremagliera deve essere fissata a una certa altezza rispetto all'appoggio del motore.

### **N.B. Utilizzare solo cremagliera in ferro Cod. ACS9050.**

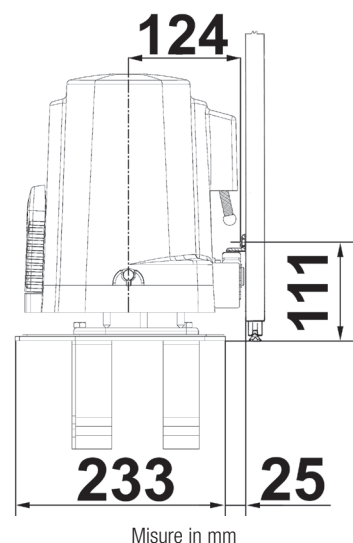
Questa altezza può essere variata grazie alle asole presenti sulla cremagliera.

La registrazione in altezza viene fatta affinché il cancello, durante il movimento, non si appoggi sull'ingranaggio di trazione del K500 FAST (Fig. 5 e 6). Per fissare la cremagliera sul cancello eseguire dei fori di  $\varnothing 5$  mm e filettarli utilizzando un maschio del tipo M6.

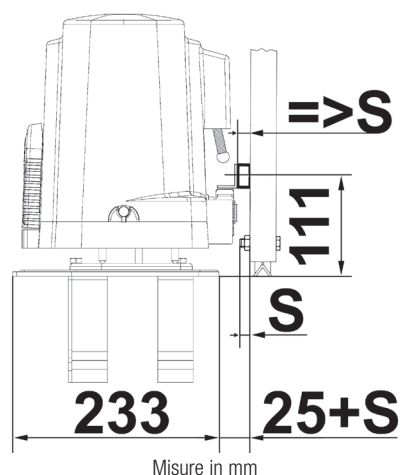
L'ingranaggio di traino deve avere circa 1 mm di agio rispetto alla cremagliera.



5



6



7

## FISSAGGIO FINECORSA

Per determinare la corsa della parte mobile si devono posizionare due camme alle estremità della cremagliera (Fig. 9).

La regolazione della corsa di apertura e chiusura, si ottiene spostando le medesime sui denti della cremagliera.

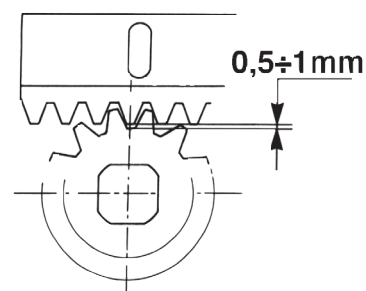
Per bloccare le camme alla cremagliera avvitare a fondo le viti in dotazione.

**N.B:** Oltre alle camme di fermo elettrico sopraesposte è obbligatoria l'installazione di fermi meccanici robusti che non permettono la fuori uscita del cancello dalle guide superiori.

## MANUTENZIONE

Da effettuare solamente da parte di personale specializzato dopo aver tolto l'alimentazione elettrica al motore.

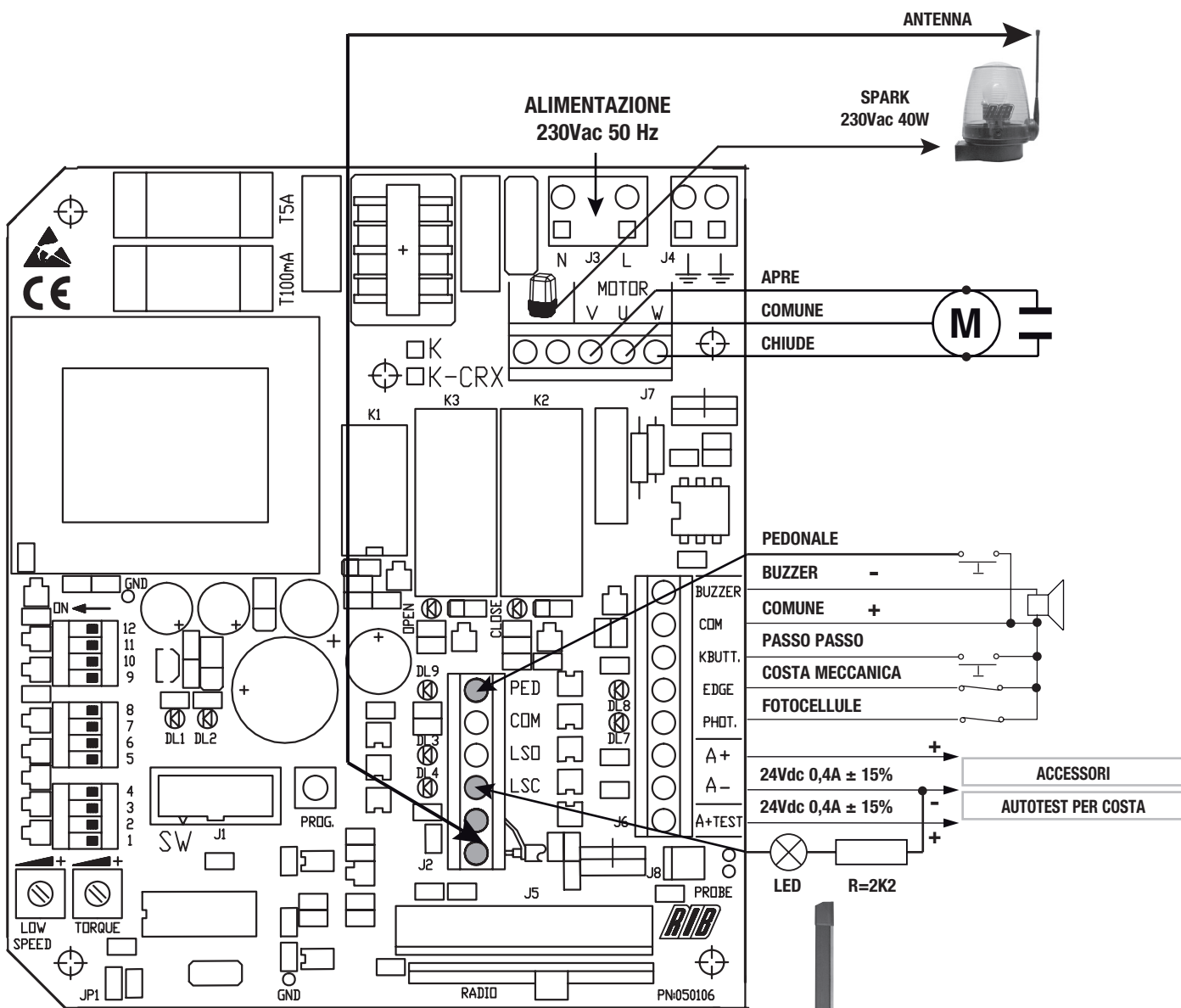
Pulire periodicamente, a cancello fermo, la guida di scorrimento da sassi e altra sporcizia.



8



9



PASSO PASSO / PEDONALE  
SELETTORI A CHIAVE BLOCK  
E PULSANTIERA FLAT



FOTOCELLULE  
FIT SLIM

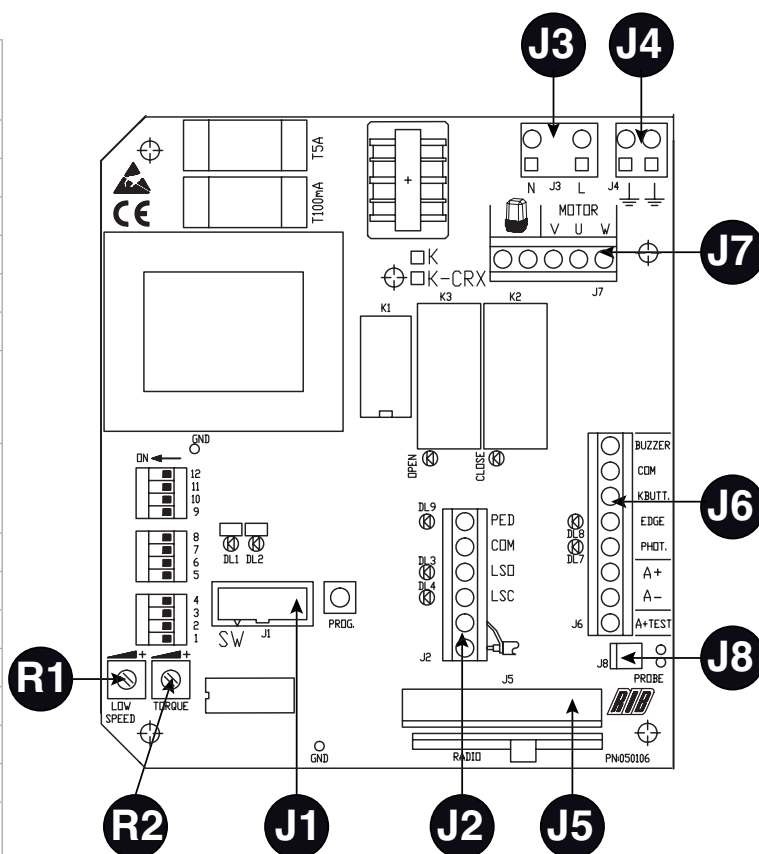


COSTA MECCANICA



# A - CONNESSIONI

J1	NO CRX CRX	NON TOCCARE IL PONTICELLO ! SE VIENE RIMOSSO L'OPERATORE NON FUNZIONA!
J2	AERIAL	Antenna radio
	LSC	Contatto finecorsa che ferma la chiusura
	LSO	Contatto finecorsa che ferma l'apertura
	COM	Comune dei contatti
	PED BUTT	Contatto comando pedonale
J3	L-N	Alimentazione 230Vac 50/60Hz (120V/60Hz a richiesta)
J4	TERRA 	Collegamento dei conduttori di terra (Obbligatorio)
J5	RADIO	Connettore per radio ricevitore esterno 24Vdc (modelli non CRX) Modulo radio incorporato (modelli CRX)
J6	A+ TEST	Positivo per alimentazione autotest costa a 24Vdc
	A+	Positivo alimentazione accessori a 24Vdc
	A-	Negativo per alimentazione accessori a 24Vdc
	COM +	Comune dei contatti (POSITIVO)
	K BUTT.	Contatto impulso singolo (NA)
	PHOT.	Contatto fotocellule (NC)
	EDGE	Contatto coste in apertura e chiusura (NC)
		Buzzer - Collegamento segnalatore sonoro (24Vdc max 200 mA) (NEGATIVO)
	J7	
J8	U - MOTOR	Collegamento comune motore
	V-W - MOTOR	Collegamento invertitori e condensatore motore
J8	PROBE	Connettore per collegamento sonda riscaldatore (cod. ACG4665 opzionale)



R1	TRIMMER LOW SPEED	Regolazione della velocità di rallentamento in apertura e chiusura
R2	TRIMMER TORQUE	Regolatore elettronico della forza del motore

## RELE' E COMANDO MOTORE

- K1 => Comando lampeggiatore
- K2 => Comando direzione chiusura
- K3 => Comando direzione apertura
- Q1 => TRIAC - Comando motore in apertura e chiusura

## B - SETTAGGI

### MICROINTERRUTTORI PER PROCEDURE

DIP 1 CONTROLLO SENSO DI ROTAZIONE DEL MOTORE (ON) (PUNTO C)

DIP 2 PROGRAMMAZIONE TEMPI (ON) (PUNTO D)

DIP 2-1 PROGRAMMAZIONE TEMPI APERTURA PEDONALE (DIP 2 ON SEGUITO DA DIP 1 ON) (PUNTO D)

DIP 1-2 MEMORIZZAZIONE/CANCELLAZIONE CODICI RADIO COMANDO APERTURA TOTALE (DIP 1 ON seguito da DIP 2 ON) (PUNTO E) SOLO PER MODELLI CRX

DIP 1-3 MEMORIZZAZIONE/CANCELLAZIONE CODICI RADIO COMANDO APERTURA PEDONALE (DIP 1 ON seguito da DIP 3 ON) (PUNTO F) SOLO PER MODELLI CRX

### MICROINTERRUTTORI DI GESTIONE

- DIP 3 Tempo di attesa prima della chiusura automatica (ON)
- DIP 4 Fotocellule sempre attive (OFF) - Fotocellule attive solo in chiusura (ON)
- DIP 5 Prelampeggio (ON) - Lampeggio normale (OFF)
- DIP 6 Comando impulso singolo (K BUTT e RADIO) passo passo (ON) - automatico (OFF)
- DIP 7 Freno elettronico "tipo debole" (OFF)  
Freno elettronico "tipo forte" (ON)
- DIP 8 Rallentamento (OFF-attivato)
- DIP 9 Partenza graduale (ON-attivato)
- DIP 10 Abilitazione TEST monitoraggio costa (ON abilitato, OFF disabilitato)



DIP 11 ON

DIP 12 OFF

S1 => PROG. Pulsante per la programmazione

### TORQUE - REGOLATORE ELETTRONICO DELLA FORZA

La regolazione della forza viene fatta ruotando il Trimmer TORQUE che serve a variare la tensione di uscita ai capi del motore (ruotando in senso orario si dà più forza al motore).

Tale forza si include automaticamente dopo 3 secondi dall'inizio di ogni manovra.

Questo per dare il massimo di spunto al motore al momento della partenza.

**NOTA: SE QUESTO TRIMMER VIENE REGOLATO DOPO AVERE ESEGUITO LA PROCEDURA DI PROGRAMMAZIONE, E' POSSIBILE CHE LA MISURA DI INIZIO RALLENTAMENTO SUBISCA DELLE VARIAZIONI (IN PIU' O IN MENO RISPETTO ALLA PRECEDENTE), PERTANTO SE SI ESEGUE UNA NUOVA REGOLAZIONE DEL TRIMMER, SI CONSIGLIA DI RIESEGUIRE LA PROGRAMMAZIONE DEI TEMPI.**

### LOW SPEED

#### REGOLATORE DELLA VELOCITA' DI RALLENTAMENTO

Se DIP8 su OFF, la regolazione del rallentamento viene fatta ruotando il Trimmer LOW SPEED che serve a variare la velocità del motore in fase di accostamento di fine apertura e chiusura (ruotandolo in senso orario si dà più velocità al motore).

Il rallentamento viene determinato automaticamente dalla centralina in fase di programmazione tempi, e viene attivato a circa 50-60 cm prima del raggiungimento del finecorsa di apertura o di chiusura.

### FRENO ELETTRONICO

Utilizzando motori FAST il freno elettronico è sempre abilitato.

Con DIP 7 OFF la modalità di freno applicato è di tipo "debole".

Con DIP 7 ON la modalità di freno applicato è di tipo "forte".

#### **PARTENZA GRADUALE**

Con DIP 9 ON, ogni volta che viene comandato il cancello viene eseguita di default una partenza graduale pari a 1 secondo.

#### **SEGNALAZIONI LED**

- DL1 - (Rosso) - Programmazione attivata
- DL2 - (Verde) - Programmazione radio attivata (solo nei modelli CRX)
- DL3 - (Rosso) - Contatto finecorsa di apertura (NC)
- DL4 - (Rosso) - Contatto finecorsa di chiusura (NC)
- DL5 - (Rosso) - Cancellone in chiusura
- DL6 - (Verde) - Cancellone in apertura
- DL7 - (Rosso) - Contatto fotocellule (NC)
- DL8 - (Rosso) - Contatto coste (NC)
- DL9 - (Rosso) - Contatto comando pedonale (NO)

#### **C - CONTROLLO SENSO DI ROTAZIONE DEL MOTORE**

Questo controllo ha il compito di agevolare l'installatore durante la messa in opera dell'impianto, o per eventuali controlli successivi.

- 1 - Sbloccare l'operatore, tramite lo sblocco manuale, e posizionare le camme di finecorsa. Portare il cancello a metà corsa e bloccare l'operatore.
- 2 - Mettere il DIP1 in posizione ON => il led DL1 inizia a lampeggiare.
- 3 - Premere e mantenere premuto il pulsante PROG (il movimento è eseguito ad uomo presente, apre-stop-chiude-stop-apre-etc...) => il LED VERDE DL6 "OPEN" si accende e il cancello deve aprire (nel caso contrario rilasciare il pulsante PROG e invertire i fili del motore V e W) e fermarsi in seguito al contatto con il finecorsa elettrico (se questo non succede rilasciare il pulsante PROG ed invertire i due fili del finecorsa LSO e LSC).
- 4 - Premere il pulsante PROG e mantenerlo premuto => il LED ROSSO DL5 "CLOSE" si accende e il cancello deve chiudere e in seguito fermarsi al contatto con il finecorsa elettrico.
- 5 - **Dopo 1 sec. e fino a 5 sec. di lavoro consecutivi in apertura o in chiusura, si innesca automaticamente la frizione elettronica. Eseguite la regolazione della frizione elettronica agendo sul trimmer TORQUE.**
- 6 - **Dopo 5 sec. di lavoro consecutivi in apertura o in chiusura, si innesca automaticamente il rallentamento (se DIP 8 OFF). Eseguite la regolazione della velocità rallentata agendo sul trimmer LOW SPEED scegliendo la velocità desiderata.**
- 7 - **Al termine del controllo e delle regolazioni dei trimmer rimettere DIP1 in posizione OFF.** Il led DL1 si spegne segnalando l'uscita dal controllo.

**N.B.:** Durante questo controllo le coste e le fotocellule non sono attive.

#### **D - PROGRAMMAZIONE TEMPI APERTURA TOTALE (#)**

**ATTENZIONE: Se gli ingressi PHOT e EDGE non sono collegati eseguire dei ponticelli tra COM-PHOT e COM-EDGE prima di procedere con la programmazione.**

La programmazione può essere eseguita con il cancello in qualsiasi posizione.

- 1 - Mettete il microinterruttore DIP 2 in posizione ON => Il led DL1 emetterà dei lampeggi brevi.
- 2 - Premete il pulsante PROG. => il cancello si chiude. Dopo 2 secondi che si è chiuso, il cancello si apre da solo. A fine apertura si ferma. Attendete il tempo che desiderate il cancello resti aperto (escludibile con DIP3 OFF).
- 3 - Premete il pulsante PROG. per comandare la chiusura del cancello (il led DL1 smette di lampeggiare, nello stesso istante si ferma anche il conteggio del tempo d'attesa prima della chiusura automatica - max 5 minuti).
- 4 - Raggiunto il finecorsa di chiusura il cancello si ferma.

#### **5 - A FINE PROGRAMMAZIONE RIMETTERE IL DIP 2 SU OFF.**

**NOTA:** Il rallentamento viene determinato automaticamente dalla centralina in fase di programmazione tempi, e viene attivato a circa 50÷60 cm prima del raggiungimento del finecorsa di apertura o chiusura. Tale misura può variare leggermente a secondo della temperatura.

#### **D - PROGRAMMAZIONE TEMPI APERTURA PEDONALE (#)**

A cancello chiuso:

- 1 - Mettere prima il DIP2 su ON (il led DL1 lampeggia velocemente) e dopo il DIP1 su ON (il led DL1 lampeggia lentamente).
- 2 - Premere il pulsante pedonale (COM-PED.BUTT) => il cancello apre.
- 3 - Premere il pulsante pedonale per arrestare la corsa (definendo così l'apertura del cancello).
- 4 - Attendere il tempo che si vuole rimanga aperto (escludibile con il DIP3 su OFF), quindi premere il pulsante pedonale per avviare la chiusura.

#### **5 - A FINE PROGRAMMAZIONE PEDONALE RIMETTERE I DIP 1 E 2 SU OFF.**

**(#) DURANTE LA PROGRAMMAZIONE LE SICUREZZE SONO ATTIVE ED IL LORO INTERVENTO FERMA LA PROGRAMMAZIONE (IL LED DL1 DA LAMPEGGIANTE RIMANE ACCESO FISSO). PER RIPETERE LA PROGRAMMAZIONE POSIZIONARE IL DIP 2 SU OFF, CHIUDERE LA PORTA TRAMITE LA PROCEDURA "CONTROLLO SENSO DI ROTAZIONE DEL MOTORE" E RIPETERE LA PROGRAMMAZIONE SOPRA DESCRITTA.**

#### **E - PROGRAMMAZIONE CODICI RADIO APERTURA TOTALE**

##### **(30 CODICI MAX - SOLO MODELLI CRX)**

La programmazione può essere eseguita solo a cancello fermo.

- 1 - Posizionare DIP 1 su ON e successivamente il DIP 2 su ON.
- 2 - Il led rosso DL1 di programmazione lampeggia con frequenza di 1 sec. ON e 1 sec. OFF per 10 secondi.
- 3 - Premere il tasto del telecomando (normalmente il canale A) entro i 10 secondi impostati. Se il telecomando viene correttamente memorizzato il led DL2 (verde) emette un lampeggio.
- 4 - Il tempo di programmazione dei codici si rinnova automaticamente per poter memorizzare il telecomando successivo.
- 5 - Per terminare la programmazione lasciare trascorrere 10 sec., oppure premere per un attimo il pulsante PROG. Il led rosso DL1 di programmazione smette di lampeggiare.
- 6 - Riposizionare DIP 1 su OFF e DIP 2 su OFF.
- 7 - Fine procedura.

#### **PROCEDURA CANCELLAZIONE DI TUTTI I CODICI RADIO DEDICATI ALL'APERTURA TOTALE**

La cancellazione può essere eseguita solo a cancello fermo.

- 1 - Posizionare il DIP 1 su ON e successivamente il DIP 2 su ON.
- 2 - Il led rosso DL1 di programmazione lampeggia con frequenza di 1 sec. ON e 1 sec. OFF per 10 secondi.
- 3 - Premere e mantenere premuto il pulsante PROG per 5 secondi. La cancellazione della memoria viene segnalata da due lampeggi del led verde DL2.
- 4 - Il led rosso DL1 di programmazione rimane attivo ed è possibile inserire nuovi codici come da procedure sopra descritte.
- 5 - Riposizionare DIP 1 su OFF e DIP 2 su OFF.
- 6 - Fine procedura.

#### **SEGNALAZIONE MEMORIA SATURA CODICI RADIO DEDICATI ALL'APERTURA TOTALE**

La segnalazione si può ottenere solo a cancello fermo.

- 1 - Posizionare il DIP 1 su ON e successivamente il DIP 2 su ON.
- 2 - Il led verde DL2 lampeggia per 6 volte segnalando memoria satura (30 codici presenti).
- 3 - Successivamente il led DL1 di programmazione rimane attivo per 10 secondi, consentendo un eventuale cancellazione totale dei codici.
- 4 - Riposizionare DIP 1 su OFF e DIP 2 su OFF.
- 5 - Fine procedura.

#### **F - PROGRAMMAZIONE CODICI RADIO APERTURA PEDONALE**

##### **(30 CODICI MAX - SOLO MODELLI CRX)**

La programmazione può essere eseguita solo a cancello fermo.

- 1 - Posizionare DIP 1 su ON e successivamente il DIP 3 su ON.
- 2 - Il led rosso DL1 di programmazione lampeggia con frequenza di 1 sec. ON e 1 sec. OFF per 10 secondi.
- 3 - Premere il tasto del telecomando (normalmente il canale B) entro i 10 secondi impostati. Se il telecomando viene correttamente memorizzato il led DL2 (verde) emette un lampeggio.
- 4 - Il tempo di programmazione dei codici si rinnova automaticamente per poter memorizzare il telecomando successivo.
- 5 - Per terminare la programmazione lasciare trascorrere 10 sec., oppure premere per un attimo il pulsante PROG. Il led rosso DL1 di programmazione smette di lampeggiare.
- 6 - Riposizionare DIP 1 su OFF e DIP 3 su OFF.

**NOTA: SE IL LED DL1 CONTINUA A LAMPEGGIARE VELOCEMENTE, SIGNIFICA CHE IL DIP 1 RISULTA ANCORA POSIZIONATO IN ON E QUALSIASI MANOVRA VIENE NEGATA.**

7 - Fine procedura.

#### **PROCEDURA CANCELLAZIONE DI TUTTI I CODICI RADIO DEDICATI ALL'APERTURA PEDONALE**

La cancellazione può essere eseguita solo a cancello fermo.

- 1 - Posizionare il DIP 1 su ON e successivamente il DIP 3 su ON.
- 2 - Il led rosso DL1 di programmazione lampeggia con frequenza di 1 sec. ON e 1 sec. OFF per 10 secondi.
- 3 - Premere e mantenere premuto il pulsante PROG per 5 secondi. La cancellazione della memoria viene segnalata da due lampeggi del led verde DL2.
- 4 - Il led rosso DL1 di programmazione rimane attivo ed è possibile inserire nuovi codici come da procedure sopra descritte.
- 5 - Riposizionare DIP 1 su OFF e DIP 3 su OFF.
- 6 - Fine procedura.

## SEGNALAZIONE MEMORIA SATURA CODICI RADIO DEDICATI ALL'APERTURA PEDONALE

La segnalazione si può ottenere solo a cancello fermo.

- 1 - Posizionare il DIP 1 su ON e successivamente il DIP 3 su ON.
- 2 - Il led verde DL2 lampeggia per 6 volte segnalando memoria saturata (30 codici presenti).
- 3 - Successivamente il led DL1 di programmazione rimane attivo per 10 secondi, consentendo un eventuale cancellazione totale dei codici.
- 4 - Riposizionare DIP 1 su OFF e DIP 3 su OFF.
- 5 - Fine procedura.

## FUNZIONAMENTO ACCESSORI DI COMANDO

**ATTENZIONE: COLLEGARE ACCESSORI DI COMANDO SOLO SE IMPULSIVI. Assicurarsi che eventuali altri tipi di accessori di comando (per esempio sensori magnetici) siano programmati nella modalità IMPULSIVA, altrimenti attiverebbero la movimentazione del cancello senza sicurezze attive.**

### PULSANTE DI COMANDO (COM-K BUTTON)

**Se DIP6 su ON =>** Eseguo un comando ciclico dei comandi apre-stop-chiude-stop-apre-ecc.

**Se DIP6 su OFF =>** Eseguo l'apertura a cancello chiuso. Se azionato durante il movimento di apertura non ha effetto. Se azionato a cancello aperto lo chiude e durante la chiusura se azionato lo fa riaprire.

### FUNZIONE OROLOGIO

**Se desiderate la funzione orologio dovete richiedere K con firmware 12 NOUP. ATTENZIONE: UN OROLOGIO COLLEGATO AL K con fw 05 o superiore COMPORTA IL MOVIMENTO AUTOMATICO DEL CANCELLO SENZA SICUREZZE ATTIVE !**

La funzione orologio è utile nelle ore di punta, quando il traffico veicolare risulta rallentato (es. entrata/uscita operai, emergenze in zone residenziali o parcheggi e, temporaneamente, per traslochi).

### MODALITÀ DI APPLICAZIONE FUNZIONE OROLOGIO

**Richiedere K con firmware 12 NOUP.**

Selezionare il funzionamento automatico **DIP 6 OFF.**

Collegando un interruttore e/o un orologio di tipo giornaliero/settimanale (al posto o in parallelo al pulsante di comando n.a. "COM-K BUTTON"), è possibile aprire e mantenere aperta l'automazione finché l'interruttore viene premuto o l'orologio rimane attivo.

Ad automazione aperta vengono inibite tutte le funzioni di comando. Al rilascio dell'interruttore, o allo scadere dell'ora impostata, si avrà la chiusura immediata dell'automazione.

### PULSANTE APERTURA PEDONALE (COM-PED.BUTTON)

Comando dedicato ad un'apertura parziale e alla sua richiusura.

Durante l'apertura, la pausa o la chiusura pedonale, è possibile comandare l'apertura da qualsiasi comando collegato sulla scheda.

Tramite DIP 6 è possibile scegliere la modalità di funzionamento del pulsante di comando pedonale.

**Se DIP6 su ON =>** Eseguo un comando ciclico dei comandi apre stopchiude- stop ecc.

**Se DIP6 su OFF =>** Eseguo l'apertura a cancello chiuso. Se azionato durante il movimento di apertura non ha effetto. Se azionato a cancello aperto pedonale lo chiude e durante la chiusura, se azionato, lo fa riaprire.

### TELECOMANDO sia per apertura totale che pedonale

**Se DIP6 su ON =>** Eseguo un comando ciclico dei comandi apre-stop-chiude-stop-apre etc.

**Se DIP6 su OFF =>** Eseguo l'apertura a cancello chiuso. Se azionato durante il movimento di apertura non ha effetto. Se azionato a cancello aperto, lo chiude e durante la chiusura se azionato lo fa riaprire.

### CHIUSURA AUTOMATICA CON APERTURA TOTALE

I tempi di pausa prima di avere la chiusura automatica in apertura totale del cancello vengono registrati durante le programmazioni dei tempi.

Il tempo di pausa massimo è di 5 minuti.

I tempi di pausa sono attivabili o disattivabili tramite DIP3 (ON attivo).

### CHIUSURA AUTOMATICA CON APERTURA PEDONALE

I tempi di pausa prima di avere la chiusura automatica pedonale del cancello vengono registrati durante la programmazione pedonale.

Il tempo di pausa massimo è di 5 minuti.

Il tempo di pausa è attivabile o disattivabile tramite DIP3 (ON attivo).

## FUNZIONAMENTO ACCESSORI DI SICUREZZA

### FOTOCELLULA (COM-PHOT.)

**DIP 4 OFF =>** A cancello chiuso se un ostacolo è davanti al raggio delle fotocellule, il cancello non apre. Durante il funzionamento le fotocellule intervengono sia in apertura (con ripristino del moto in apertura solo dopo la liberazione del raggio delle fotocellule), che in chiusura (con ripristino del moto inverso solo dopo la liberazione del raggio delle fotocellule).

**DIP 4 ON =>** A cancello chiuso se un ostacolo è davanti al raggio delle fotocellule e viene comandata l'apertura, il cancello apre (durante l'apertura le fotocellule non intervengono). Le fotocellule intervengono solo in fase di chiusura (con ripristino del moto inverso dopo un secondo anche se le stesse restano impegnate).

**NOTA:** se questo ingresso non viene utilizzato, eseguire un ponticello tra i morsetti COM-PHOT.

### COSTE PNEUMATICHE - MECCANICHE O FOTOCOSTA (COM - EDGE)

Se interviene in apertura inverte il movimento in chiusura per 2 secondi e poi si ferma.

Se interviene in chiusura inverte il movimento in apertura per 2 secondi e poi si ferma.

Se la costa rimane impegnata (contatto NO), nessuna movimentazione automatica è consentita. Se non usata, ponticellare i morsetti COM-EDGE.

**N.B.:** Si raccomanda di verificare la funzionalità delle coste almeno ogni 6 mesi.

### ALLARME DA COSTE

Dopo un'inversione data dall'intervento della costa il cancello si ferma nella condizione di allarme, segnalata dal lampeggiatore attivo per 1 minuto e dal buzzer attivo per 5 minuti. Durante o dopo il minuto di allarme, è possibile ristabilire il funzionamento del cancello premendo un qualsiasi pulsante di comando.

### MONITORAGGIO COSTE DI SICUREZZA (A+TEST A-)

Tramite l'ingresso A+TEST ed il DIP 10 ON è possibile monitorare la/le costa/e.

Il monitoraggio consiste in un Test Funzionale della costa eseguito al termine di ogni completa apertura del cancello.

Dopo ogni apertura, la chiusura del cancello viene pertanto consentita solo se la/le costa/e hanno superato il Test Funzionale.

**ATTENZIONE: IL MONITORAGGIO DELL'INGRESSO COSTA PUÒ ESSERE ABILITATO CON IL DIP 10 IN ON, OPPURE DISABILITATO CON IL DIP 10 IN OFF. INFATTI, IL TEST FUNZIONALE DELLE COSTE E' POSSIBILE SOLO NEL CASO SI TRATTI DI DISPOSITIVI DOTATI DI UN PROPRIO ALIMENTATORE DI CONTROLLO.**

**UNA COSTA MECCANICA NON PUO' ESSERE MONITORATA, PERTANTO IL DIP 10 DEVE ESSERE POSIZIONATO IN OFF.**

### ALLARME DA AUTOTEST COSTA (DIP 10 ON)

A fine apertura se il monitoraggio della costa ha esito negativo, subentra un allarme visualizzato dal lampeggiatore che rimane acceso, e dal buzzer (se collegato) attivo per 5 minuti, a questa condizione la chiusura del cancello non viene consentita, solo riparando la costa e premendo uno dei comandi abilitati e' possibile ripristinare la normale funzionalità.

### PULSANTE DI STOP (collegabile in serie al morsetto comune dei fincorsa)

Questo collegamento si consiglia quando viene usata la modalità di funzionamento automatico (DIP 6 OFF).

Durante qualunque operazione il pulsante di STOP esegue il fermo del cancello.

### FUNZIONAMENTO AD UOMO PRESENTE IN CASO DI GUASTO DELLE SICUREZZE

Se la costa è guasta o impegnata per più di 5 secondi, o se la fotocellula è guasta o impegnata per più di 60 secondi, i comandi K BUTTON e PEDONALE funzioneranno solo ad uomo presente.

La segnalazione dell'attivazione di questo funzionamento è data dal led di programmazione che lampeggia.

Con questo funzionamento viene consentita l'apertura o la chiusura solo mantenendo premuti i pulsanti di comando. Il comando radio e la chiusura automatica vengono esclusi in quanto il loro funzionamento non è consentito dalle norme.

Al ripristino del contatto delle sicurezze, dopo 1 secondo viene automaticamente riabilitato il funzionamento automatico o passo passo e quindi anche il radiocomando e la chiusura automatica riprendono a funzionare.

**Nota 1:** durante questo funzionamento in caso di guasto alle coste (oppure fotocellule) le fotocellule (oppure coste) funzionano ancora interrompendo la manovra in atto.

**La manovra a uomo presente è esclusivamente una manovra di emergenza che deve essere effettuata per brevi periodi e con la sicurezza visiva del movimento dell'automatismo. Appena possibile le protezioni guaste devono essere ripristinate per un corretto funzionamento.**

## LAMPEGGIATORE

**N.B.:** Questo quadro elettronico può alimentare SOLO LAMPEGGIATORI CON CIRCUITO LAMPEGGIANTE (ACG7059) con lampade da 40W massimo.

### FUNZIONE PRE-LAMPEGGIO

**Con DIP 5 su OFF =>** il motore, il lampeggiatore ed il buzzer partono contemporaneamente.  
**Con DIP 5 su ON =>** il lampeggiatore ed il buzzer partono 3 secondi prima del motore.

### BUZZER (Opzionale) (COM.+ BUZZER-)

Corrente fornita per il funzionamento del buzzer 200 mA a 24Vdc.

Durante l'apertura e la chiusura il buzzer darà un segnale sonoro intermittente. Nei casi di intervento delle sicurezze (allarme costa) questo segnale sonoro aumenta la frequenza dell'intermittenza.

### LED SEGNALE CANCELLATO APERTO (A negativo - LSC) - 3 W max

Ha il compito di segnalare gli stati di cancello aperto, parzialmente aperto o comunque non chiuso totalmente. Solo a cancello completamente chiuso si spegne.

**N.B.:** collegare in serie al led una resistenza da 2K2. Se si eccede utilizzando più led, la logica della centralina ne risulterà compromessa con possibile blocco delle operazioni.

## CARATTERISTICHE TECNICHE

Umidità	<95% senza condensazione
Tensione di alimentazione	230V±10% (120V±10% a richiesta)
Frequenza	50/60Hz
Microinterruzioni di rete	20ms
Potenza massima gestibile all'uscita del motore	1CV
Carico massimo all'uscita del lampeggiatore	40W con carico resistivo
Assorbimento massimo scheda (esclusi accessori)	33mA
Corrente disponibile per le fotocellule	0,4A±15% 24Vdc
Grado di protezione	IP54
Peso apparecchiatura	0,55 kg
Ingombro	130 x 50 x 115 mm

### CARATTERISTICHE TECNICHE RADIO (solo modelli CRX)

Frequenza Ricezione	433,92MHz
Impedenza	52 ohm
Sensibilità	>2,24µV
Tempo eccitazione	300ms
Tempo diseccitazione	300ms

Codici memorizzabili

N° 60 (30 per apertura totale e

30 per apertura pedonale)

Corrente disponibile su connettore radio

200mA 24Vdc

- Tutti gli ingressi devono essere utilizzati come contatti puliti perché l'alimentazione è generata internamente alla scheda ed è disposta in modo da garantire il rispetto di isolamento doppio o rinforzato rispetto alle parti in tensione.

- Tutti gli ingressi vengono gestiti da un circuito integrato programmato che esegue un autocontrollo ad ogni avvio di marcia.

## RISOLUZIONE PROBLEMI

Dopo aver effettuato tutti i collegamenti seguendo attentamente lo schema ed aver posizionato il cancello in posizione intermedia, verificare la corretta accensione dei led DL3, DL4, DL7, DL8.

In caso di mancata accensione dei led, sempre con cancello in posizione intermedia, verificare quanto segue e sostituire eventuali componenti guasti.

DL3 spento Finecorsa ferma apertura guasto

DL4 spento Finecorsa ferma chiusura guasto

DL7 spento Fotocellule guaste

DL8 spento Costa sicurezza guasta (In caso la costa non sia collegata, eseguire il ponticello fra Com e Edge).

Durante il funzionamento a uomo presente, con DIP n° 1 in ON, verificare che durante l'apertura si accenda il led verde DL6 e che durante la chiusura si accenda il led rosso DL5. In caso contrario, invertire i morsetti V e W sulla morsettiera del motore.

DIFETTO	SOLUZIONE
Dopo aver effettuato i vari collegamenti e aver dato tensione, tutti i led sono spenti.	Verificare l'integrità dei fusibili F1 e F2. In caso di fusibile interrotto usarne solo di valore adeguato F2 = 5A F1 = 100mA.
Il motore apre e chiude, ma non ha forza e si muove lentamente.	Verificare la regolazione dei trimmers TORQUE e LOW SPEED.
Il cancello esegue l'apertura, ma non chiude dopo il tempo impostato.	Accertarsi di avere settato il DIP 3 in ON. Pulsante K BUTTON sempre inserito in modalità di funzionamento automatico (DIP 6 OFF). Sostituire pulsante o switch del selettore. Autotest costa fallito => verificare i collegamenti tra quadro elettronico e alimentatore per coste. <b>Attenzione:</b> se non si sta utilizzando un alimentatore per coste il DIP 10 deve essere in posizione OFF.
Il cancello non apre e non chiude azionando i vari pulsanti K e Radio.	Contatto costa sicurezza guasto. Contatto fotocellule guasto con DIP 4 OFF. Sistemare o sostituire il relativo contatto.
Azionando il pulsante K il cancello non esegue nessun movimento.	Impulso K sempre inserito. Controllare e sostituire eventuali pulsanti o micro-interruttori del selettore.
La fase di rallentamento non viene eseguita	Accertarsi che il DIP 8 sia in posizione OFF (rallentamento abilitato). Eseguire l'apprendimento dei tempi tramite procedura con DIP 2. Verificare regolazione trimmer LOW SPEED.

## OPTIONAL

Per i collegamenti ed i dati tecnici degli accessori attenersi ai relativi libretti di istruzione.

### PIASTRA DA CEMENTARE



cod. ACG8108

### CREMAGLIERA MOD. 4



in metallo rivestita con CATAFORESI, con angolare, in barre da 2 m. Ideale per cancelli con motori FAST.  
cod. ACS9050

### FIT SLIM



#### FOTOCELLULE DA PARETE COPPIA DI COLONNINE PER FIT SLIM

cod. ACG8032  
cod. ACG8065

Le fotocellule FIT SLIM hanno la funzione di sincronismo in corrente alternata e portata di 20 m.

Sono applicabili più coppie di fotocellule ravvicinate grazie al circuito sincronizzatore.

Aggiungere il **TRASMETTITORE TX SLIM SYNCRO**

cod. ACG8029

per sincronizzare fino a 4 coppie di fotocellule.

### FIT SYNCRO



#### FOTOCELLULE FIT SYNCRO DA PARETE

cod. ACG8026

Portata settabile 10÷20 m.

Sono applicabili più coppie ravvicinate tra loro grazie al circuito sincronizzatore.

Aggiungere il **TRASMETTITORE SYNCRO**

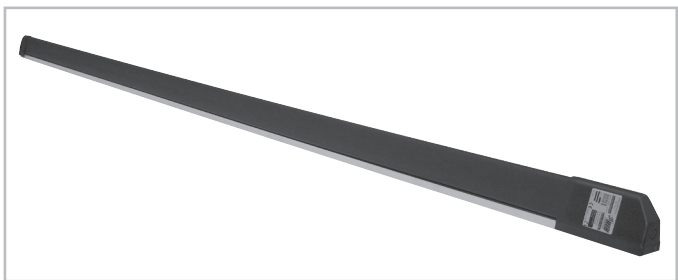
cod. ACG8028

per più di 2 coppie di fotocellule (fino a 4).

**COPPIA DI GESTELLI DA INCASSO PER FIT SYNCRO**

cod. ACG8051

### TOUCH



COSTA MECCANICA L = 2 m - CERTIFICATA EN 13849-2 (2008) - CATEGORIA 3  
cod. ACG3015

### TELECOMANDO SUN



SUN 2CH cod. ACG6052  
SUN CLONE 2CH cod. ACG6056

SUN 4CH cod. ACG6054  
SUN CLONE 4CH cod. ACG6058

### PROBE

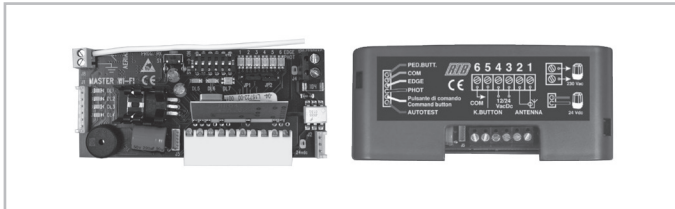


Sonda di rilevamento temperatura ambiente motore per riscaldamento dello stesso in climi particolarmente freddi, fino a -30°C (collegare a connettore J8).  
cod. ACG4665



## DISPOSITIVI Wi-Fi

### MASTER Wi-Fi



SCHEDA DI GESTIONE SISTEMA SENZA FILI  
con innesto - 12÷30V ac/dc  
con morsettiera - 12÷30V ac/dc

cod. ACG6094  
cod. ACG6099

### NOVA Wi-Fi



FOTOCPELLULE SENZA FILI  
COPPIA COLONNINE NOVA

cod. ACG8037  
cod. ACG8039

### TASTIERA DIGITALE VIA RADIO



da incasso  
da parete

cod. ACG9434  
cod. ACG9436

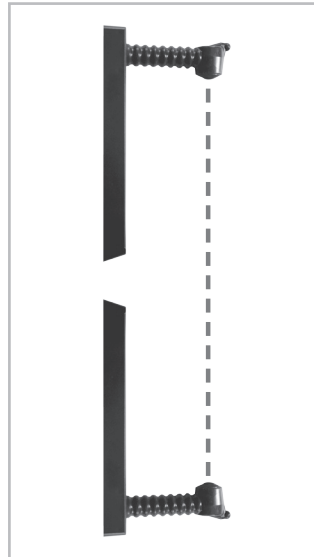
### BLOCK Wi-Fi



SELETTORE A CHIAVE SENZA FILI

cod. ACG6098

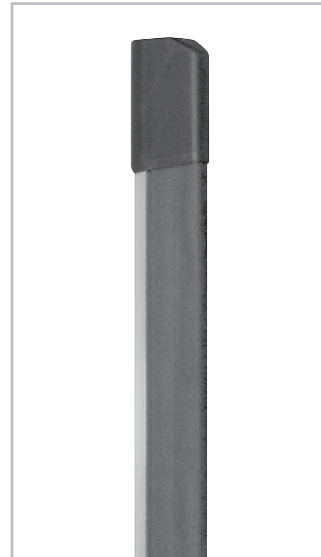
### VERTIGO Wi-Fi



FOTOCPELLULE SENZA FILI SOSTITUTIVE  
DELLA COSTA

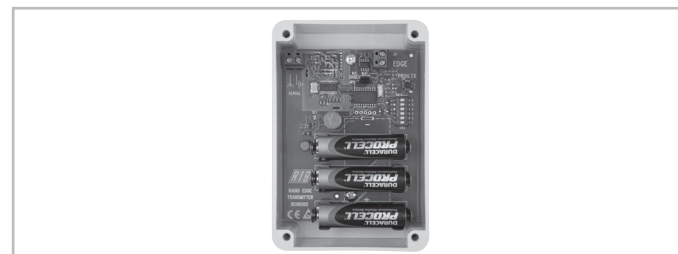
VERTIGO Wi-Fi 8 cod. ACG8042  
VERTIGO Wi-Fi 10 cod. ACG8043

### TOUCH Wi-Fi



COSTA SENZA FILI cod. ACG3016

### TRASMETTITORE RADIO RED



per costa meccanica o elettrica da alimentare con 3 batterie stilo tipo AA da 1,5V non incluse.

RED permette la realizzazione di un impianto con coste fissate anche sull'anta in movimento senza l'adozione di sistemi raccogli cavo.

È conforme alla norma EN13849-1:2007 e congiuntamente ad un quadro elettronico RIB è un dispositivo di protezione di Classe 2.

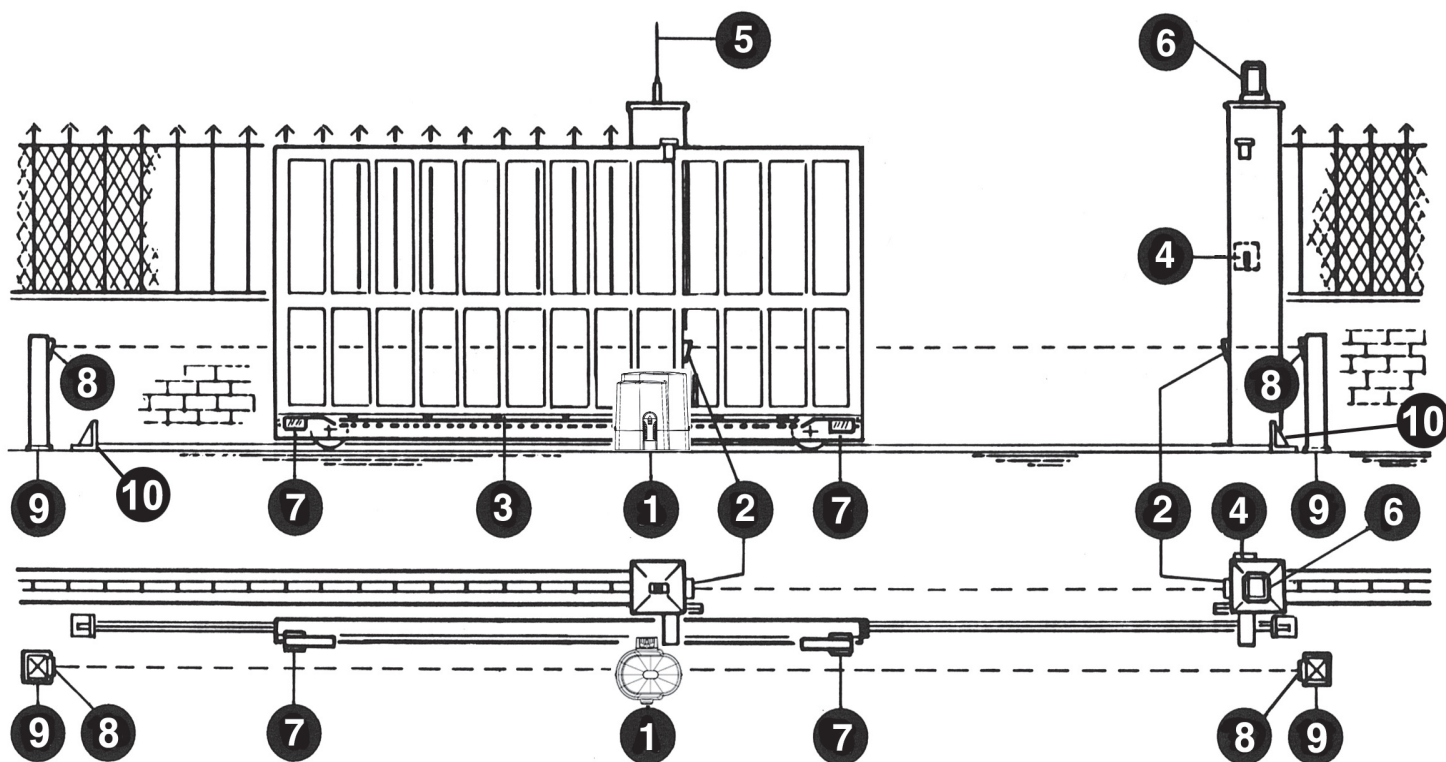
cod. ACG6202

### SPARK Wi-Fi



LAMPEGGIATORE SENZA FILI  
SUPPORTO LATERALE

cod. ACG7064  
cod. ACG7042



- 1 - Opérateur K500 FAST
- 2 - Photocellules extérieures
- 3 - Crémaillère Module 4
- 4 - Sélecteur à clé
- 5 - Antenne radio

- 6 - Feu clignotant
- 7 - Limiteurs de course (cames)
- 8 - Photocellules intérieures
- 9 - Potelets de support pour photocellules
- 10 - Arrêts mécaniques

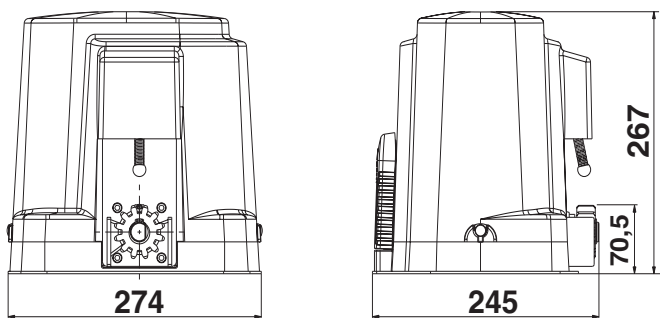
1

## CARACTÉRISTIQUES TECHNIQUES

**Opérateurs irréversibles pour portails coulissants dont le poids maximal est de 500 kg.**

Grâce à l'irréversibilité de cet opérateur, le portail ne nécessite aucun type de serrure électrique pour une fermeture efficace.

Le moteur est protégé par une sonde thermique, qui interrompt momentanément le mouvement en cas de non-utilisation prolongée.



Mesures en mm

CARACTERISTIQUES TECHNIQUES		K500 FAST
Poids maxi du portail	kg	500
Force maxi de poussée	N	520
Couple maxi	Nm	12,5
Module crémaillère		4
Alimentation et fréquence		<b>230V~ 50/60Hz</b>
Puissance moteur	W	376
Absorption	A	1,97
Condensateur	µF	16
Cycles normatifs	n°	14 - 15s/2s
Cycles conseillés par jour	n°	200
Service		60%
Cycles consécutifs garantis	n°	25/5m
Type d'huile		Bechem - RHUS 550
Poids maximum	kg	8
Bruit	db	<70
Température de travail	°C	-10 ÷ +55
Indice de protection	IP	54

## CONTRÔLE PRÉ-INSTALLATION

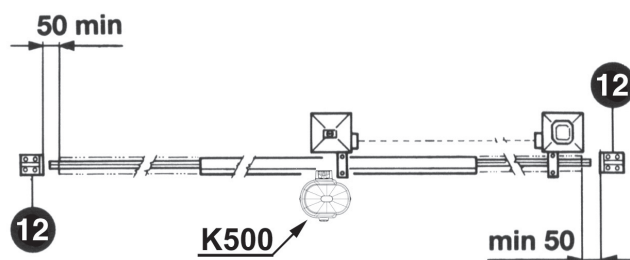
### !! LE PORTAIL DOIT SE DÉPLACER SANS FROTTER !!

**N.B.** Il est impératif d'uniformiser les caractéristiques du portail avec les normes et les lois en vigueur. La portail peut être automatisée seulement si elle est en bon état et qu'elle est conforme à la norme EN 12604.

- Le vantail ne doit pas comporter de portillon intégré. Dans le cas contraire, il sera opportun de prendre les précautions décrites au point 5.4.1 de la EN 12453 (interdire, par le biais d'un contact raccordé aux bornes adaptées de la platine électronique, la mise en marche de l'automatisme si le portillon est ouvert).
- Ne pas générer de zone d'écrasement (par exemple entre le vantail ouvert et la clôture).
- Outre les fins de course présents sur l'opérateur, il est nécessaire d'installer des butées mécaniques fixes à l'extrémité de chaque course de sorte à arrêter le portail en cas de dysfonctionnement des fins de course électriques. Pour cela, les butées mécaniques doivent être dimensionnées de sorte à supporter la poussée statique du moteur ajoutée à l'énergie cinétique du portail (12) (fig. 2).
- Les poteaux du portail doivent avoir des glissières anti-déraillement sur la partie supérieure (fig. 3), afin d'éviter tout décrochage accidentel.

**N.B.:** Éliminer les arrêts mécaniques du type indiqué, décrit dans la figure 3.

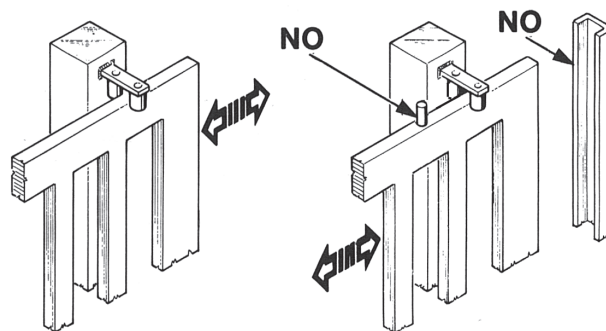
Il ne devra y avoir aucun arrêt mécanique au-dessus du portail, étant donné que les arrêts mécaniques ne sont pas suffisamment sûrs.



2

Parties à installer conformément à la norme EN12453			
TYPE DE COMMANDE	USAGE DE LA FERMETURE		
	Personne expertes (au dehors d'une zone publique*)	Personne expertes (zone publique)	Usage illimité
homme presente	A	B	non possible
impulsion en vue (es. capteur)	E	E	E
impulsion hors de vue (es. boîtier de commande)	E	E	E
automatique	E	E	E

\* exemple typique: fermetures qui n'ont pas d'accès à un chemin public.  
 A: Touche de commande à homme present (à action maintenue), code ACG2013.  
 B: Sélecteur à clef à homme mort, code ACG1010.  
 E: Cellules photo-électriques, code ACG8026 (Appliquer chaque 60÷70 cm pour toute la taille de la colonne de la porte jusqu'à un maximum de 2,5 m - EN 12445 point 7.3.2.1).



3

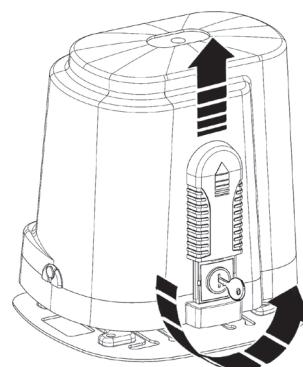
## DÉBLOCAGE

**Cette opération ne devra être effectuée qu'après avoir mis le moteur hors-tension.**

Afin de pouvoir agir manuellement sur le portail, il suffit d'introduire la clé, destinée à cet effet, et de la faire tourner 3 fois dans le sens contraire à celui des aiguilles d'une montre (fig. 4).

Afin de pouvoir manœuvrer manuellement le vantail, il est important de vérifier que :

- il soit fourni des poignées adaptées sur le vantail;
- ces poignées doivent être positionnées de sorte à ne pas créer un danger durant leur utilisation;
- l'effort manuel pour mettre en mouvement le vantail ne doit pas excéder 225N pour les portes et portails en usage privé, et 390N pour les portes et portails à usage industriel et commercial (valeurs indiquées au paragraphe 5.3.5 de la norme EN 12453).



4

## FIXATION MOTEUR ET CRÉMAILLÈRE

Le K500 FAST est fourni avec une plaque de base qui permet le réglage en hauteur. Ce réglage en hauteur est utile pour maintenir un jeu de 1 mm entre l'engrenage de traction et la crémaillère.

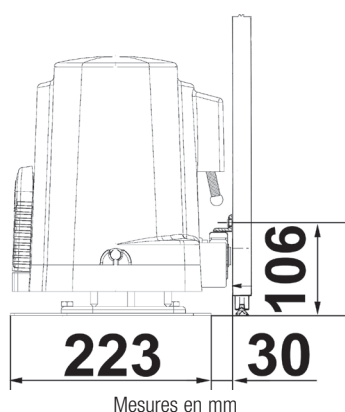
La plaque de base est dotée de trois agrafes qui peuvent être utilisées pour cimenter la plaque en terre. En alternative il est possible de demander une plaque exprès à cimenter pour le K500 FAST code AC8108.

Il est aussi possible de positionner le K500 FAST avec sa plaque de base directement au-dessus de la plaque à cimenter dédiée à l'opérateur K5 (code ACG8101). La plaque de base du K500 FAST est de plus, dotée de 4 trous pour la fixation à terre avec 4 vis tamponnées.

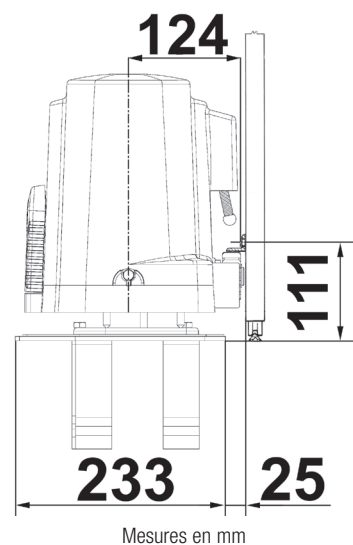
La crémaillère doit être fixée à une certaine hauteur par rapport au support du moteur.

**N.B.: Utiliser seulement crémaillère code ACS9050.**

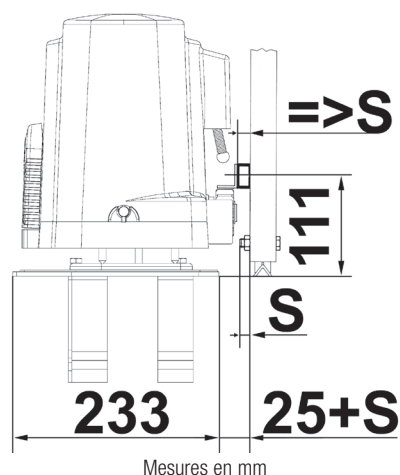
Cette hauteur peut être modifiée, grâce aux boutonnières présentes sur la crémaillère. Le réglage en hauteur est effectué afin que, lors du mouvement, le portail ne puisse appuyer sur l'engrenage de traction du K500 FAST (Fig. 5 et 6). Pour fixer la crémaillère sur le portail, il suffit de faire des trous de  $\varnothing 5$  mm et de les tarauder en se servant d'un taraud du type M6. L'engrenage d'entraînement doit disposer d'environ 1 mm de rayon d'action par rapport à la crémaillère.



5



6



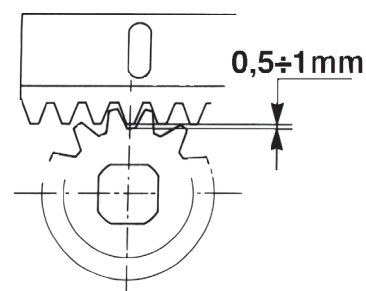
7

## FIXATION FIN DE COURSE

Pour déterminer la course de la partie mobile, il faut positionner deux cames sur les extrémités de la crémaillère (Fig. 9).

Pour procéder au réglage de la course d'ouverture et de fermeture, il suffit de déplacer les cames sur les crans de la crémaillère. Pour bloquer les cames sur la crémaillère, visser à fond les vis, fournies avec l'équipement.

**N.B.:** En plus des cames d'arrêt électrique susmentionnées, il est indispensable d'installer des arrêts mécaniques solides, qui empêcheront le portail de sortir des glissières supérieures.



8

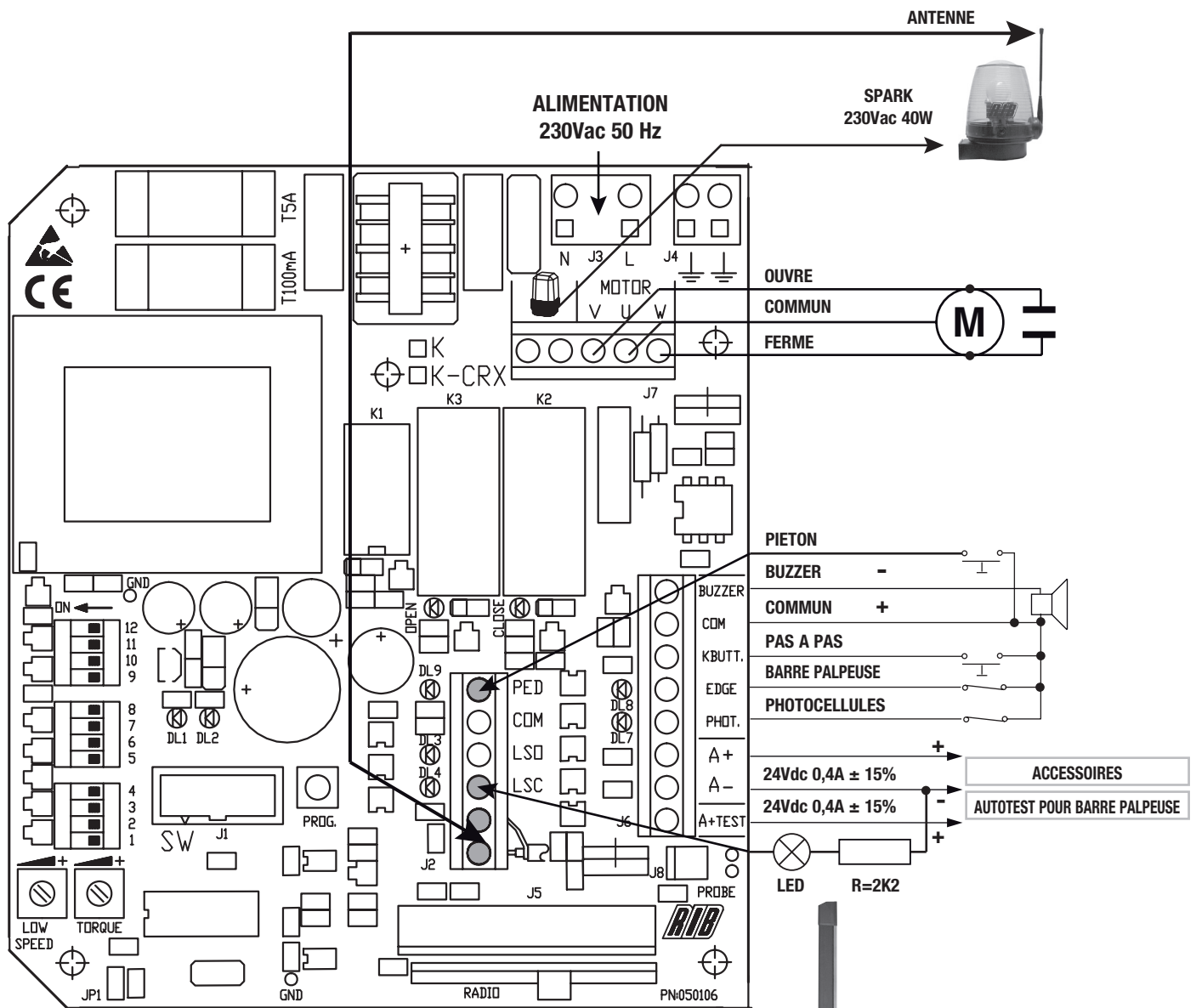
## ENTRETIEN

Toutes les opérations d'entretien devront être effectuées exclusivement par du personnel spécialisé et après avoir mis le moteur hors-tension.

Nettoyer périodiquement la glissière en enlevant tous les cailloux ou toute autre saleté qui pourraient s'y trouver. Cette opération doit être effectuée lorsque le portail est arrêté.



9



PAS A PAS / PIETON  
SELECTEURS A CLEF BLOCK  
ET INTERRUPTEUR FLAT



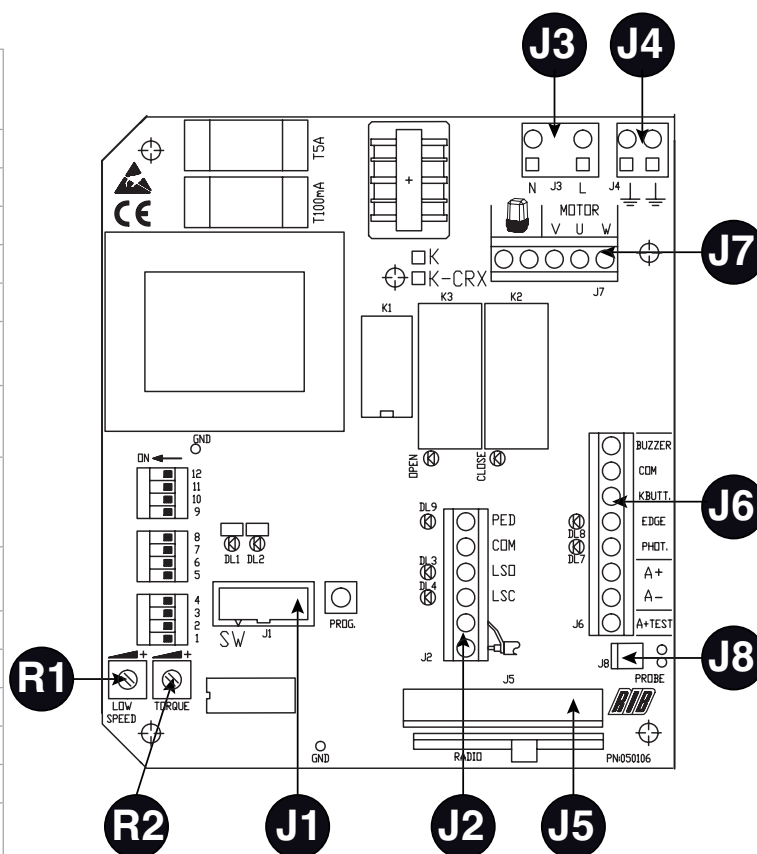
PHOTOCELLULES  
FIT SLIM



BARRE PALPEUSE DE SECURITE  
MECANIQUE



J1		NE TOUCHEZ PAS LE PONTET! S'IL EST ENLEVÉ, L'OPÉRATEUR NE SE DÉPLACE PAS!	
J2	AERIAL	Antenne radio	
	LSC	Contact de fin de course servant à arrêter la fermeture	
	LSO	Contact de fin de course servant à arrêter l'ouverture	
	COM	Commun des contacts	
	PED BUTT	Contact commande piétonne	
J3	L-N	Alimentation 230 Vac 50/60 Hz (sur demande 120V/60Hz)	
J4		Branchement des conducteurs de terre (Obligatoire)	
J5	RADIO	Connecteur pour radiorécepteur extérieur 24Vdc (modèles pas CRX) Module radio incorporé (modèles CRX)	
J6	A+ TEST	Positif pour alimentation autotest barre palpeuse à 24Vdc	
	A+	Positif Alimentation accessoires à 24Vdc	
	A-	Négatif pour alimentation accessoires à 24Vdc	
	COM +	Commun des contacts (POSITIF)	
	K BUTT.	Contact impulsion simple (NO)	
	PHOT.	Contact photocellules (NF)	
	EDGE	Contact des barres palpeuses devant intervenir en phase d'ouverture et de fermeture (NF).	
		Buzzer - Branchement avertisseur sonore (24Vdc max 200 mA) (NÉGATIF)	
	J7		Feu clignotant (max 40W)
		U - MOTOR	Connexion groupe moteur
V - W - MOTOR		Connexion inverseurs et condensateur moteur	



J8	PROBE	Connecteur pour branchement sonde réchauffeur (Code ACG4665 en option)
R1	TRIMMER LOW SPEED	Réglage de la vitesse de ralentissement en ouverture et fermeture
R2	TRIMMER TORQUE	Régulateur électronique de la force du moteur

## RELAIS ET COMMANDE MOTEUR

- K1 => Commande clignotant
- K2 => Commande direction fermeture
- K3 => Commande direction ouverture
- Q1 => TRIAC - Commande moteur en ouverture et fermeture

## B - AJUSTEZ LES MICROINTERRUPTEURS DE CONTROLE

- MICROINTERRUPTEURS POUR PROCEDURES**
- DIP 1 **CONTRÔLE DU SENS DE ROTATION DU MOTEUR (ON) (POINT C)**
  - DIP 2 **PROGRAMMATION DES TEMPS (ON) (POINT D)**
  - DIP 2-1 **PROGRAMMATION DES TEMPS D'OUVERTURE PIETONNE (DIP 2 ON SUIVI DE DIP 1 ON) (POINT D)**
  - DIP 1-2 **MEMORISATION/ANNULATION CODES RADIO COMMANDE OUVERTURE TOTALE (DIP 1 ON suivi de DIP 2 ON) (POINT E) UNIQUEMENT POUR MODELES CRX**
  - DIP 1-3 **MEMORISATION/ANNULATION CODES RADIO COMMANDE OUVERTURE PIETONNIERE (DIP 1 ON suivi de DIP 3 ON) (POINT F) UNIQUEMENT POUR MODELES CRX**
- MICRO-INTERRUPTEURS DE GESTION**
- DIP 3 Temps d'attente avant la fermeture automatique (ON)
  - DIP 4 Photocellules toujours actives (OFF) - Photocellules actives uniquement en phase de fermeture (ON)
  - DIP 5 Pré-clignotement (ON) - Clignotement normal (OFF)
  - DIP 6 Commande impulsion simple (K BUTT et RADIO) pas à pas (ON) - automatique (OFF)
  - DIP 7 Frein électronique "type faible" (OFF)  
Frein électronique "type fort" (ON)
  - DIP 8 Ralentissement (OFF - actif)
  - DIP 9 Départ graduel (ON - actif)
  - DIP 10 Habilitation TEST monitoring cordon (ON habilité, OFF déshabilité)

- DIP 11 **ON**
- DIP 12 **OFF**
- S1 => PROG. Touche destinée expressément à la programmation

## TORQUE - RÉGULATEUR ÉLECTRONIQUE DE LA FORCE

Le réglage de la force s'effectue en tournant le Trimmer TORQUE, qui sert à varier la tension de sortie aux extrémités du moteur (en tournant dans le sens des aiguilles d'une montre, on augmente la force du moteur).

Cette force s'inclut automatiquement 3 secondes après le début de chaque manœuvre. Ceci pour donner le maximum de poussée lors du démarrage.

**NOTE: SI CE TRIMMER EST RÉGLÉ APRES AVOIR EXECUTE LA PROCEDURE DE PROGRAMMATION, IL EST POSSIBLE QUE LA MESURE DE DEPART RALENTISSEMENT SUBISSE DES VARIATIONS (EN PLUS OU EN MOINS PAR RAPPORT A LA PRECEDENTE), DONC SI ON EXECUTE UN NOUVEAU REGLAGE DU TRIMMER, IL EST CONSEILLE DE REFAIRE LA PROGRAMMATION DES TEMPS.**

## LOW SPEED RÉGULATEUR DE LA VITESSE DE RALENTISSEMENT

Si DIP 8 est sur OFF, le réglage du ralentissement est effectué en tournant le Trimmer LOW SPEED qui sert à varier la vitesse du moteur en phase d'approche de fin d'ouverture ou de fermeture (en tournant dans le sens des aiguilles d'une montre on donne plus de vitesse au moteur).

Le ralentissement est déterminé automatiquement par la centrale en phase de programmation des temps, et est activé à environ 50-60 cm avant l'atteinte du fin de course d'ouverture ou de fermeture.

## FREIN ELECTRONIQUE

Avec les moteurs FAST, le frein est toujours activé.  
Avec le DIP 7 OFF, la modalité de freinage est de type "faible".  
Avec le DIP 7 ON, la modalité de freinage est de type "fort".

**DÉPART GRADUEL**

Avec DIP 9 ON, chaque fois que le portail est commandé, un départ graduel d'1 seconde est exécuté par défaut.

**SIGNALISATIONS VOYANTS LUMINEUX**

- DL1 - (Rouge) - Programmation activée
- DL2 - (Vert) - Programmation radio activée (seulement pour les modèles CRX)
- DL3 - (Rouge) - Contact fin de course d'ouverture (NF)
- DL4 - (Rouge) - Contact fin de course de fermeture (NF)
- DL5 - (Rouge) - Portail en phase de fermeture
- DL6 - (Vert) - Portail en phase d'ouverture
- DL7 - (Rouge) - Contact photocellules (NF)
- DL8 - (Rouge) - Contact cordon (NF)
- DL9 - (Rouge) - Contact commande piétonne (NON)

**C - CONTRÔLE DU SENS DE ROTATION DU MOTEUR**

Ce contrôle a pour but de rendre plus aisée la tâche de l'installateur, lors de la mise en œuvre de l'installation ou pour tous éventuels contrôles successifs.

- 1 - Débloquer l'opérateur à l'aide du déblocage manuel et positionner les cames de fin de course. Porter le portail à mi-course et bloquer l'opérateur.
- 2 - Placer le DIP1 sur ON => le voyant lumineux DL1 commencera à clignoter.
- 3 - Appuyer et maintenir enfoncé le bouton PROG (le mouvement est effectué à homme présent, ouvre-stop-ferme-stop-ouvre-etc.) => le LED VERT DL6 "OPEN" s'allume et le portail doit s'ouvrir (dans le cas contraire, relâcher le bouton PROG et intervertir les fils du moteur V et W) et il doit s'arrêter ensuite au contact avec le fin de course électrique (si cela ne se produit pas, relâcher le bouton PROG et intervertir les deux fils du fin de course LSO et LSC).
- 4 - Appuyer sur le bouton PROG et le maintenir enfoncé => le LED ROUGE DL5 "CLOSE" s'allume et le portail doit se fermer et s'arrêter ensuite au contact avec le fin de course électrique.
- 5 - **De 1 à 5 secondes de fonctionnement consécutives en ouverture ou en fermeture, la friction électronique est activée. Effectuer le réglage de la friction électronique par le biais du potentiomètre TORQUE.**
- 6 - **Après 5 secondes de fonctionnement consécutives en ouverture ou en fermeture, débute automatiquement le ralentissement (si DIP 8 OFF). Effectuer le réglage de la vitesse lente par le biais du potentiomètre LOW SPEED en choisissant la vitesse désirée.**
- 7 - **A la fin du contrôle et des réglages des trimmers, remettre DIP1 en position OFF. Le led DL1 s'éteint en signalant la sortie du contrôle.**

N.B.: Pendant ce contrôle, les cordons et les photocellules sont inactives.

**D - PROGRAMMATION TEMPS OUVERTURE TOTALE (#)**

**ATTENTION: Si les entrées PHOT et EDGE ne sont pas raccordées, faire des ponts entre COM-PHOT et COM-EDGE avant de procéder à la programmation.**

La programmation peut être effectuée quelle que soit la position du portail.

- 1 - Positionner le micro-interrupteur DIP 2 sur ON => Le voyant lumineux DL1 commencera à clignoter très rapidement.
- 2 - Appuyer sur le poussoir PROG. => le portail se ferme. 2 secondes après sa fermeture, le portail se rouvre tout seul. Dès qu'il est entièrement ouvert, il s'arrête. Attendre le temps que l'on veut établir pour que le portail reste ouvert. (pouvant être exclu avec DIP3 OFF).
- 3 - Appuyer sur le poussoir PROG. pour commander la fermeture du portail (le led DL1 arrête de clignoter, le comptage du temps d'attente avant la fermeture est automatiquement mémorisé - max. 5 minutes).
- 4 - Une fois que le fin de course de fermeture a été atteint, le portail s'arrête.

**5 - APRÈS AVOIR COMPLÉTÉ LA PROGRAMMATION, REMETTRE LE DIP 2 SUR OFF.**

**NOTA:** Le ralentissement est déterminé automatiquement par la centrale en phase de programmation des temps et est activé à environ 50÷60 cm avant l'atteinte du fin de course d'ouverture ou de fermeture. Cette mesure peut varier légèrement selon la température.

**D - PROGRAMMATION TEMPS OUVERTURE PIETONNE (#)**

Avec le portail fermé:

- 1 - Mettre d'abord le DIP2 sur ON (le led DL1 clignote rapidement) et mettre ensuite le DIP1 sur ON (le led DL1 clignote lentement).
  - 2 - Appuyer sur le bouton piéton (COM-PED.BUTT) => le portail s'ouvre.
  - 3 - Appuyer sur le bouton piéton pour arrêter la course (en définissant ainsi l'ouverture du portail).
  - 4 - Attendre le temps que l'on veut qu'il reste ouvert (peut être exclu avec le DIP3 sur OFF), appuyer alors sur le bouton piéton pour faire partir la fermeture.
  - 5 - **EN FIN DE PROGRAMMATION PIETONNE, REMETTRE LES DIPS 1 ET 2 SUR OFF.**
- (#) DURANT LA PROGRAMMATION, LES SECURITIES SONT ACTIVES ET LEUR**

**INTERVENTION ARRETE LA PROGRAMMATION (LE LED DL1 DE CLIGNOTANT, RESTE ALLUME FIXE). POUR REPETER LA PROGRAMMATION, POSITIONNER LE DIP 2 SUR OFF, FERMER LA PORTE SUIVANT LA PROCEDURE "CONTROLE SENS DE ROTATION DU MOTEUR" ET REPETER LA PROGRAMMATION CI-DESSUS DECRITE.**

**E - PROGRAMMATION CODES RADIO OUVERTURE TOTALE (30 CODES MAX - UNIQUEMENT MODELES CRX)**

La programmation peut être effectuée uniquement avec le portail fermé.

- 1 - Positionner DIP 1 sur ON et ensuite, le DIP 2 sur ON.
- 2 - La led rouge DL1 de programmation clignote avec une fréquence de 1 sec. ON et 1 sec. OFF pendant 10 secondes.
- 3 - Appuyer sur la touche de la télécommande (normalement, le canal A) dans les 10 secondes réglées. Si la télécommande est correctement mémorisée, la led DL2 (verte) émet un clignotement.
- 4 - Le temps de programmation des codes se renouvelle automatiquement pour pouvoir mémoriser la télécommande suivante.
- 5 - Pour terminer la programmation, laisser s'écouler 10 sec., ou bien appuyer pendant un instant sur le bouton PROG. La led rouge DL1 de programmation arrête de clignoter.
- 6 - Replacer DIP 1 sur OFF et DIP 2 sur OFF.
- 7 - Fin de procédure.

**PROCEDURE ANNULATION DE TOUTS LES CODES RADIO PREVUS POUR L'OUVERTURE TOTALE**

L'annulation peut être effectuée uniquement avec le portail fermé.

- 1 - Positionner DIP 1 sur ON et ensuite, le DIP 2 sur ON.
- 2 - La led rouge DL1 de programmation clignote avec fréquence de 1 sec. ON et 1 sec. OFF pendant 10 secondes.
- 3 - Appuyer sur le PROG et le maintenir enfoncé pendant 5 secondes. L'annulation de la mémoire est signalée par deux clignotements de la led verte DL2.
- 4 - La led rouge DL1 de programmation reste active et il est possible d'insérer de nouveaux codes comme dans la procédure décrite ci-dessus.
- 5 - Replacer DIP 1 sur OFF et DIP 2 sur OFF.
- 6 - Fin de procédure.

**SIGNALISATION MEMOIRE SATUREE CODES RADIO PREVUS POUR L'OUVERTURE TOTALE**

La signalisation peut s'obtenir uniquement avec le portail fermé.

- 1 - Positionner DIP 1 sur ON et ensuite, le DIP 2 sur ON.
- 2 - La led verte DL2 clignote 6 fois en signalant la mémoire saturée (30 codes présents).
- 3 - Ensuite, la led DL1 de programmation reste active pendant 10 secondes, en permettant une éventuelle annulation totale des codes.
- 4 - Replacer DIP 1 sur OFF et DIP 2 sur OFF.
- 5 - Fin de procédure.

**F - PROGRAMMATION CODES RADIO OUVERTURE PIETONNIERE (30 CODES MAX - UNIQUEMENT MODELES CRX)**

La programmation peut être effectuée uniquement avec le portail fermé.

- 1 - Positionner DIP 1 sur ON et ensuite, le DIP 3 sur ON.
- 2 - La led rouge DL1 de programmation clignote avec une fréquence de 1 sec. ON et 1 sec. OFF pendant 10 secondes.
- 3 - Appuyer sur la touche de la télécommande (normalement, le canal B) dans les 10 secondes réglées. Si la télécommande est correctement mémorisée, la led DL2 (verte) émet un clignotement.
- 4 - Le temps de programmation des codes se renouvelle automatiquement pour pouvoir mémoriser la télécommande suivante.
- 5 - Pour terminer la programmation, laisser s'écouler 10 sec., ou bien appuyer pendant un instant sur le bouton PROG. La led rouge DL1 de programmation arrête de clignoter.
- 6 - Replacer DIP 1 sur OFF et DIP 3 sur OFF.

**REMARQUE: SI LA LED DL1 CONTINUE A CLIGNOTER RAPIDEMENT, CELA SIGNIFIE QUE LE DIP 1 EST ENCORE POSITIONNE SUR ON ET QUE N'IMPORTE QUELLE MANOEUVRE EST REFUSEE.**

7 - Fin de procédure.

**PROCEDURE ANNULATION DE TOUTS LES CODES RADIO PREVUS POUR L'OUVERTURE PIETONNIERE**

L'annulation peut être effectuée uniquement avec le portail fermé.

- 1 - Positionner DIP 1 sur ON et ensuite, le DIP 3 sur ON.
- 2 - La led rouge DL1 de programmation clignote avec une fréquence de 1 sec. ON et 1 sec. OFF pendant 10 secondes.
- 3 - Appuyer et maintenir le bouton PROG enfoncé pendant 5 secondes. L'annulation de la mémoire est signalée par deux clignotements de la led verte DL2.
- 4 - La led rouge DL1 de programmation reste active et il est possible d'insérer de nouveaux codes comme dans la procédure décrite ci-dessus.
- 5 - Replacer DIP 1 sur OFF et DIP 3 sur OFF.
- 6 - Fin de procédure.

## SIGNALISATION MEMOIRE SATUREE CODES RADIO PREVUS POUR L'OUVERTURE PIETONNIERE

La signalisation peut s'obtenir uniquement avec le portail fermé.

- 1 - Positionner DIP 1 sur ON et ensuite, le DIP 3 sur ON.
- 2 - La led verte DL2 clignote pendant 6 fois en signalant la mémoire saturée (30 codes présentes).
- 3 - Ensuite, la led DL1 de programmation reste active pendant 10 secondes, en permettant une éventuelle annulation totale des codes.
- 4 - Replacer DIP 1 sur OFF et DIP 3 sur OFF.
- 5 - Fin de procédure.

## FONCTIONNEMENT DES ACCESSOIRES DE COMMANDE

**ATTENTION: CONNECTER LES ACCESSOIRES A COMANDE SEULEMENT SI IMPULSIVE.**

**Faire attention que des autres accessoires pour le commande (p.e. senseurs magnétique) sont programmée avec modalité IMPULSIVE, ou contraire, le mouvement est sans sécurité.**

### POUSSOIR DE COMMANDE (COM-K BUTTON)

**DIP6 ON =>** Il effectue une commande cyclique des commandes ouvre - stop - ferme - stop - ouvre - etc.

**DIP6 OFF =>** Il effectue l'ouverture, lorsque le portail est fermé. Si ce poussoir est actionné au cours du mouvement d'ouverture du portail, son effet est nul. S'il est actionné lorsque le portail est ouvert, il le referme. S'il est actionné au cours du mouvement de fermeture du portail, il le rouvre.

### FONCTION HORLOGE

**Pour utiliser la FONCTION HORLOGE demander K avec firmware 12 NOUP.**  
**ATTENTION: UNE HORLOGE CONNECTÉ À K avec fw 05 ou plus ACTIVE LE MOUVEMENT AUTOMATIQUE DE PORTAIL SANS SÉCURITÉ ACTIVE!**

Cette fonction est très utile pendant les heures de pointe, lorsque la circulation des véhicules est ralentie (par exemple entrée/sortie des ouvriers, urgences dans les résidences ou dans les parkings et, si besoin, pour les déménagements).

### MODALITÉ D'APPLICATION FONCTION HORLOGE

**Demander K avec firmware 12 NOUP.**

Sélectionnez fonctionnement automatique **DIP 6 OFF.**

En connectant un interrupteur et/ou une horloge de type journalier/hebdomadaire (à la place ou en parallèle au poussoir d'ouverture n.a. "COM-K BUTTON"), il est possible d'ouvrir ou de maintenir l'automatisme ouverte tant que l'interrupteur reste enfoncé ou tant que l'horloge est active.

Tant que l'automatisme est ouverte, toutes les fonctions de commandes sont inactives.

Quand on relâche l'interrupteur, ou lorsque l'heure insérée est échue, on aura la fermeture immédiate de l'automatisme.

### BOUTON OUVERTURE PIETONNE (COM-PED.BUTTON)

Commande dédiée à une ouverture partielle et à la refermeture.

Durant l'ouverture, la pause ou la fermeture piétonne, il est possible de commander l'ouverture à partir de n'importe quelle commande raccordée à la fiche.

Par l'intermédiaire du DIP 6, il est possible de choisir la modalité de fonctionnement du bouton de commande piétonne.

**Si DIP6 sur ON =>** Exécute une commande cyclique des commandes ouvre-stop-ferme-stop etc.

**Si DIP6 sur OFF =>** Exécute l'ouverture quand le portail est fermé. Si il est actionné durant le mouvement d'ouverture, il n'a pas d'effet. Si il est actionné quand le portail piéton est ouvert, il le ferme et durant la fermeture, si il est actionnée, il le fait se rouvrir.

### RADIO EMETTEUR soit pour ouverture totale que pour piétons

**Si le DIP6 est sur ON =>** Il effectue une commande cyclique des commandes ouvre - stop - ferme - stop - ouvre - etc.

**Si le DIP6 est sur OFF =>** Il effectue l'ouverture, lorsque le portail est fermé. Si ce poussoir est actionné au cours du mouvement d'ouverture du portail, son effet est nul. S'il est actionné lorsque le portail est ouvert, il le referme. S'il est actionné au cours du mouvement de fermeture du portail, il le rouvre.

### FERMETURE AUTOMATIQUE EN OUVERTURE TOTALE

Le temps de pause avant la fermeture automatique en ouverture totale du portail est enregistré enregistré lors de la programmation des temps.

Le temps de pause maximal est de 5 minutes.

Le temps de pause peut être activé ou désactivé à travers le DIP3 (ON activé).

### FERMETURE AUTOMATIQUE AVEC OUVERTURE PIETONNE

Les temps de pause avant d'avoir la fermeture automatique piétonne du portail sont enregistrés durant la programmation piétonne.

Le temps de pause maximum est de 5 minutes.

Le temps de pause peut être activé ou désactivé par l'intermédiaire du DIP3 (ON actif).

## FONCTIONNEMENT DES ACCESSOIRES DE SÉCURITÉ

### PHOTOCELLULE (COM-PHOT.)

**DIP 4 OFF =>** S'il existe un obstacle dans le rayon des photocellules, lorsque le portail est fermé, celui-ci ne s'ouvre pas. Pendant le fonctionnement, les photocellules interviennent aussi bien en phase d'ouverture (avec reprise du mouvement en ouverture qu'après de la libération des photocellules) qu'en phase de fermeture (avec reprise du mouvement inverse qu'après de la libération des photocellules).

**DIP 4 ON =>** S'il existe un obstacle dans le rayon des photocellules lorsque le portail est fermé et que l'on actionne la commande d'ouverture, le portail s'ouvre (pendant l'ouverture, les photocellules n'interviennent pas). Les photocellules n'interviendront qu'en phase de fermeture (avec rétablissement du mouvement inverse après une seconde, même si ces dernières restent engagées).

**NOTE:** si cette entrée n'est pas utilisée, exécuter un pont entre les bornes COM-PHOT.

### BARRE PALPEUSE PNEUMATIQUES - MECANIQUES OU PHOTOCORDON (COM - EDGE)

Si la barre palpeuse intervient en ouverture il renverse le mouvement en fermeture pour 2 seconds et puis il s'arrête.

Si la barre palpeuse intervient en fermeture il renverse le mouvement en ouverture pour 2 seconds et puis il s'arrête.

Si la barre palpeuse demeure occupée (contact NO), aucune manutention automatique n'est permise. Si elles ne sont pas utilisées, ponter les bornes COM-EDGE.

N.B.: Il est recommandé de vérifier la fonctionnalité des barres palpeuses au moins une fois à tous les 6 mois.

### ALARME PAR BARRE PALPEUSE

Quand la barre palpeuse intervient en produisant une inversion, le portail s'arrête dans la condition d'alerte, signalée par le clignotant actif pour 1 minute et par le buzzer actif pendant 5 minutes.

Durant ou après la minute d'alarme, il est possible de rétablir le fonctionnement du portail en appuyant sur n'importe quel bouton-poussoir de commande.

### MONITORAGE CORDONS DE SECURITE (A+TEST A-)

Par l'intermédiaire de l'entrée A+TEST et du DIP 10 ON, il est possible de monitorer le/les cordon/s. Le monitoring consiste en un Test de Fonction du cordon effectué à la fin de chaque ouverture complète du portail. Après chaque ouverture, la fermeture du portail est donc permise seulement si le/les cordon/s ont réussi le Test de Fonction.

**ATTENTION: LE MONITORAGE DE L'ENTREE CORDON PEUT ETRE HABILITE AVEC LE DIP 10 SUR ON, OU BIEN DESHABILITE AVEC LE DIP 10 SUR OFF. EN EFFET, LE TEST DE FONCTION DES CORDONS EST POSSIBLE SEULEMENT SI IL S'AGIT DE DISPOSITIFS DOTES D'UNE ALIMENTATION DE CONTROLE PROPRE.**

**UN CORDON MECANIQUE NE PEUT ETRE MONITORE, DONC LE DIP 10 DOIT ETRE POSITIONNE SUR OFF.**

### ALARME D'AUTOTEST CORDON (DIP 10 ON)

En fin d'ouverture, si le monitoring du cordon a un résultat négatif, une alarme intervient qui est visualisée par le clignotant qui reste allumé et par le buzzer (si raccordé) actif pendant 5 minutes; la fermeture du portail n'est pas permise dans cette condition et il n'est possible de relancer le fonctionnement normal qu'en réparant le cordon et en appuyant sur une des commandes habilitées.

### POUSSOIR DE STOP

**(peut être branché en série avec le commun de fin de course)**

Ce branchement est conseillé quand la modalité de fonctionnement automatique est utilisée (DIP 6 OFF).

Durant toute opération, le bouton de STOP exécute l'arrêt du portail.

### TRAVAIL AVEC HOMME PRESENT, DANS LE CAS DE PANNE DE SÉCURITÉ

Si le cordon est en panne ou engagé pour plus de 5 secondes, ou si la cellule photoélectrique est en panne ou engagée pour plus de 60 secondes, les commandes K BOUTON et PIETONS fonctionnent seulement à homme présent.

La signalisation de l'activation de cette opération est donnée par la LED de programmation qui clignote.

Avec cette opération est autorisée l'ouverture ou fermeture seulement en appuyant sur les boutons de contrôle. Le contrôle radio et la fermeture automatique sont exclues parce que leur fonctionnement n'est pas autorisé par les règles.

A la restauration du contact de sécurité, l'opération automatique ou pas à pas est restaurée après une seconde, et donc aussi la télécommande et la fermeture automatique sont de travail.

**Note 1:** Au cours de cette opération dans le cas de panne de les barres palpeuses (ou cellules photoélectriques) les cellules photoélectriques (ou barres palpeuses) qui ne sont pas en panne, fonctionnent encore avec l'interruption de l'opération en cours.

**La manoeuvre à homme present est exclusivement une manoeuvre d'urgence qui doit être effectuée pour des temps brefs et avec la sécurité de la vue quand l'opérateur est en mouvement. Dès possible les protections en panne doivent être rétablies pour un correct fonctionnement.**

### FEU CLIGNOTANT

**N.B.:** Ce coffret électronique NE PEUT ALIMENTER QUE DES FEUX CLIGNOTANTS AVEC CIRCUIT CLIGNOTANT (ACG7059) avec lampe de 40W maximum.

### FUNCTION PRÉ-CLIGNOTEMENT

Avec DIP5 sur OFF => le moteur, le feu clignotant et le buzzer démarrent tous en même temps.

Avec DIP5 sur ON => le feu clignotant et le buzzer démarrent 3 secondes avant le moteur.

### BUZZER (Option) (COM.+ BUZZER-)

Courant fourni pour le fonctionnement du buzzer 200 mA à 24Vdc.

Pendant l'ouverture et la fermeture, le buzzer émettra un signal sonore intermittent. En cas d'intervention des dispositifs de sécurité (alarme cordon), ce signal sonore augmente la fréquence de l'intermittence.

### VOYANT DE SIGNALISATION PORTAIL OUVERT (A negativo - LSC) - 3 W max

Il a la tâche de signaler les états du portail ouvert, partiellement ouvert ou de toute façon non fermé en totalité. Il s'éteint seulement lorsque le portail est complètement fermé.

**N.B.:** relier en série à voyant une résistance de 2K2. Si on excède avec les voyant, la logique de la centrale en sera compromise avec un blocage possible des opérations.

### CARACTÉRISTIQUES TECHNIQUES GÉNÉRALES

Humidité	<95% sans condensation
Tension d'alimentation	230V±10% (120V±10% sur demande)
Fréquence	50/60Hz

Micro-interrupteurs de réseau	20ms
Puissance maximale pouvant être contrôlée à la sortie du moteur	1CV
Charge maximale à la sortie feu clignotant	40W avec charge résistive
Absorption maximale carte (accessoires exclus)	33mA
Courant disponible pour photocellules	0,4A±15% 24Vdc
Indice de protection	IP54
Poids de l'appareillage	0,55 kg
Encombrement	130 x 50 x 115 mm

### CARACTÉRISTIQUES TECHNIQUES RADIO (uniquement modèles CRX)

Fréquence Réception	433,92MHz
Impédance	52Ω
Sensibilité	>2,24μV
Temps d'excitation	300ms
Temps de désexcitation	300ms
Codes mémorisables	N° 60 (30 pour ouverture totale et 30 pour ouverture piétonniere)

Courant disponible sur le connecteur radio 200mA 24Vdc

- Toutes les entrées doivent être utilisées avec des contacts secs, car l'alimentation est générée à l'intérieur de la carte et disposée de façon à garantir le respect d'une double isolation ou d'une isolation renforcée par rapport aux parties sous tension.

- Toutes les entrées sont contrôlées par un circuit intégré programmé, qui effectue un auto-contrôle lors de chaque mise en route.

### SOLUTION DES PROBLEMES

Après avoir effectué tous les raccordements en suivant attentivement le schéma et avoir positionné le portail en position intermédiaire, vérifier l'allumage correct des leds DL3, DL4, DL7, DL8.

Si les leds ne s'allument pas, en maintenant toujours le portail en position intermédiaire, vérifier les points ci-après et éventuellement remplacer les composants qui ne fonctionnent pas.

DL3	éteinte	Fin de course arrêt ouverture en panne
DL4	éteinte	Fin de course arrêt fermeture en panne
DL7	éteinte	Photocellules en panne
DL8	éteinte	Bande de contact de sécurité en panne (Si la bande de contact n'est pas reliée, effectuer la connexion entre COM et EDGE)

Durant le fonctionnement avec opérateur présent, avec DIP n° 1 sur ON, vérifier que durant l'ouverture, la led verte DL6 s'allume et que durant la fermeture, la led rouge DL5 s'allume. Dans le cas contraire, inverser les bornes V et W sur le bornier du moteur.

DEFAUT	SOLUTION
Après avoir effectué les différents raccordements et avoir allumé le courant, toutes les leds sont éteintes.	Vérifier l'intégrité des fusibles F1 et F2. En cas de fusible en panne en utiliser uniquement de valeur adéquate F2 = 5A F1 = 100mA.
Le moteur ouvre et ferme, mais n'a pas de force et se déplace lentement.	Vérifier le réglage des trimmers TORQUE et LOW-SPEED.
Le portail effectue l'ouverture, mais ne se referme pas après le temps configuré.	S'assurer d'avoir configuré le DIP 3 sur ON. Bouton K BUTTON toujours inséré en mode de fonctionnement automatique (DIP 6 OFF). Remplacer le bouton ou interrupteur du sélecteur. Autotest bande de contact échoué => vérifier les raccordements entre le tableau électronique et l'alimentateur des bandes de contact. <b>Attention:</b> si on n'utilise pas un alimentateur pour bandes de contact, le DIP 10 doit être sur la position OFF.
Le portail ne s'ouvre pas et ne se referme pas en actionnant les différents boutons K et RADIO.	Contact bande de contact de sécurité en panne. Contact photocellules en panne avec DIP 4 OFF. Remplacer ou remplacer le contact correspondant.
En actionnant le bouton K, le portail n'effectue aucun mouvement.	Impulsion K toujours insérée. Contrôler et remplacer les éventuels boutons ou microrupteurs du sélecteur.
La phase de ralentissement ne s'exécute pas.	S'assurer que le DIP 8 soit sur la position OFF (ralentissement activé). Exécuter l'étude des temps à travers la procédure depuis DIP 2. Vérifier le réglage trimmer LOW-SPEED.

## OPTIONS

Pour les branchements et les données techniques des accessoires, se conformer aux livrets d'instruction correspondants.

F

### PLAQUE À CIMENTER



code ACG8108

### CRÉMAILLÈRE MOD. 4



acier traité cataphorèse, avec cornière, en barre de 2 m.  
Idéal pour les portails avec FAST operateur.

code ACS9050

### FIT SLIM



#### PHOTOCELULES MURALES PAIRE DE POTEAUX POUR FIT SLIM

Les photocellules FIT SLIM ont la fonction de synchronisme dans le courant à C.A. et les gammes de 20m. Plusieurs paires sont appliqués, rapprochés les uns des autres grâce au circuit synchronisé.

Ajouter le **TRANSMETTEUR TX SLIM SYNCRO**

s'il existe plus de deux paires de photocellules (jusqu'à 4).

code ACG8032

code ACG8065

code ACG8029

### FIT SYNCRO



#### PHOTOCELULES MURALES FITSYNCRO

Portée cloisonnable 10÷20 m.

Plusieurs couples sont appliqués, rapprochés les uns des autres grâce au circuit synchronisé.

Ajouter le **TRANSMETTEUR SYNCRO**

s'il existe plus de deux couples de photocellules (jusqu'à 4).

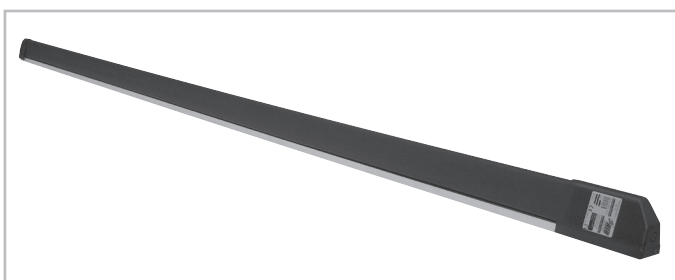
**COUPLE DE COFFRETS ENCASTRABLES POUR FITSYNCRO**

code ACG8026

code ACG8028

code ACG8051

### TOUCH



BARRE PALPEUSE MÉCANIQUE L = 2 m - CERTIFIÉE EN 13849-2 (2008) - CATÉGORIE 3  
code ACG3015

### EMETTEUR RADIO SUN



SUN 2CH

SUN CLONE 2CH

code ACG6052

code ACG6056

SUN 4CH

SUN CLONE 4CH

code ACG6054

code ACG6058

### PROBE

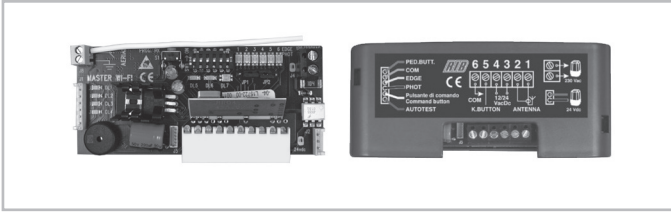


Sonde de relevé température moteur pour réchauffement de celui-ci en climats particulièrement froids, jusqu'à -30°C (brancher à connecteur J8).  
code ACG4665



## DISPOSITIFS Wi-Fi

### MASTER Wi-Fi



FICHE DE GESTION SYSTÈME SANS FILS  
embrochable - 12÷30V ac/dc  
avec bornes à visser - 12÷30V ac/dc

code ACG6094  
code ACG6099

### NOVA Wi-Fi



PHOTOCELLULES SANS FILS  
PAIRE DE POTEAUX NOVA

code ACG8037  
code ACG8039

### CLAVIER NUMÉRIQUE RADIO



encastrable  
mural

code ACG9434  
code ACG9436

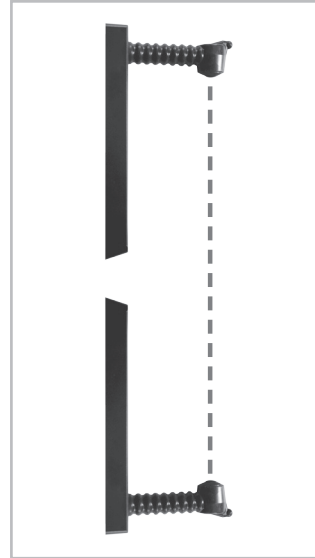
### BLOCK Wi-Fi



SÉLECTEUR À CLÉ SANS FILS

code ACG6098

### VERTIGO Wi-Fi



PHOTOCELLULES SANS FIL POUR  
REMPLENER LA BARRE PALPEUSE  
VERTIGO Wi-Fi 8 code ACG8042  
VERTIGO Wi-Fi 10 code ACG8043

### TOUCH Wi-Fi



BARRE PALPEUSE SANS FILS  
code ACG3016

### TRANSMETTEUR RADIO RED



pour barre palpeuse mécanique ou électrique à alimenter par 3 piles de type AA de 1,5V non comprise.

RED permet la réalisation d'une installation avec barres palpeuses fixées également sur le battant en mouvement sans l'adoption de systèmes d'assemblage de câbles.

Il est conforme à la norme EN13849-1:2007 et associé à un tableau électronique RIB, il est un dispositif de protection de Classe 2.

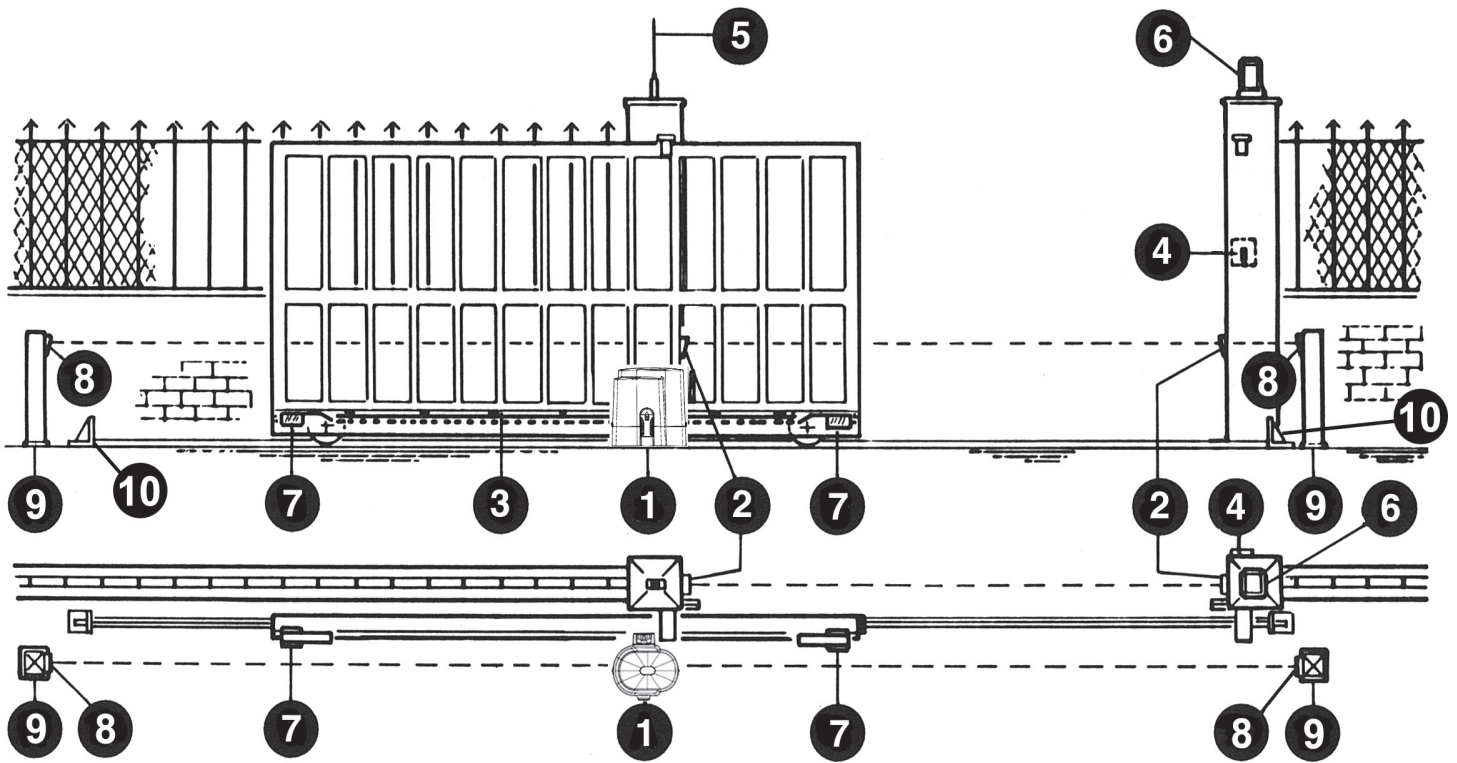
code ACG6202

### SPARK Wi-Fi



FEU CLIGNOTANT SANS FILS  
SUPPORT LATERAL

code ACG7064  
code ACG7042



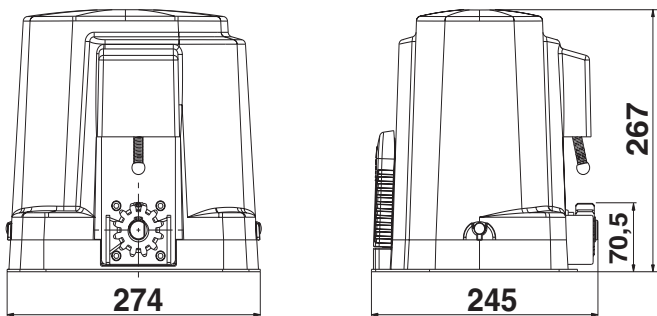
- 1 - K500 FAST operating device
- 2 - External photocells
- 3 - Rack of Module 4
- 4 - Key selector
- 5 - Radio antenna
- 6 - Blinker
- 7 - Travel limiting devices (cams)
- 8 - Internal Photocells
- 9 - Photocell posts
- 10 - Mechanical stops

1

## TECHNICAL FEATURES

**Irreversible operating devices for sliding gates with a maximum weight of 500 kg / 4900 lbs.**

The irreversibility of this operating device allows you to avoid using any electric lock for an effective closing of the gate. The motor is protected by a heat probe, that temporary interrupts the operating cycle in case of prolonged use.



Measurements in mm

TECHNICAL DATA		K500 FAST
Max. leaf weight	kg	500
Thrust force to constant turns	N	520
Max. torque	Nm	12,5
Rack		4
EEC Power supply		<b>230V~ 50/60Hz</b>
Motor capacity	W	376
Power absorbed	A	1,97
Capacitor	µF	16
Normative cycles	n°	14 - 15s/2s
Daily operations suggested	n°	200
Service		60%
Guaranteed consecutive cycles	n°	25/5m
Grease		Bechem - RHUS 550
Weight of electroreducer	kg	8
Noise	db	<70
Working temperature	°C	-10 ÷ +55
Protection	IP	54

## CHECKING BEFORE THE INSTALLATION

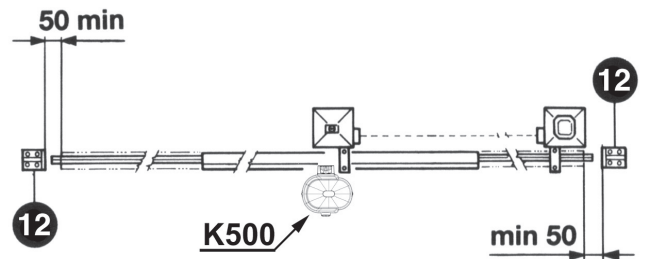
**!! THE GATE SHALL MOVE FRICTIONLESS !!**

**N.B.:** Gate features must be uniformed with the standards and laws in force. The door/gate can be automated only if it is in a good condition and its conditions comply with the EN 12604 norm.

- The door/gate leaf does not have a pedestrian door. In the opposite case it is necessary to take the appropriate steps, in accordance with EN 12453 norm (for instance; by preventing the operation of the motor when the pedestrian door is opened, by installing a safety microswitch connected with the control panel).
- Besides the electrical or mechanical limit switches available on the operators, there must be, on both ends of the installation, a fixed mechanical stopper which stop the gate in the unlikely event of ill functioning of limit switches on the operators. For this reason the fixed mechanical stopper must be of an adequate size to withstand the static and kinetic forces generated by the gate (12) (fig. 2).
- Gate columns shall have anti-derailment guides on their top (fig. 3), to avoid the unintentional gate release.

**N.B.:** Remove mechanical stops like the one in fig. 3.

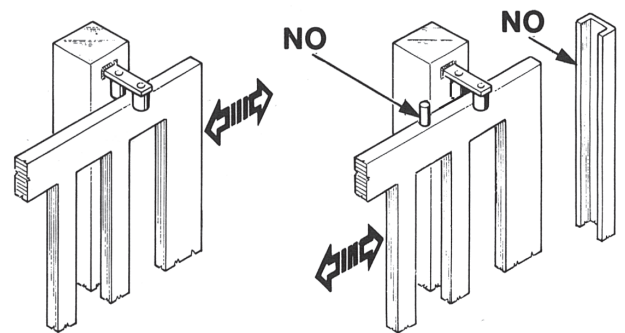
No mechanical stops shall be on top of the gate, since these mechanical stops are not safe enough.



2

Parts to install meeting the EN 12453 standard			
COMMAND TYPE	USE OF THE SHUTTER		
	Skilled persons (out of public area*)	Skilled persons (public area)	Unrestricted use
with manned operation	A	B	non possible
with visible impulses (e.g. sensor)	E	E	E
with not visible impulses (e.g. remote control device)	E	E	E
automatic	E	E	E

\* a typical example are those shutters which do not have access to any public way.  
 A: Command button with manned operation (that is, operating as long as activated), like code ACG2013.  
 B: Key selector with manned operation, like code ACG1010.  
 E: Photocells, like code ACG8026 (To apply every 60÷70 cm for all the height of the column of the gate up to a maximum of 2,5 m - EN 12445 point 7.3.2.1)



3

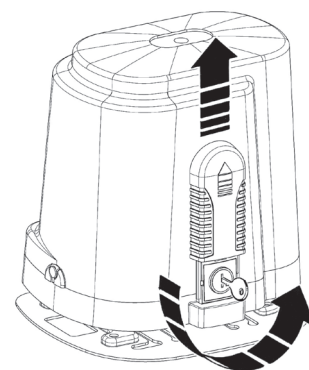
## RELEASE

**To operated after the power supply to the motor has been interrupted.**

In order to work manually on the gate, you just need to insert the fitting key and rotate it 3 times counterclockwise (fig. 4).

In order to carry out the manual operation of the gate leaf the followings must be checked:

- That the gate is endowed with appropriate handles;
- That these appropriate handles are placed so to avoid safety risks for the operator;
- That the physical effort necessary to move the gate leaf should not be higher than 225 N, for doors/gates for private dwellings, and, 390N for doors/gates for commercial and industrial sites (values indicated in 5.3.5 of the EN 12453 norm).



4

### MOTOR AND RACK FITTING

Operator K500 FAST comes with a base plate for vertical adjustment. Such adjustment proves to be useful to set a 1 mm clearance between the drive gear and the rack.

The base plate is provided with three brackets that can be used to fasten the equipment to the floor. As an alternative, it is possible to obtain the special to type plate for type K500 FAST (code ACG8108) to be secured directly to the floor.

In addition, it is possible to install the equipment K500 FAST complete with base plate, directly over the installation plate, as suitable for operator K5 (code ACG8101).

The base plate for operator K500 FAST features four holes for floor securing, through four expansion studs.

The rack shall be fitted over the motor support, at a certain distance from it.

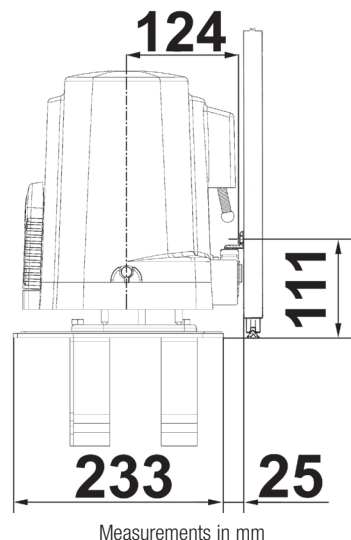
**N.B.: To use metal rack only code ACS9050.**

Its height can be adjusted thanks to the holes in the rack.

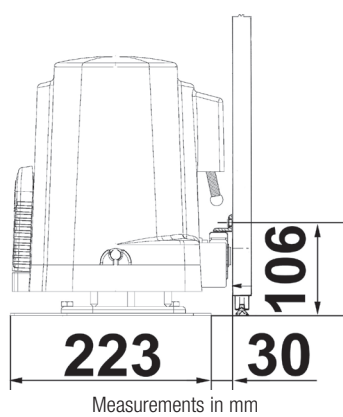
The height is adjusted to prevent the gate from resting on the driving gear of the K as it moves (Fig. 5, 6).

To fix the rack on the gate, drill some  $\varnothing 5$  mm holes and thread them using an M6 screw tap.

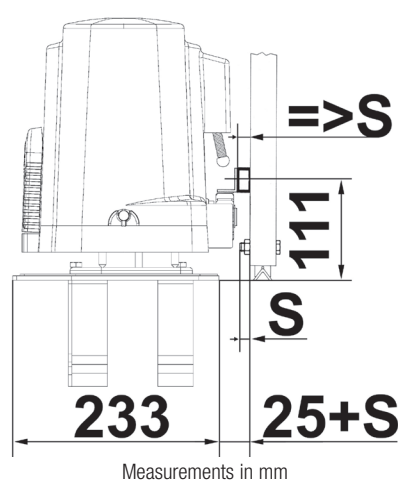
The driving gear needs some 1 mm clearance from the rack.



6



5



7

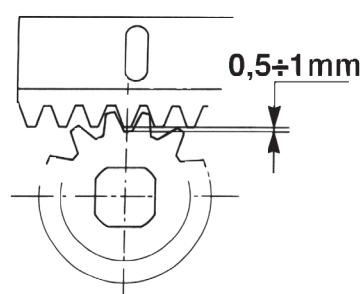
### LIMIT SWITCH FITTING

In order to determine the travel of the moving part, place two cams at the ends of the rack (Fig. 9).

Move the cams on the rack teeth to adjust their opening and closing travel.

To fix the cams to the rack, tighten the screws issued.

N.B: In addition to the electric stop cams mentioned above, you must also install strong mechanical stops preventing the gate from sliding out of the top guides.

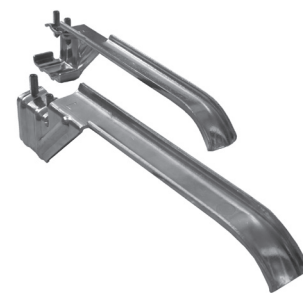


8

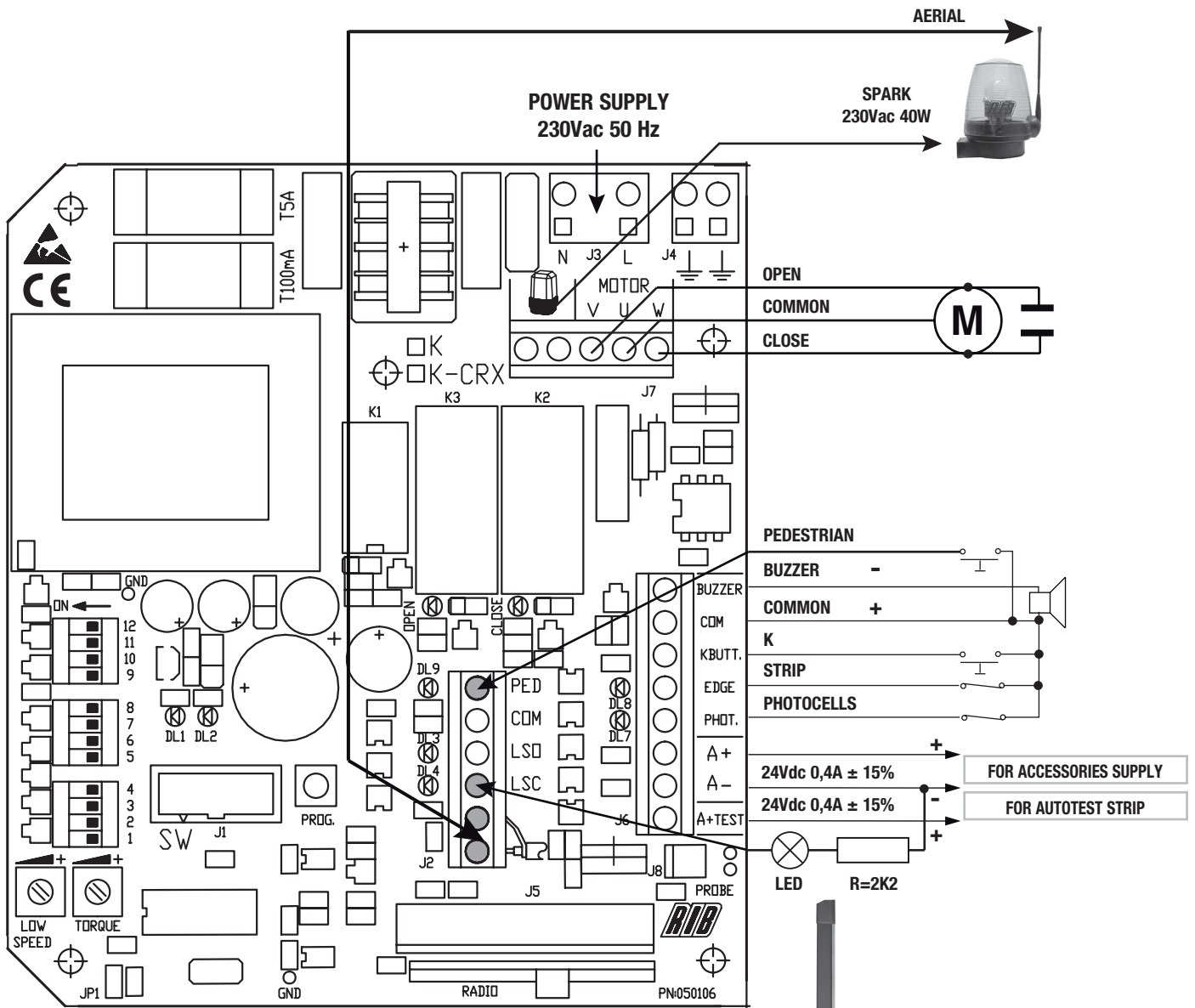
### MAINTENANCE

To be carried out exclusively by skilled persons after the power supply to the motor has been interrupted.

Periodically, when the gate is standstill, clean and keep the guide free from stones and dirt.



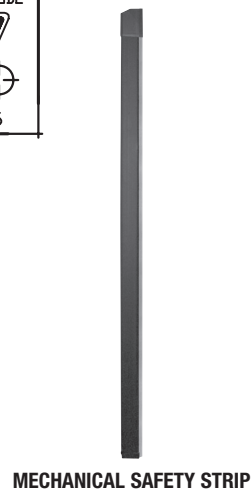
9



K / PEDESTRIAN  
KEY SELECTORS BLOCK  
AND PUSH-BUTTON FLAT



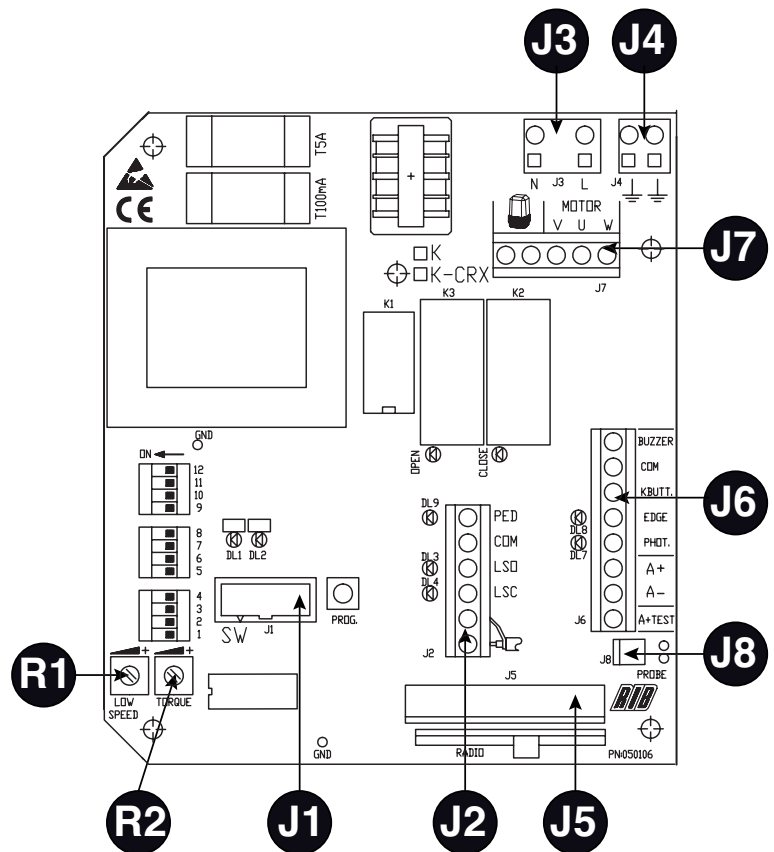
PHOTOCELLS  
FIT SLIM



MECHANICAL SAFETY STRIP



J1	NO CRX CRX	DO NOT REMOVE ANY JUMPER! OTHERWISE THE OPERATOR WILL NOT WORK!
J2	AERIAL	Radio Antenna
	LSC	Close limit-switch that cuts off the motor in closing
	LSO	Open limit-switch that cuts off the motor in opening
	COM	Limit-switch common contact
	PED BUTT	Pedestrian opening contact (NO)
J3	L-N	Main power supply 230 Vac 50/60 Hz (120V/60Hz upon request)
J4	EARTH 	Connection of the earth line
J5	RADIO	Built-in radio module (model CRX), or connector for radio receiver RIB, 24Vdc supply
J6	A+ TEST	24Vdc safety strip self-test power supply
	A+	Accessories power supply +24Vdc
	A-	Accessories power supply -24Vdc
	COM +	Common contact (common line for all the command and safety inputs) (+)
	K BUTT.	Single pulse contact (NO)
	PHOT.	Photocells contact (NC)
	EDGE	Safety strip contact (NC)
		Buzzer contact (24Vdc max 200 mA) (-)
	J7	
J8	U - MOTOR	Motor common connection
	V-W - MOTOR	Motor phase and capacitor connections
J8	PROBE	Temperature sensor cable connection PROBE (Code ACG4665 optional)



R1	TRIMMER LOW SPEED	Electronic regulator for low speed on approach
R2	TRIMMER TORQUE	Electronic torque regulator

### RELAYS AND MOTOR COMMAND

- K1 => Flashing light command
- K2 => Closing command
- K3 => Opening command
- Q1 => TRIAC - Motor command in opening and closing

### POINT B - SETTINGS

- DIP 1 MOTOR ROTATION DIRECTION CHECK (See Point C)**
- DIP 2 PROGRAMMING (See Point D)**
- DIP 2-1 PROGRAMMING OF THE PEDESTRIAN OPENING (See Point D)**
- DIP 1-2 STORAGE/DELETION OF RADIO CODES FOR COMPLETE OPENING (DIP 1 ON followed by DIP 2 ON) (POINT F) ONLY FOR CRX MODELS**
- DIP 1-3 STORAGE/DELETION OF RADIO CODES FOR PEDESTRIAN OPENING (DIP 1 ON followed by DIP 3 ON) (POINT G) ONLY FOR CRX MODELS**



#### OPERATING MODE SETTINGS

- DIP 3** ON - Automatic Closing ENABLED  
OFF - Automatic Closing DISABLED
- DIP 4** ON - Photocells active only in closing  
OFF - Photocells always active
- DIP 5** ON - blinker pre-flashing  
OFF - blinker normal-flashing
- DIP 6** ON - STEP BY STEP  
Single pulse contact (K BUTT)  
Pedestrian button (PED BUTT)  
Radio Receiver command  
OFF - AUTOMATIC  
Single pulse contact (K BUTT)  
Pedestrian button (PED BUTT)  
Radio Receiver command

- DIP 7** Electronic brake "weak version" (OFF)  
Electronic brake "strong version" (ON)
- DIP 8** ON - low speed in approaching DISABLED  
OFF - low speed in approaching ENABLED
- DIP 9** ON - gradual start ENABLED  
OFF - gradual start DISABLED
- DIP 10** ON - safety strip self-test ENABLED  
OFF - safety strip self-test DISABLED
- DIP 11** ON
- DIP 12** OFF

S1 => PROG. Programming button

#### TORQUE => R1 Electronic regulator for motor torque

Adjustment of motor torque is carried out using the TORQUE Trimmer which varies the output voltage to the head/s of the motor/s (turn clockwise to increase torque). This torque control is activated after 2 seconds from any manoeuvre begging, whereas the motor is turned on at full power to guarantee the starting at the manoeuvre begging.  
**PAY ATTENTION: IF THE TORQUE TRIMMER SETTING IS CHANGED, IT IS PREFERABLE TO REPEAT THE TIME PROGRAMMING.**

#### LOW SPEED => R1 Electronic regulator for low speed on approach

Adjustment of low speed is carried out using the LOW SPEED Trimmer which varies the output voltage to the head/s of the motor/s (turn clockwise to increase speed). Adjustment is carried out to establish the correct speed at the completion of opening and closing, depending on the structure of the gate, or if there is any light friction that could compromise the correct working of the system. The low speed is activated (DIP8 OFF) when the gate leaf is 0.50-0.60 meters away from the complete close or open position.

## ELECTRONIC BRAKE

The electronic brake is always enabled with FAST operators

The "weak version" of the electronic brake is enabled with the switch DIP7 OFF.

The "strong version" of the electronic brake is enabled with the switch DIP7 ON.

## GRADUAL START

With DIP 9 in the ON mode, the gate starts to move gradually for 1 second only.

## LED WARNING

DL1 - programming activated (red)

DL2 - radio code programming (green) (CRX version only)

DL3 - open limit-switch contact (NC) (red)

DL4 - close limit-switch contact (NC) (red)

DL5 - gate closing M1 (red)

DL6 - gate opening (green)

DL7 - photocell contact (NC) (red)

DL8 - safety strip contact (NC) (red)

DL9 - Pedestrian opening button (red)

## POINT C - MOTOR ROTATION DIRECTION CHECK

This operation is meant to help the installer during the installation (commissioning) and for further future controls.

1 - Unlock the operator with the Manual Release, install the limit switch plates, swing open the leaf about halfway and lock the operator.

2 - Turn **DIP1 to ON** position, LED DL1 starts blinking

3 - Press and hold the PROG button, the gate will open or close. Release the button and the gate will stop. Press and hold again, the gate will move in the opposite direction.

The K control board has two movement leds

- DL6 the GREEN led for OPENING

- DL5 the RED led for CLOSING

When you press and hold the PROG button, if the gate opens with the green led on then you may proceed to step 4.

If the gate moves in the wrong direction compared with the movement leds:

- turn OFF the main AC power

- reverse the V and W motor cables position (the blue motor cable must be always in the U position)

- reverse the limit switch wires marked LSO and LSC

- turn ON the main AC power and check again the motor direction

**4 - After 1 sec. and within 5 sec. of continuous work, both in closing or opening, the electronic clutch intervenes automatically. Adjust the force of the electronic clutch by turning the appropriate trimmer TORQUE.**

**5 - After 5 sec. of continuous work, both in closing or opening, the deceleration is automatically activated (if DIP8 OFF). Adjust the low speed during the deceleration by turning the appropriate trimmer LOW SPEED.**

6 - Press and hold the PROG button to close completely the gate. Turn DIP1 to OFF, the RED led DL1 will stop blinking.

**During Point C procedure, safety devices (photocells and safety strip) are not active.**

(#) In Point D and Point E procedures, all the safety devices (photocells and safety strip) will be active, so they must be properly installed and connected to the control board. Any changing of the safety devices input state, will stop the Point D and Point E procedure that must be repeated from the beginning.

## POINT D - PROGRAMMING (#)

1 - The gate must be fully closed.

2 - Turn **DIP2 to ON** position, LED DL1 starts blinking

3 - **Press PROG. Button**, motor opens.

4 - Once reached the open position, the open limit switch will cut out motor and the gate travelling will be stored. The gap of time between now (stop of motor) and the next pressing of the PROG. button (see step 5 below) will be then stored as waiting time for Automatic Closing feature.

5 - **Press PROG. button**, gate closes and the Automatic Closing time is stored (see DIP3 function to enable or disable the Automatic Closing feature).

6 - The LED DL1 will turn OFF, signalling exit from the Point D procedure.

Closing of the gate will be carried out at normal speed and only on approaching total closing at low speed (depending on the adjustment of LOW SPEED trimmer).

7 - When the gate leaf reaches the close limit switch plate, the motor stops.

8 - **Turn DIP2 to OFF** position

**During Point D procedure, safety devices (photocells and safety strip) are active.**

## POINT E - PROGRAMMING OF PEDESTRIAN OPENING (#)

1 - The gate must be fully closed.

2 - Turn **DIP2 to ON** position, the LED DL1 starts blinking quickly

3 - Immediately, turn also **DIP1 to ON** position, the LED DL1 starts blinking slowly

4 - **Press the pedestrian pushbutton PED. BUTT**, the gate opens

5 - When the gate leaf is opened enough for the pedestrian crossing, **press the pedestrian pushbutton PED. BUTT** to stop the travel (thus defining the opening stroke of the motor). The gap of time between now (stop of the motor) and the next pressing of the PROG. button (see point 6 below) will be stored as waiting time for Pedestrian Automatic Closing feature.

6 - **Press the pedestrian pushbutton PED. BUTT**, gate closes and the Pedestrian Automatic Closing time is stored (see DIP3 function to enable or disable the Automatic Closing feature).

7 - **Turn DIP1 to OFF** position

8 - **Turn DIP2 to OFF** position

**During Point E procedure, the safety devices (photocells and safety strip) are active.**

## POINT F - PROGRAMMING RADIO CODES FOR COMPLETE OPENING (UP TO 30 CODES - ONLY FOR CRX MODELS)

You can only programme the codes if the gate is closed.

1 - Position DIP 1 to ON and then DIP 2 to ON.

2 - The red programming DL1 LED will flash ON and OFF, one second on each, for 10 seconds.

3 - Press the remote control button (normally channel A) within the 10 seconds proscribed. If the remote control has been correctly programmed, the DL2 LED (green) will flash once.

4 - The code programming time resets automatically so that you can programme the next remote control.

5 - To finish programming, let 10 seconds pass and then press the PROG. button briefly. The red DL1 LED will stop flashing.

6 - Reposition DIP 1 to OFF and DIP 2 to OFF.

7 - You have completed the procedure

## PROCEDURE FOR DELETING ALL RADIO CODES USED ONLY FOR COMPLETE OPENING

You can only delete the codes if the gate is closed.

1 - Position DIP 1 to ON and then DIP 2 to ON.

2 - The red programming DL1 LED will flash ON and OFF, one second on each, for 10 seconds.

3 - Press and hold the PROG button for 5 seconds. The green DL2 LED will flash twice to confirm that the stored codes have been deleted.

4 - The red programming DL1 LED remains active and you can programme new codes as shown above if required.

5 - Reposition DIP 1 to OFF and DIP 2 to OFF.

6 - You have completed the procedure.

## HOW TO CHECK IF THE MEMORY IS FULL FOR RADIO CODES USED ONLY FOR COMPLETE OPENING

You can only check the memory if the gate is closed.

1 - Position DIP 1 to ON and then DIP 2 to ON.

2 - The green DL2 LED will flash 6 times if the memory is full (30 codes have been stored).

3 - After this, the DL1 programming LED will remain active for 10 seconds, so that you can delete all codes if required.

4 - Reposition DIP 1 to OFF and DIP 2 to OFF.

5 - You have completed the procedure

## POINT G - PROGRAMMING RADIO CODES FOR PEDESTRIAN OPENING (UP TO 30 CODES - ONLY FOR CRX MODELS)

You can only programme the codes if the gate is closed.

1 - Position DIP 1 to ON and then DIP 3 to ON.

2 - The red programming DL1 LED will flash ON and OFF, one second on each, for 10 seconds.

3 - Press the remote control button (normally channel B) within the 10 seconds proscribed. If the remote control has been correctly programmed, the DL2 LED (green) will flash once.

4 - The code programming time resets automatically so that you can programme the next remote control.

5 - To finish programming, let 10 seconds pass and then press the PROG. button briefly. The red DL1 LED will stop flashing.

6 - Reposition DIP 1 to OFF and DIP 3 to OFF.

**N.B: IF THE DL1 LED CONTINUES TO FLASH RAPIDLY, THIS MEANS THAT DIP 1 IS STILL POSITIONED TO ON AND ANY MANOEUVRE HAS BEEN DELETED.**

7 - You have completed the procedure.

## PROCEDURE FOR DELETING ALL RADIO CODES USED ONLY FOR COMPLETE OPENING

You can only delete the codes if the gate is closed.

1 - Position DIP 1 to ON and then DIP 3 to ON.

2 - The red programming DL1 LED will flash ON and OFF, one second on each, for 10

seconds.

- 3 - Press and hold the PROG button for 5 seconds. The green DL2 LED will flash twice to confirm that the stored codes have been deleted.
- 4 - The red programming DL1 LED remains active and you can programme new codes as shown above if required.
- 5 - Reposition DIP 1 to OFF and DIP 3 to OFF.
- 6 - You have completed the procedure.

#### HOW TO CHECK IF THE MEMORY IS FULL FOR RADIO CODES USED ONLY FOR COMPLETE OPENING

You can only check the memory if the gate is closed.

- 1 - Position DIP 1 to ON and then DIP 3 to ON.
- 2 - The green DL2 LED will flash 6 times if the memory is full (30 codes have been stored).
- 3 - After this, the DL1 programming LED will remain active for 10 seconds, so that you can delete all codes if required.
- 4 - Reposition DIP 1 to OFF and DIP 3 to OFF.
- 5 - You have completed the procedure.

## FUNCTIONING OF CONTROL ACCESSORIES

### ATTENTION: ONLY IMPULSIVE COMMANDS HAVE TO BE CONNECTED.

**Make sure that any other type of command accessories (e.g. mass detectors) used on the installation are set in the IMPULSIVE mode, otherwise, the gate will be operated even without the protection of the safety devices.**

#### STEP BY STEP or AUTOMATIC commands

##### (K BUTT button, PED BUTT button, RADIO REMOTE button)

**DIP 6 - ON** The K BUTT, the PED BUTT button, the RADIO REMOTE buttons perform the cyclic command open-stop-close-open-stop-etc.

**DIP 6 - OFF** The K BUTT, the PED BUTT button, the RADIO REMOTE buttons perform:

- the open command, if pressed with the gate completely closed
- the close command, if pressed with the gate completely opened
- no effect, if pressed during the gate opening
- the gate re-open, if pressed while the gate is closing

The K BUTT opens the gate completely, whereas the PED BUTT opens the gate partially as described in Point D.

#### CLOCK FUNCTION

### If you want the Clock Function must request K with firmware 12 NOUP.

**ATTENTION: A CLOCK CONNECTED TO K with fw 05 or more ACTIVATES THE AUTOMATIC MOVEMENT OF THE GATE WITHOUT HAVING THE PROTECTION OF THE SAFETY DEVICES!**

The Clock Function is useful during rush hours, when traffic is heavy and the flow is slow (e.g. entrance/exit of employees, emergencies in residential areas or car parks and, temporarily, for removal vans) and it's necessary to keep the gate opened.

#### CLOCK FUNCTION APPLICATION

**It is necessary to request a K control panel with firmware 12 NOUP.**

Select the automatic functioning **DIP 6 OFF**.

It can be done by connecting a switch and/or a daily/weekly clock either in parallel to the K BUTT button or instead of the K BUTT button. When the control board receives this command, the gate will open and by keeping this contact closed for all the time of the gate opening, the Clock Function is automatically activated. In fact, once reached the open position, the gate will remain opened and all of the control board functions are blocked. Only when K BUTT contact is released, the control board functions are re-activated and the Automatic Closing restarts (if enabled) doing the countdown to the gate closing.

#### PEDESTRIAN command (PED BUTT - COM)

This command is useful to open the gate partially, just enough, for example, to permit a pedestrian crossing. In fact, the Pedestrian command (see Point E) is carried out only by opening the gate just enough for a pedestrian to pass, as described into the Point E procedure.

From the Pedestrian opening position the Automatic Closing can be enabled or disabled with DIP3.

From the Pedestrian opening position, the gate can be completely opened by the OPEN or by the K BUTT button or by the RADIO button.

#### AUTOMATIC CLOSING (from the COMPLETE open position)

The Automatic Closing from the complete open position can be enabled turning ON the DIP3. The maximum gap of time that can be programmed is 5 minutes (see Point D).

#### AUTOMATIC CLOSING (from the PEDESTRIAN open position)

The Automatic Closing from the pedestrian open position can be enabled turning ON the DIP3. The maximum gap of time that can be programmed is 5 minutes (see Point E).

## FUNCTIONING OF SAFETY ACCESSORIES

### PHOTOCELL (PHOT - COM)

In case the switch DIP4 is in the OFF position, the photocells are active both in gate opening and in gate closing. In this configuration, if an obstacle cuts the photocell beam:

- while the gate is closing, the gate will open
- while the gate is opening, the gate will stop and will restart opening when the obstacle is removed
- while the gate is still, it will not move neither in opening nor in closing.

In case of the switch DIP4 is in the ON position, the photocells are active only in gate closing. In this configuration, if an obstacle cuts the photocell beam:

- while the gate is closing, the gate will open
- while the gate is opening, the gate will continue open
- while the gate is still, it will open if a open command is request, it will remain still if a close command is request.

The photocell input (PHOT - COM) is a NORMALLY CLOSED contact.

In case there are more couple of photocells, the contacts from all the photocell receivers must be connected in series.

In case the photocells are not installed, this contact must be short circuited with a wire jump (from PHOT to COM) to permit the gate to operate.

### SAFETY STRIP (EDGE - COM)

If it intervenes during opening, it inverts the movement and closes for 2 seconds and then stops.

If it intervenes during closing, it inverts the movement and opens for 2 seconds and then stops.

If the safety strip remains engaged (NO contact), no automatic movement is allowed.

In case the safety strip is not installed, this contact must be short circuited with a wire jump (from EDGE to COM) to permit the gate to operate.

PAY ATTENTION: it is highly recommended to check safety-strips operation at least every 6 months.

### SAFETY STRIP ALARM

After the inversion given by the intervention of the safety edge, the gate stops in alarm mode and this is signaled by the blinker on for 1 minute and by the buzzer on for 5 minutes.

During or after the minute of alarm, the normal gate operations can be restored by pressing any push button.

### TESTING THE SAFETY STRIP equipment

The DIP10 ON enables to test the safety strip equipment. The test is performed every time the gate completes a full opening. The test is available only if the safety strip device is equipped with a dedicated power supply input.

In fact, the safety strip equipment power supply input can be connected to the A+TEST and A- outputs (DIP10 ON). Automatically, every time the gate completes a full opening, just before closing, the control board switches OFF the A+TEST and A- power supply output for a very short time. While the safety strip power supply is switched OFF, if everything is working fine the safety strip contact (EDGE - COM) must open. In case the test fails, no other gate manoeuvre will be allowed and the alarm state will be signalled by both the Blinker and the Buzzer, if installed, which will remain on for 5 minutes

NOT ALL THE SAFETY STRIPS CAN BE TESTED, THUS THE SWITCH DIP10 MUST BE LEFT OFF.

### STOP BUTTON

If the Automatic command is enabled (DIP 6 OFF), a Normally Closed contact could be connected in series to the COM wire of the opened and the closed limit switches.

This contact works like a STOP button to interrupt any gate manoeuvre.

### FUNCTIONING IN DEAD MAN MODE WHEN THE SAFETY DEVICES ARE FAILING

If the safety edge fails or remains engaged for more than 5 seconds, or if photocell fails or remain engaged for more than 60 seconds, the K BUTTON and PEDESTRIAN commands will work only in dead man mode.

The signal that this mode has been activated is given by the blinking of the programming led. With the blinking of the programming led, the opening and closing operation are allowed only with the command button pressed and held. The radio commands and that of automatic closing, will be excluded, since their use in this mode, is not allowed by the norms.

Once the failing safety device is repaired, in automatic after 1 second, all standard commands that were selected, such as step by step, automatic mode, radio commands and automatic closing start functioning again.

**Note 1:** during this functioning in dead man mode, in case of damage to the safety strips (or photocells) the photocells (or safety strips) still work by interrupting the operation in progress.

**The dead-man operation is only an emergency operation which must be activated for a very short period and with the complete installation at sight so to have a secure and safe control of the system. As soon as possible however, the failing safety devices must be repaired and activated.**

**FLASHING LIGHT**

Connect the flashing light to J7 flashing light outputs, use flashing lights ACG7059 and bulbs of 40W maximum.  
NB: This electronic K board can only supply power to FLASHING LIGHTS with inbuilt flashing circuit.

**PRE-FLASHING function**

The DIP 5 in the ON position enables the pre-flashing, the FLASHING LIGHT and BUZZER starts working 3 seconds before every movement of the gate.  
The DIP 5 in the OFF position disables any pre-flashing, the FLASHING LIGHT, the BUZZER and the motor will start at the same time.

**BUZZER (COM.+ BUZZER-)**

The current supplied to the Buzzer will be 200 mA at 24Vdc.  
During the normal operation of the gate, opening and closing, the buzzer will buzz intermittently. Only during the alarm situations (safety strip) the buzzing will almost be constant.

**GATE OPEN INDICATOR (A negativo - LSC) - 3 W max**

It is turned ON when the gate is open or partially open, it is turned OFF only when the gate is completely closed.  
**N.B.:** connect in series to the indicator a resistance of 2K2. WE RECOMMEND NOT TO OVERLOAD THE INDICATORS OUTPUT OTHERWISE THE GATE FUNCTIONING COULD BE COMPROMISED OR THE CONTROL BOARD COULD BE DAMAGED.

**TECHNICAL SPECIFICATIONS**

Humidity	< 95% without condensation
Power supply voltage	230V~ ±10% (120V/60Hz upon request)
Frequency	50/60 Hz
Interruptions in electricity supply	20ms
Maximum load of motor outputs	1CV

Maximum load of blinker output with resistive load	40W
Maximum control board absorption (without accessories)	33 mA
Current available for photocells and accessories	0,4A±15% 24Vdc
IP protection grade	IP54
Control board weight	0,55 kg
Dimensions	130 x 50 x 115 mm

**TECHNICAL RADIO SPECIFICATIONS (model CRX)**

Reception frequency	433,92MHz
Impedance	52Ω
Sensitivity	>2,24μV
Time of excitation	300ms
Time of discharge	300ms
Memory available	60 codes (30 for complete opening and 30 for pedestrian opening)
Maximum load of radio receiver output	200mA 24Vdc

- All inputs shall be used as clean contacts without earthing, because the power supply is generated in the card and is structured in such a way to guarantee the respect of double and reinforced insulation to the elements under voltage
- All inputs are managed by a programmed circuit that carries out a self-control every time the gate is operated.

**TROUBLESHOOTING**

After having carried out all connections, by carefully following the layout and having positioned the gate in intermediate position, check the correct ignition of LEDS DL3, DL4, DL7, DL8.

In case of no ignition of the LEDS, always with gate in intermediate position, check the following and replace any faulty components.

DL3	switched off	Faulty opening limit switch
DL4	switched off	Faulty closing limit switch
DL7	switched off	Faulty photocells
DL8	switched off	Faulty safety edge (In case the edge is not connected, carry out jumper between COM and EDGE)

During functioning with personnel present, with DIP 1 at ON, check that during opening the green DL6 LED switches on and that during closing the red DL5 LED switches on.

If not, invert clamps V and W on the motor terminal board.

FAULT	SOLUTION
After having carried out the various connections and having supplied voltage, all the LEDS are switched off.	Check the integrity of fuses F1 and F2. In case of interrupted fuse use only of adequate value F2 = 5A F1 = 100mA.
The motor opens and closes, but it has no strength and moves slowly.	Check trimmers TORQUE and LOW-SPEED adjustment.
The gate opens but does not close after the time set.	Ensure to have set DIP 3 at ON. Button K BUTTON always inserted in automatic functioning mode (DIP 6 OFF). Replace button or switch of the selector switch. Failed edge self-test => check the connections between electronic board and edge feeder. <b>Attention:</b> if not using a feeder for edges, DIP 10 must be at OFF position.
The gate does not open or close by activating the various K and RADIO buttons.	Faulty safety edge contact. Faulty photocells contact with DIP 4 OFF. Fix or replace the relative contact.
By activating the K button the gate does not move.	Impulse K always inserted. Check and replace any buttons or micro-switches of the selector switch.
The slowing phase is not performed.	Ensure that DIP 8 is at position OFF (slowing enabled). Learn the times through procedure from DIP 2. Check trimmer LOW-SPEED adjustment.

# ACCESSORIES

For the connections and the technical data of the optional equipments follow the relevant handbooks.

## PLATE TO BE CEMENTED



code ACG8108

## RACK MODULE 4



with zinc plated angle Iron, in 2 m bars.  
Ideal for gates with FAST operator.

code ACS9050

## FIT SLIM



**PHOTOCELLS** for the wall-installation  
PAIR OF COLUMNS FOR FIT SLIM

code ACG8032  
code ACG8065

FIT SLIM photocells have synchronism function in AC current and ranges of 20 m.  
You can fit many couples close together thanks to the synchronising circuit.

Add the **SYNCRO TRANSMITTER TX SLIM SYNCRO**

code ACG8029

for more than 2 photocells couples (up to 4).

## FIT SYNCRO



**FIT SYNCRO PHOTOCELLS** for the wall-installation

code ACG8026

The range you can set is 10-20 m, 30÷60 ft.

You can fit many couples close together thanks to the synchronising circuit.

Add the **SYNCRO TRANSMITTER**

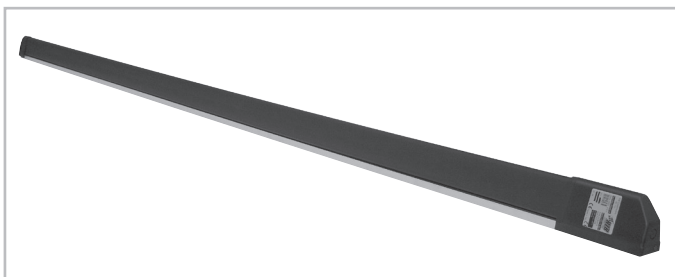
code ACG8028

for more than 2 photocells couples (up to 4).

**COUPLE OF BUILT-IN BOXES FOR THE FIT SYNCRO**

code ACG8051

## TOUCH



MECHANICAL STRIP L = 2 m  
CERTIFIED EN 13849-2 (2008) CATEGORY 3

code ACG3015

## RADIO TRANSMITTER SUN



SUN 2CH code ACG6052  
SUN CLONE 2CH code ACG6056

SUN 4CH code ACG6054  
SUN CLONE 4CH code ACG6058

## PROBE



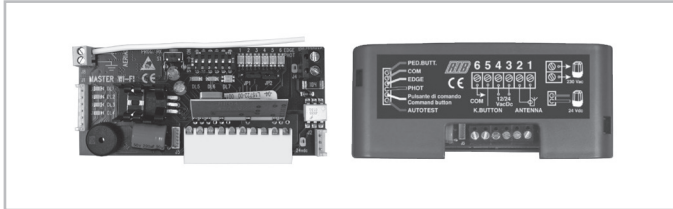
The probe detects the motor temperature to operate the heating system under low temperature conditions, up to -30°C (connect to connector J8).

code ACG4665



## Wi-Fi DEVICES

### MASTER Wi-Fi



RECEIVER CARD TO MANAGE WIRELESS SYSTEM  
with connector - 12÷30V ac/dc  
with terminal block - 12÷30V ac/dc

code ACG6094  
code ACG6099

### NOVA Wi-Fi



PHOTOCELLS WITHOUT WIRES  
PAIR OF COLUMNS NOVA

code ACG8037  
code ACG8039

### RADIO NUMERIC CODER



built-in  
to wall

code ACG9434  
code ACG9436

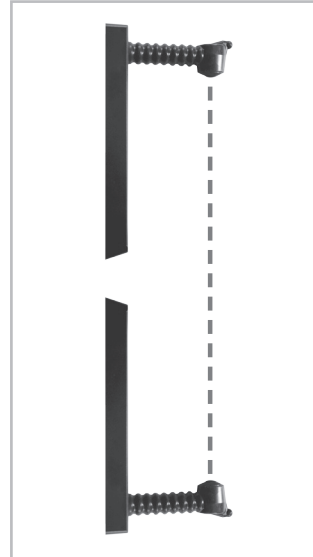
### BLOCK Wi-Fi



KEY SELECTOR WITHOUT WIRES

code ACG6098

### VERTIGO Wi-Fi



WIRELESS PHOTOCELLS SUBSTITUTING  
THE SAFETY STRIP

VERTIGO Wi-Fi 8 code ACG8042  
VERTIGO Wi-Fi 10 code ACG8043

### TOUCH Wi-Fi



SAFETY STRIP WITHOUT WIRES

code ACG3016

### RED RADIO TRANSMITTER



for mechanical and electrical safety strip. Batteries not included.  
RED allows to make a system made with edges fixed to the moving shutter without having  
to use cable sleeving systems.

It complies with EN13849-1:2007 Standard, if installed with an RIB Electronic Board it is  
a Class-2 Device.

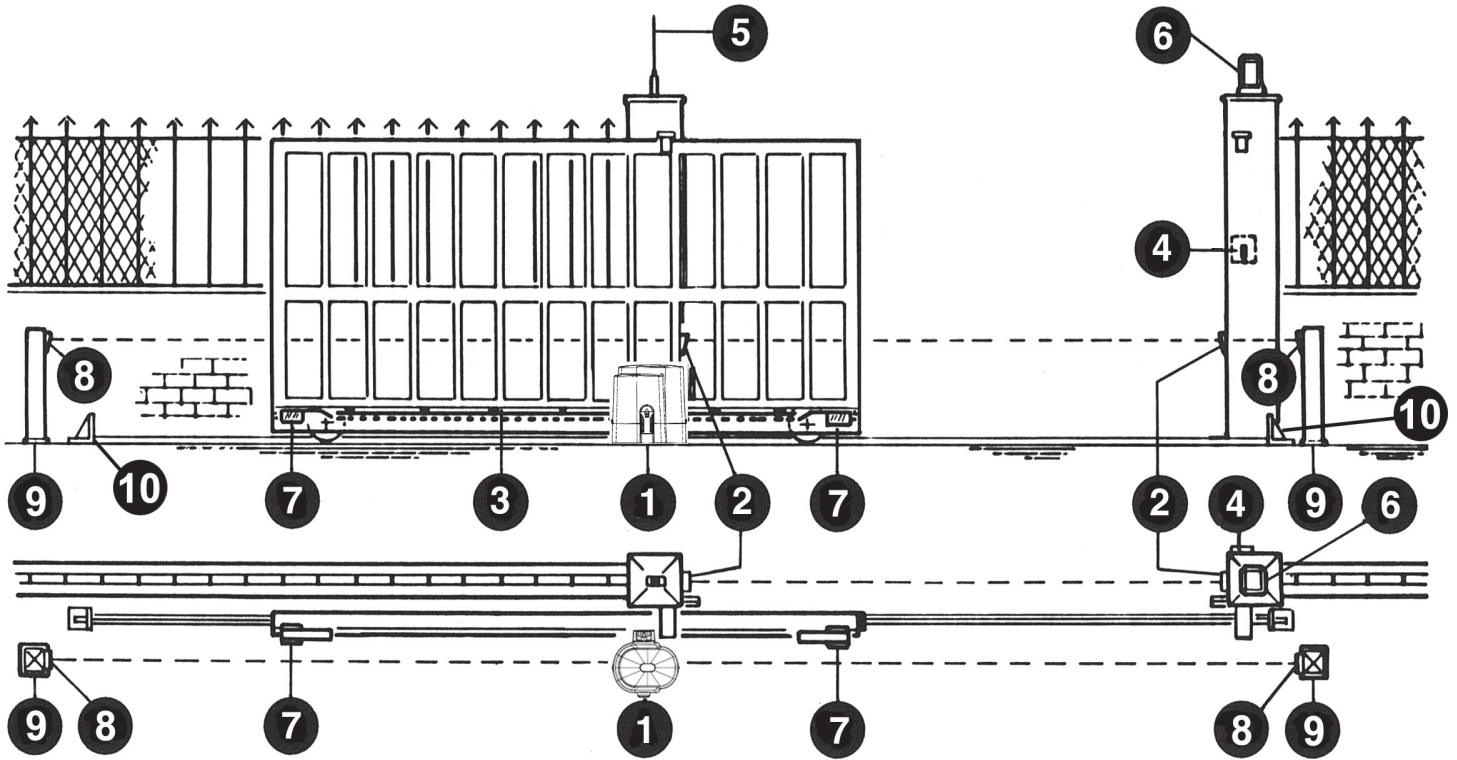
code ACG6202

### SPARK Wi-Fi



BLINKER WITHOUT WIRES  
LATERAL SUPPORT

code ACG7064  
code ACG7042



- 1 - Betriebsgerät K500 FAST
- 2 - Externe Fotozellen
- 3 - Zahnstange Modul 4
- 4 - Schlüsselwählschalter
- 5 - Radioantenne
- 6 - Blinkleuchte
- 7 - Laufbegrenzer (Nocken)
- 8 - Interne Fotozellen
- 9 - Standsäulen für Fotozellen
- 10 - Mechanische Anschläge

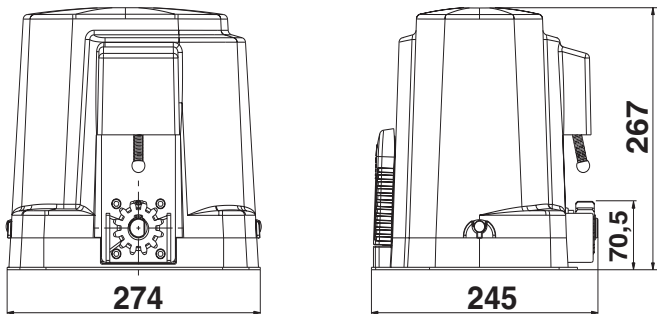
1

**TECHNISCHE EIGENSCHAFTEN**

**Irreversible Betriebsgeräte für Schiebetore mit einem Maximalgewicht von 500 kg.**

Durch die Irreversibilität dieses Betriebsgeräts benötigt das Tor zur wirkungsvollen Verriegelung kein elektrisches Sicherheitsschloss.

Der Motor wird durch eine thermische Sonde geschützt, die im Fall eines langen Einsatzes momentan die Bewegung unterbricht.



Abmessungen in mm

TECHNISCHE EIGENSCHAFTEN		K500 FAST
Max. Torgewicht	kg	500
Max. Schubkraft	N	520
Max. Drehmoment	Nm	12,5
Zahnstange Modul		4
Stromspannung und frequenz		<b>230V~ 50/60Hz</b>
Motorleistung	W	376
Stromaufnahme	A	1,97
Kondensator	µF	16
Normative Zyklen	n°	14 - 15s/2s
Max. tägliche Zyklen	n°	200
Service		60%
Garantierte kontinuierliche Zyklen	n°	25/5m
Schmiere		Bechem - RHUS 550
Motorgewicht	kg	8
Geräusch	db	<70
Betriebstemperatur	°C	-10 ÷ +55
Schutzart	IP	54

## VOR DER MONTAGE AUSZUFÜHRENDE ÜBERPRÜFUNGEN

### !! DAS TOR MUSS REIBUNGSFREI LAUFEN !!

**ANMERKUNG:** Es ist erforderlich, die Charakteristiken des Tors an die geltenden Normen und Gesetze anzupassen. Das Tor kann nur automatisch Angeschlossen werden, wenn es in einem einwandfreien Zustand ist und der EN12604 entspricht.

- Das Tor welches keine Gehfluegelfunktion hat, in diesem Fall ist es erforderlich das Tor mit der norm EN12453 in Einklang zu bringen (z.B. das in Bewegung setzen des Motors per Handsender, wenn der Gehfluegel geoeffnet ist. Das zu verhindern koennen sie einen Endschalter anschliessen der beim oeffnen des Gehfluegel andere automatische funktionen ausser Kraft setzt).

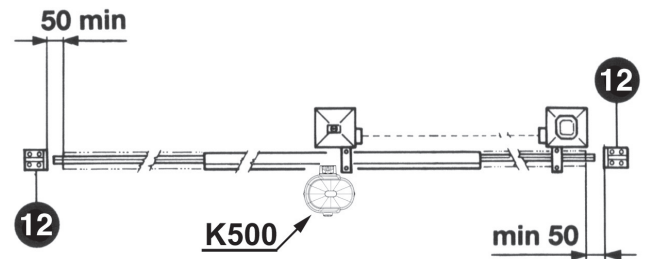
- Ausser der elektrischen und mechanischen Endschalter, die mit der Steuerung verbunden werden ist es ratsam einen festen Endanschlagpunkt am Boden zu befestigen. Der im gegebenen Fall einer Fehlfunktion der elektronik den Antrieb mit seinen kinetischen und statischer Groesse zum halten bringt (12) (Abb. 2).

Es ist notwendig, am Ende der Föhrung zwei mechanische Stoppvorrichtungen zu befestigen (12) (Abb. 2).

Die Torsäulen müssen oben Vorrichtungen gegen ein Entgleisen besitzen (Abb. 3), um unfreiwilliges Aushaken zu vermeiden.

**ANMERKUNG:** Die in Abb. 3 beschriebenen mechanischen Anschläge entfernen.

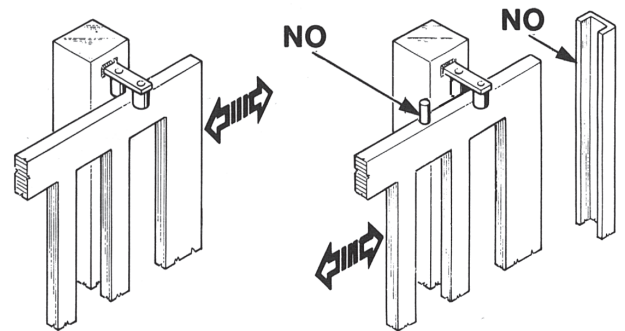
Es dürfen keine mechanischen Anschläge über dem Tor vorhanden sein, da diese nicht ausreichend sicher sind.



2

Komponenten zur Installation nach der Norm EN1253			
STEUERUNGSSYSTEM	ANWENDUNG DER SCHLIESSUNG		
	Fachpersonen (außer einem öffentlichen Platz*)	Fachpersonen (öffentlicher Platz)	Grenzlose Anwendung
mit Totmannschaltung	A	B	nicht möglich
mit sichtbaren (z.B. Sensor)	E	E	E
mit nicht sichtbaren Impulsen (Fernsender)	E	E	E
automatisch	E	E	E

\* ein Musterbeispiel dafür sind jene Türe, die keine Zufahrt zu einem öffentlichen Weg haben.  
 A: Betriebstaste mit Totmannschaltung (das heißt, aktivieren sie eine Funktion, solange man sie gedrückt hält), wie Code ACG2013.  
 B: Schlüsselselektor mit Totmannschaltung, wie Code ACG1010.  
 E: Photozelle, wie Code ACG8026 (Jede 60÷70 cm für die ganze Höhe der Spalte des Gatters bis zu einem Maximum von 2,5 m anwenden - EN 12445 Punkt 7.3.2.1).



3

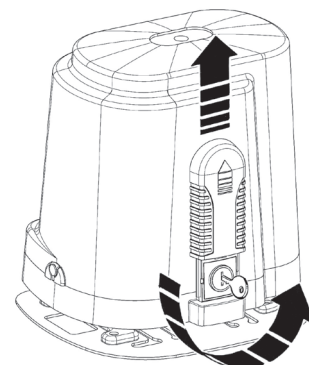
## ENTRIEGELUNG

**Die Entriegelung darf erst nach dem Abschalten der elektrischen Motorstromversorgung erfolgen.**

Um das Tor manuell richtig zu prüfen müssen folgende Punkte beachtet werden:

- Das Tor muss einen geeigneten Griff haben.
- Dieser Griff muss so angebracht sein das er kein Risiko ist beim Test.
- Daß die physische notwendige Kraft um das Tor-Blatt zu bewegen nicht höher als 225N ist, für Tore bei privaten Wohnungen, und 390N für Tore für kommerzielle und industrielle Situationen (Werte nach 5.3.5 vom EN 12453 Norm).

Um das Tor manuell zu bedienen, ist es ausreichend, den passenden Schlüssel einzuführen und 3 Mal entgegen dem Uhrzeigersinn zu drehen (Abb. 4).



4

## MOTORBEFESTIGUNG UND ZAHNSTANGE

Der K500 FAST wird komplett mit einer Untersatzplatte für die Höhenregulierung geliefert. Diese Höhenregulierung ist nützlich um einen Spielraum von 1mm zwischen dem Getriebe und der Zahnstange einzuräumen.

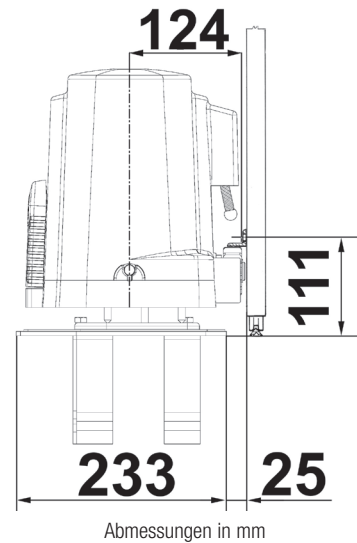
Die Untersatzplatte ist mit drei Expansionsverankerungsbeinen ausgestattet, die für die Boden-Einzementierung verwendet werden können. Als Alternative kann auch die Zementier-Basisplatte, die für den K500 FAST Code ACG8108 geschaffen wurde, angefordert werden.

Ebenso kann der K500 FAST mit seiner Basisplatte direkt auf die Zementierplatte positioniert werden, die für den Operator K5 (Code ACG8101) bestimmt ist. Die Basisplatte des K500 FAST verfügt außerdem über 4 Bohrlöcher mit 4 Expansionsschrauben für die Bodenfixierung. Die Zahnstange muss gegenüber der Motorhalterung in einer entsprechenden Höhe befestigt werden.

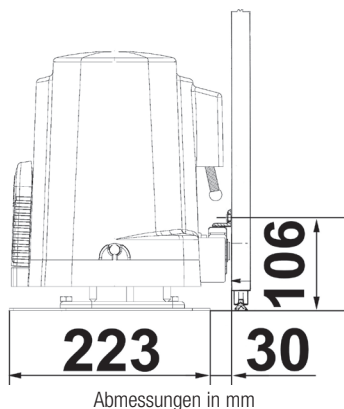
### **N.B.: Metallzahnstange nur Code ACS9050 verwenden.**

Diese Höhe kann mittels an der Zahnstange befestigten Ösen verändert werden. Die Höhenregulierung muss solange erfolgen, bis das Tor sich während der Bewegung nicht mehr auf das Zugrad K aufstützt (Abb. 5, 6). Um die Zahnstange am Tor zu befestigen, müssen 5-mm-Bohrungen und M6-Gewinde ausgeführt werden.

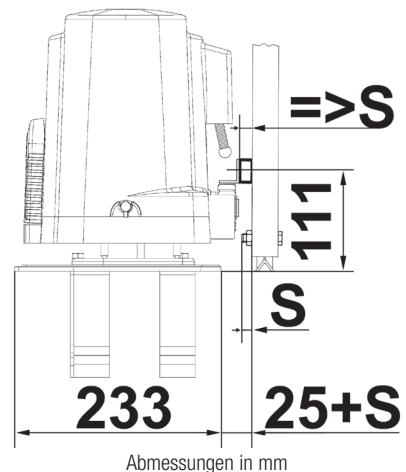
Das Zugrad muss ca. 1 mm Spiel gegenüber der Zahnstange besitzen.



6



5



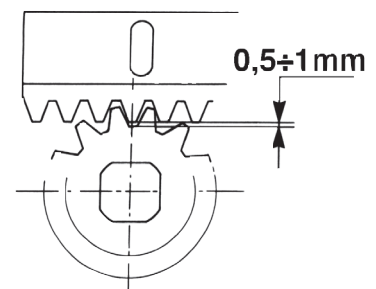
7

## BEFESTIGUNG DES ENDSCHALTERS

Um den Lauf des mobilen Teils zu beenden, müssen zwei Nocken an den Enden der Zahnstange positioniert werden (Abb. 9).

Die Regulierung des Öffnungs- und Schließlaufes wird erhalten, indem diese entlang der Zahnstangenzähne verschoben werden. Um die Zahnstangenocken festzustellen, müssen die mitgelieferten Schrauben am Boden befestigt werden.

ANMERKUNG: Außer den o. g. elektrischen Feststellnocken müssen ebenfalls robuste mechanische Anschläge montiert werden, die ein Herausgleiten des Tors aus den oberen Führungen verhindern.



8

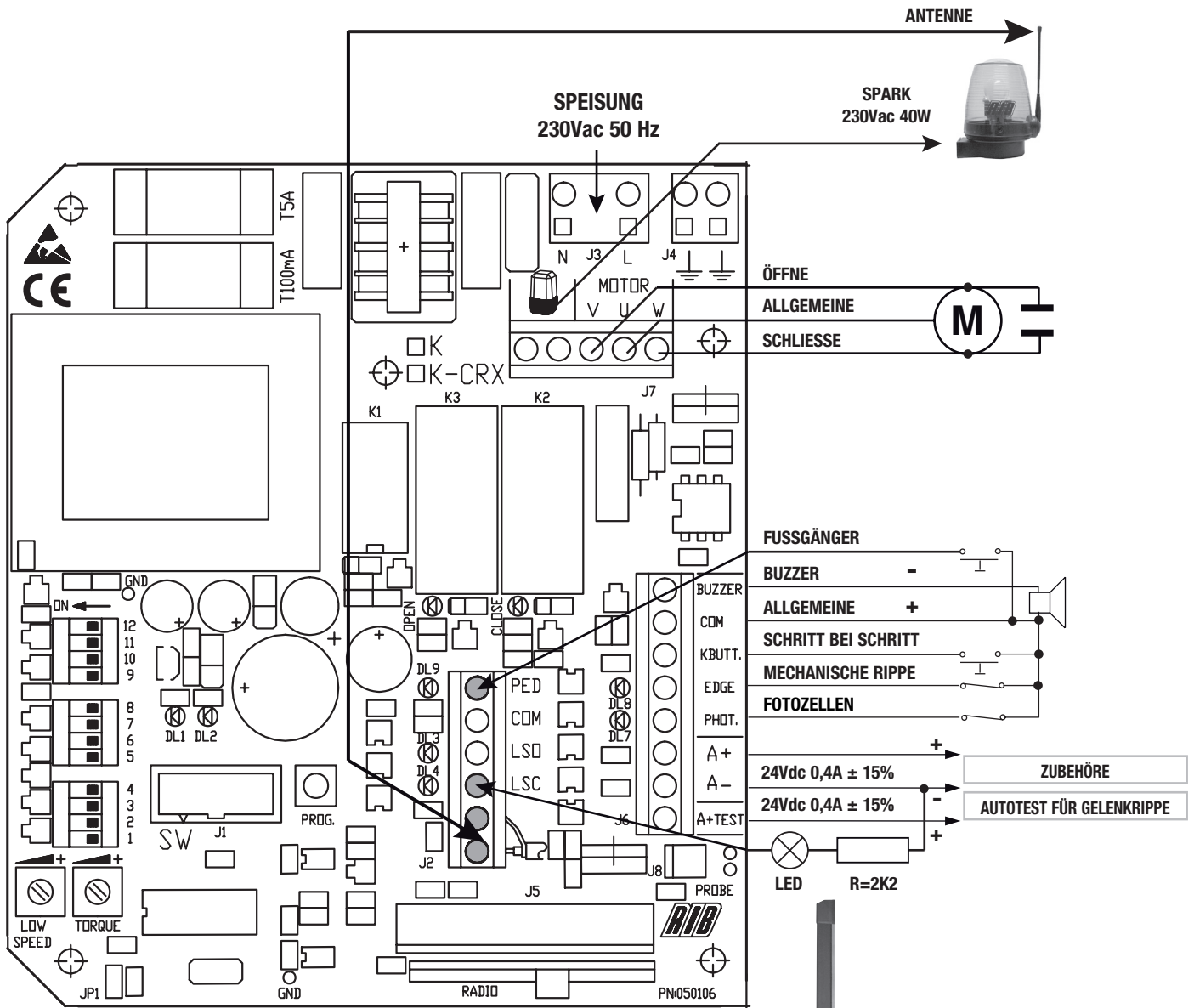
## INSTANDHALTUNG

Die Entriegelung darf nur von spezialisiertem Personal und erst nach dem Abschalten der elektrischen Motorstromversorgung erfolgen.

Den Führungslauf bei geschlossenem Tor periodisch von Steinen und anderen Verunreinigungen säubern.



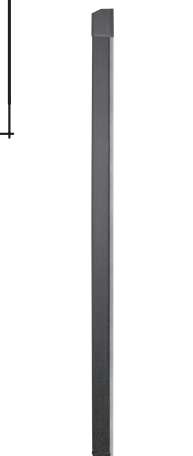
9



SCHRITT BEI SCHRITT / FUSSGÄNGER  
BLOCK SCHLÜSSELWÄHLER  
UND SCHALTFELD FLAT



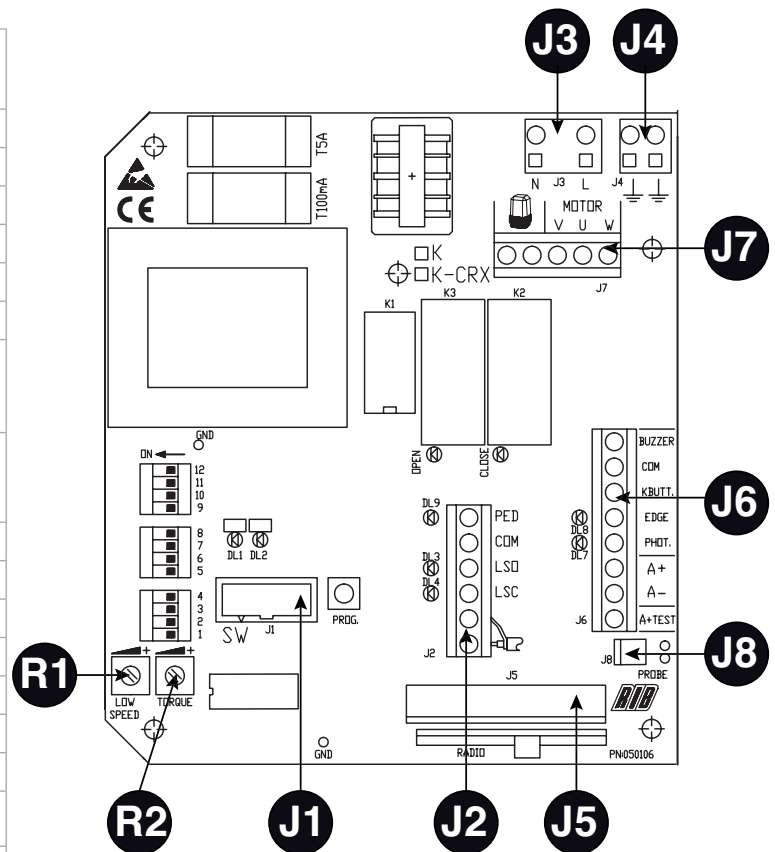
FOTOZELLEN  
FIT SLIM



MECHANISCHE RIPPE



J1		BERÜHREN SIE NICHT DEN JUMPER! WENN ER ENTFERNT WIRD, ZIEHT DER OPERATOR NICHT UM!
J2	AERIAL	Radioantenne
	LSC	Endschalterkontakt, der das Schließen stoppt
	LSO	Endschalterkontakt, der das Öffnen stoppt
	COM	Gemeinsame Erdungskontakte
	PED BUTT	Kontaktbefehl für Fußgänger
J3	L-N	Stromversorgung 230Vac 50/60 Hz (auf Antrag 120V/60Hz)
J4	ERDEN	Anschluss der Erdleitungen (obligatorisch)
J5	RADIO	Konnektor für externen Radioempfänger 24Vdc (Modelle mit CRX) Radio Modul eingebaut (Modelle CRX)
J6	A+ TEST	Positiv für die Speisung Autotest Rippe zu 24Vdc
	A+	Positiv für die Speisung der Zubeheöre zu 24Vdc
	A-	Negativ für die Speisung der Zubeheöre zu 24Vdc
	COM +	Gemeinsame Erdungskontakte (POSITIV)
	K BUTT.	Kontakt Einzelimpuls (NO)
	PHOT.	Fotozellen-Kontakt (NC)
	EDGE	Rippen-Kontakt bei Öffnung und Schließung (NC)
		Verbindung zu Ton Signal (24Vdc max 200 mA) (NEGATIV)
J7		Blinker (max 40W )
	U - MOTOR	Gemeinsamer anschluss motor
	V-W - MOTOR	Verbindung wechselgetriebe und kondensator motor
J8	PROBE	Konnektor für Sondenanschluss für Heizer (Kode ACG4665 Optional)



R1	TRIMMER LOW SPEED	Nur am Ende der Bewegung beim öffnen und schließen des Tores
R2	TRIMMER TORQUE	Elektronischer Regler für die Motorenstärke

## RELAIS UND BEDIENUNG DES MOTORS

- K1 => Kommando Blinker
- K2 => Kommando Direktion Schließung
- K3 => Kommando Direktion Öffnung
- Q1 => TRIAC - Kommando Motor Öffnung / Schließung

## B - DIE MIKROBEDIENUNGSSCHALTER EINSTELLEN

### MIKROBEDIENUNGSSCHALTER FÜR PROZEDUREN

- DIP 1 KONTROLLE MOTOR-DREHRICHTUNG (ON) (PUNKT C)
- DIP 2 PROGRAMMIERUNG ZEITEN (ON) (PUNKT D)
- DIP 2-1 ZEITENPROGRAMMIERUNG FÜR DIE FUSSGÄNGER-ÖFFNUNGSZEIT (DIP 2 ON GEFOLGT VON DIP 1 ON) (PUNKT D)
- DIP 1-2 SPEICHERUNG/LÖSCHUNG FUNKCODES FÜR STEUERUNG GESAMTÖFFNUNG (DIP 1 auf ON gefolgt von DIP 2 auf ON) (PUNKT E) NUR FÜR DIE MODELLE CRX
- DIP 1-3 SPEICHERUNG/LÖSCHUNG FUNKCODES STEUERUNG FUSSGÄNGERÖFFNUNG (DIP 1 auf ON gefolgt von DIP 3 auf ON) (PUNKT F) NUR FÜR DIE MODELLE CRX

### MIKROSCHALTER BETRIEB

- DIP 3 Wartezeit vor der automatischer Schließung (ON)
- DIP 4 Fotozellen ständig betätigt (OFF) - Fotozellen nur bei der Schließung betätigt (ON)
- DIP 5 Vorblinken (ON) - Normales Blinken (OFF)
- DIP 6 Befehl Einzelimpuls (K BUTT und RADIO) schrittweise (ON) - automatisch (OFF)
- DIP 7 Elektrobremse "schwach" (OFF)  
Elektrobremse "stark" (ON)
- DIP 8 Geschwindigkeitsabnahme (OFF -aktiviert)
- DIP 9 Gradueller Start (ON -aktiviert)
- DIP 10 Befähigung für TEST Überwachung Rippe (ON befähigt, OFF nicht befähigt)
- DIP 11 ON



## DIP 12 OFF

S1 => PROG. Druckschalter zur Programmierung

## TORQUE - ELEKTRONISCHER KRAFTREGULATOR

Die Kraftregulierung erfolgt durch Drehen des Trimmers TORQUE, der die Ausgangsspannung an die Motorleiter (das Drehen im Uhrzeigersinn verstärkt die Motorkraft). Diese Kraft setzt nach 3 Sekunden ab Beginn jedes Manövers automatisch ein. Dies gibt dem Motor die maximale Anlaufkraft.

**ZU BEACHTEN: WENN DIESER TRIMMER NACH PROGRAMMIERUNGSPROZEDUR REGULIERT WIRD, KANN DIE IMPOSTIERTE MESSEINHEIT FÜR DEN ANFANG DER GESCHWINDIGKEITSABNAHME VARIIEREN (IN MEHR ODER IN WENIGER, GEGENÜBER DER IMPOSTIERTEN), WIRD ALSO EINE ERNEUTE REGULIERUNG DES TRIMMERS VORGENOMMEN; IST ES VON VORTEIL DIE PROGRAMMIERUNG NEU EINZUSTELLEN.**

## LANGSAME GESCHWINDIGKEIT

### Geschwindigkeitsregler

Wenn der DIP 8 in Position OFF steht richtet sich die Geschwindigkeit am Ende einer jeden Bewegung nach der Stellung des Kraftreglers. Bei minimal Stellung des Kraftregler erreicht man den groessten sichtbare Langsambewegung des Antriebes. Diese Langsambewegung ist nur auf den letzten 50-60 cm zu sehen.

## ELEKTRONISCHE BREMSE

Bei der Verwendung von FAST-Motoren ist die Elektrobremse immer eingesteuert. Mit DIP 7 OFF ist die Bremse in der Phase "schwach" eingesetzt. Mit DIP 7 ON ist die Bremse in der Phase "stark" eingesetzt.

## GRADUELLER START

MIT DIP 9 ON, jedes Mal, wenn ein Torbefehl gegeben wird, erfolgt als Default ein gradueller Start, gleich 1 Sekunde.

**LED - ANZEIGEN**

- DL1 - (Rot) - Programmierung aktiviert
- DL2 - (Grün) - Programmierung Radio aktiviert (nur bei Modellen CRX)
- DL3 - (Rot) - Kontakt Öffnungsendschalter (NC)
- DL4 - (Rot) - Kontakt Schließendschalter (NC)
- DL5 - (Rot) - Tor im Schließzustand
- DL6 - (Grün) - Tor im Öffnungszustand
- DL7 - (Rot) - Fotozellen-Kontakt (NC)
- DL8 - (Rot) - Rippen-Kontakt (NC)
- DL9 - (Rot) - Kontaktbefehl für Fußgänger (NO)

**C - KONTROLLE MOTOR-DREHRICHTUNG**

Diese Kontrolle dient der Erleichterung der Installation während der Inbetriebnahme der Anlage oder der Ausführung von möglichen späteren Kontrollen.

- 1 - Den Operator manuell entblocken, die Nocken des Endlaufes positionieren, dann das Tor auf die Torlaufhälfte bringen, und den Operator blockieren.
- 2 - DIP1 auf ON stellen => Led DL1 beginnt zu blinken.
- 3 - Die Schalttaste PROG drücken, diese gedrückt halten (die Bewegung erfolgt bei Personenanwesenheit, öffne-stopp-schliesse-stopp-öffne-usw...) => LED GRÜN DL6 "OPEN" erleuchtet, und das Tor muss sich öffnen (geschieht dies nicht, die Schalttaste PROG loslassen und die Drähte des Motors V und W invertieren, dann bei Kontakt mit dem elektrischen Endlauf stoppen, . (geschieht dies nicht, die Schalttaste PROG loslassen und die zwei Drähte des Endlaufes LSO und LSC umstellen).
- 4 - Die Schalttaste PROG drücken, diese gedrückt halten => LED ROT DL5 "CLOSE" erleuchtet, und das Tor muss sich nun schließen und bei Kontaktnahme mit dem elektrischen Endlauf stoppen
- 5 - **Nach 1 Sek. und bis 5 Sek. kontinuierlicher Arbeit bei Öffnung oder Schliessung wird die Elektrokupplung automatisch eingesteuert. Die Regulierung der Elektrokupplung auf dem Trimmer TORQUE betätigen.**
- 6 - **Nach 5 Sek. kontinuierlicher Arbeit bei Öffnung oder Schliessung wird die Verlangsamung automatisch eingesteuert (falls DIP 8 OFF). Die Regulierung der Verlangsamung auf dem Trimmer LOW SPEED betätigen, die gewünschte Geschwindigkeit auswählen.**
- 7 - **Am Ende der Kontrolle, und nach der Reglerstellung, stellen Sie DIP1 in die Position OFF.** Die LED DL1 schaltet sich aus und meldet damit, dass sie von der Kontrolle abgesprungen ist.

NB: Während dieser Kontrolle sind der Encoder und die Photozellen nicht aktiv.

**D - ZEITENPROGRAMMIERUNG FÜR DIE TOTALE ÖFFNUNG**

**ACHTUNG: Wenn die Eingänge PHOT und EDGE nicht angeschlossen sind, Überbrückung zwischen COM-PHOT und COM-EDGE ausführen, und zwar vor der Programmierprozedur.**

Die Programmierung kann unabhängig von der aktuellen Position des Tors ausgeführt werden.

- 1 - Stellen Sie den Mikroschalter DIP 2 auf die Position ON => Die LED DL1 sendet kurze Blinkintervalle.
- 2 - Betätigen Sie die Taste PROG => Das Tor schließt sich. 2 Sekunden nach dem Schließen öffnet sich das Tor von allein. Nach vollendeter Öffnung bleibt es stehen. Warten Sie die von Ihnen gewünschte Öffnungszeit des Tors ab (auszuschließen mit DIP3 OFF).
- 3 - Betätigen Sie die Taste PROG. Dadurch schließen Sie das Tor (auch die Zählung der Wartezeit bis zum automatischen Schließen wird angehalten - max. 5 Minuten).
- 4 - Ist der Endlauf für die Schließung erreicht, hält das Tor an.

**5 - STELLEN SIE DEN DIP 2 NACH DER PROGRAMMIERUNG WIEDER AUF OFF.**

**ZU BEACHTEN:** Die Geschwindigkeitsabnahme wird von der Steuerstation mit der Zeitenprogrammierung automatisch bestimmt und aktiviert sich bei zirka 50÷60 cm vor Erreichung des Endlaufes für die Öffnung oder Schließung. Diese Angaben können jedoch je nach Temperatur leicht variieren.

**D - ZEITENPROGRAMMIERUNG FÜR DIE FUSSGÄNGER ÖFFNUNG (#)**

Bei geschlossenem Tor:

- 1 - Erst DIP2 auf ON stellen (Led DL1 blinkt in schneller Sequenz), dann DIP1 auf ON stellen (Led DL1 blinkt in langsamer Sequenz).
- 2 - Die Schalttaste für Fußgänger drücken (COM-PED.BUTT) => das Tor öffnet sich.
- 3 - Die Schalttaste Fußgänger für den Laufarrest drücken (dabei wird die Öffnung des Tores bestimmt)..
- 4 - Solange warten bis die gewünschte Öffnungszeit erreicht ist (ausschließbar mit DIP3 auf OFF), dann die Schalttaste Fußgänger für den Schließvorgang drücken.
- 5 - **BEI ERFOLGTER PROGRAMMIERUNG FÜR FUSSGÄNGER DIP1 UND 2 WIEDER AUF OFF STELLEN.**

**#) WÄHREND DER PROGRAMMIERUNG BLEIBEN DIE SICHERHEITEN AKTIV UND IHR EINGRIFF STOPPT DIE PROGRAMMIERUNG (LED DL1 WECHSELT VON BLINKLICHT**

**AUF FIXES LICHT). FÜR DIE WIEDERHOLUNG DER PROGRAMMIERUNG, DIP2 AUF OFF STELLEN, MIT DER PROZEDUR „KONTROLLE ROTATIONSSINN DES MOTORS“ DAS TOR SCHLIESSEN, UND DIE PROGRAMMIERUNG WIE OBEN BESCHRIEBEN WIEDERHOLEN.**

**E - PROGRAMMIERUNG DER FUNKCODES FÜR GESAMTÖFFNUNG (30 MAX-CODES - NUR MODELLE CRX)**

Die Programmierung kann nur bei stillstehendem Tor vorgenommen werden.

- 1 - Zuerst DIP 1 auf ON und danach DIP 2 auf ON stellen.
- 2 - LED DL1 (rot) für die Programmierung blinkt im Abstand von 1 Sekunde bei ON und 10 Sekunden bei OFF.
- 3 - Die Taste der Fernsteuerung (gewöhnlich Kanal A) innerhalb der eingestellten Zeit von 10 Sekunden drücken. Bei korrekter Speicherung der Fernsteuerung leuchtet das LED DL2 (grün) auf.
- 4 - Die Zeit für die Programmierung der Codes wird automatisch erneuert, damit die nächste Fernsteuerung gespeichert werden kann.
- 5 - Für die Beendigung der Programmierung, 10 Sekunden verlaufen lassen, oder für einen Augenblick die Taste PROG. drücken. Das rote LED - DL1 für die Programmierung hört auf zu blinken.
- 6 - DIP 1 und DIP 2 erneut auf OFF stellen.
- 7 - Ende des Vorgangs.

**LÖSCHUNG ALLER FUNKCODES FÜR DIE GESAMTÖFFNUNG**

Die Löschung kann nur bei stillstehendem Tor vorgenommen werden.

- 1 - Zuerst DIP 1 auf ON und danach DIP 2 auf ON stellen.
- 2 - LED DL1 (rot) für die Programmierung blinkt im Abstand von 1 Sekunde bei ON und 10 Sekunden bei OFF.
- 3 - Die Taste PROG drücken und 5 Sekunden eingedrückt halten. Die Löschung des Speichers wird durch zwei Blinker des grünen LEDs DL2 angezeigt.
- 4 - Das rote LED DL1 für die Programmierung bleibt aktiviert und man kann neue Codes eingeben (siehe die vorhergehende Beschreibung).
- 5 - DIP 1 und DIP 2 erneut auf OFF stellen.
- 6 - Ende des Vorgangs.

**ANZEIGE SPEICHER FUNKCODES FÜR GESAMTÖFFNUNG VOLL**

Die Anzeige kann nur bei stillstehendem Tor erfolgen.

- 1 - Zuerst DIP 1 auf ON und danach DIP 2 auf ON stellen.
- 2 - Das grüne LED DL2 blinkt 6 Mal und zeigt an, dass der Speicher voll ist (30 Codes vorhanden).
- 3 - Danach bleibt das LED DL1 für die Programmierung für 10 Sekunden aktiviert, und ermöglicht eine eventuelle Gesamtlöschung der Codes.
- 4 - DIP 1 und DIP 2 erneut auf OFF stellen.
- 5 - Ende des Vorgangs.

**F - PROGRAMMIERUNG FUNKCODES FUSSGÄNGER-ÖFFNUNG (MAX. 30 CODES - NUR MODELLE CRX)**

Die Programmierung kann nur bei stillstehendem Tor vorgenommen werden.

- 1 - Zuerst DIP 1 und danach DIP 3 auf ON stellen.
- 2 - LED DL1 (rot) für die Programmierung blinkt im Abstand von 1 Sekunde bei ON und 10 Sekunden bei OFF.
- 3 - Die Taste der Fernsteuerung (gewöhnlich Kanal B) innerhalb der eingestellten Zeit von 10 Sekunden drücken. Bei korrekter Speicherung der Fernsteuerung leuchtet das LED DL2 (grün) auf.
- 4 - Die Zeit für die Programmierung der Codes wird automatisch erneuert, damit die nächste Fernsteuerung gespeichert werden kann.
- 5 - Für die Beendigung der Programmierung, 10 Sekunden verlaufen lassen, oder für einen Augenblick die Taste PROG. drücken. Das rote LED - DL1 für die Programmierung hört auf zu blinken.
- 6 - DIP 1 und DIP 3 erneut auf OFF stellen.

**ANMERKUNG: WENN LED DLA WEITER SCHNELL BLINKT, SO BEDEUTET DAS, DASS DIP 1 NOCH AUF ON GESTELLT IST; IN DIESEM FALL WIRD JEDLICHER VORGANG VERWEIGERT.**

7 - Ende des Vorgangs.

**LÖSCHUNG ALLE FUNKCODES FÜR DIE FUSSGÄNGERÖFFNUNG**

Die Löschung kann nur bei stillstehendem Tor vorgenommen werden.

- 1 - Zuerst DIP 1 und danach DIP 3 auf ON stellen.
- 2 - LED DL1 (rot) für die Programmierung blinkt im Abstand von 1 Sekunde bei ON und 10 Sekunden bei OFF.
- 3 - Die Taste PROG drücken und 5 Sekunden eingedrückt halten. Die Löschung des Speichers wird durch zwei Blinker des grünen LEDs DL2 angezeigt.
- 4 - Das rote LED DL1 für die Programmierung bleibt aktiviert und man kann neue Codes eingeben (siehe die vorhergehende Beschreibung).
- 5 - DIP 1 und DIP 3 erneut auf OFF stellen.
- 6 - Ende des Vorgangs.

### ANZEIGE SPEICHER FUNKCODES FÜR FUSSGÄNGERÖFFNUNG

Die Anzeige kann nur bei stillstehendem Tor erfolgen.

- 1 - Zuerst DIP 1 auf ON und danach DIP 3 auf ON stellen.
- 2 - Das grüne LED DL2 blinkt 6 Mal und zeigt an, dass der Speicher voll ist (30 Codes vorhanden).
- 3 - Danach bleibt das LED DL1 für die Programmierung für 10 Sekunden aktiviert, und ermöglicht eine eventuelle Gesamtlöschung der Codes.
- 4 - DIP 1 und DIP 3 erneut auf OFF stellen.
- 5 - Ende des Vorgangs.

### FUNKTIONSWEISE DES STEUERZUBEHÖRS

**WARNUNG: VERBINDEN SIE STEUERUNG-ZUBEHÖR, NUR WENN ES AUF IMPULS-MODUS.**

**Stellen Sie sicher, dass alle anderen Arten von Steuerung-Zubehör (z.B. Magnetsensoren) auf IMPULS-Modus programmiert ist, da es die Bewegung des Tores ohne aktive Sicherheiten aktiviert.**

#### BEDIENUNGSSCHALTER (COM-K BUTTON)

**Wenn DIP6 auf ON steht =>** Führt einen Befehl der Steuerreihe Öffnen-Stop-Schließen-Stop-Öffnen-usw. aus.

**Wenn DIP6 auf OFF steht =>** Führt die Öffnung des geschlossenen Tors aus. Wenn diese Taste während der Öffnungsbewegung betätigt wird, hat sie keine Auswirkung. Wenn sie bei offenem Tor betätigt wird, wird das Tor geschlossen; Betätigung während dem Schließen führt zum erneuten Öffnen.

#### FUNKTION UHR

**Wenn Sie die Uhr-Funktion wollen müssen Sie für K mit Firmware 12 NOUP fragen.**

**WARNUNG: EINE UHR AN DEM K mit fw 05, oder mehr, verbunden, UMFASST DIE BEWEGUNG DES AUTOMATISCHEN TORS OHNE SICHERHEIT AKTIV!**

Diese Funktion ist in den Spitzenzeiten nützlich, wenn der Fahrzeugverkehr sich verlangsamt (z. B. Schichtwechsel, Notfall im Wohn- oder Parkplatzbereich und, temporär, bei Umzügen).

#### FUNKTION UHR ANBRINGUNGSART

**Anfragen Sie K mit Firmware 12 NOUP.**

Wählen Sie die Automatik-Betrieb **DIP 6 OFF.**

Durch die Verbindung an einen Schalter und/oder an eine Uhr des Typs Tag/Woche (anstelle oder parallel des normalerweise geöffneten Öffnungsschalters (N.G.) «COM-K BUTTON»), ist es möglich, die Automation zu öffnen und solange offen zu halten, bis der Schalter gedrückt wird oder die Uhr aktiv ist. Bei offener Automation sind alle Steuerfunktionen untersagt. Beim Loslassen des Schalters, oder beim Ablauf der eingegebenen Zeit, erlöscht die Automatisierung immediat.

#### SCHALTASTE ÖFFNUNG FÜR FUSSGÄNGER (COM-PED.BUTTON)

Bestimmt ist dieser Steuerbefehl für eine partielle Öffnung und die darauf folgende Schließung.

Mittels DIP6 kann die Funktionierungsmodalität der Steuertaste für Fußgänger ausgewählt werden.

**Steht DIP6 auf ON =>** Einen zyklischen Befehl ausüben öffne-stopp-schließe-stopp usw.

**Steht DIP6 auf OFF =>** Die Öffnung bei geschlossenem Tor ausführen. Wenn während der Öffnungsbewegung in Betrieb gesetzt, bleibt die Wirkung aus. Wenn bei offenem Tor für Fußgänger in Betrieb gesetzt, wird sich dieses schließen, und während der Schließphase wird das Tor sich wieder erneut öffnen, wenn ein Impuls erfolgt.

#### FERNSENDER FÜR GESAMTÖFFNUNG UND FUSSGÄNGER-ÖFFNUNG

**Wenn DIP6 auf ON steht =>** Führt einen Befehl der Steuerreihe Öffnen-Stop-Schließen-Stop-Öffnen-usw. aus.

**Wenn DIP6 auf OFF steht =>** Führt die Öffnung des geschlossenen Tors aus. Wenn diese Taste während der Öffnungsbewegung betätigt wird, hat sie keine Auswirkung. Wird sie bei geöffnetem Tor betätigt, wird das Tor geschlossen. Wenn diese Taste während der Schließbewegung betätigt wird, wird das Tor erneut geöffnet.

#### AUTOMATISCHE SCHLIESSUNG

**bei Fußgängeröffnung oder Normalöffnung**

Die maximale Pausenzeit, bevor sich das Tor wieder von allein schließt beträgt 5 Minuten. Die Pausenzeit können Sie deaktivieren wenn Sie den DIP 3 in Position OFF stellen, in Position

ON ist sie Aktiv.

#### AUTOMATISCHE SCHLIESSUNG MIT ÖFFNUNG FÜR FUSSGÄNGER

Die Pausenzeiten vor der automatischen Fußgänger-Torschließung werden während der Programmierung Fußgänger registriert. Die maximale Zeit beträgt 5 Minuten. Die Pausenzeit kann durch DIP3 (ON aktiv) aktiviert oder ausgeschaltet werden.

### FUNKTIONSWEISE DES SICHERHEITZUBEHÖRS

#### FOTOZELLE (COM-PHOT.)

**Wenn DIP 4 auf Off steht =>** Wenn sich bei geschlossenem Tor ein Hindernis im Strahlenbereich der Fotozelle befindet, öffnet sich das Tor nicht. Während dem Betrieb überwachen die Fotozellen sowohl das Öffnen (mit Wiederanlauf des Motors zum Öffnen nach einer halben Sekunde) als auch das Schließen (mit Wiederanlauf des Umkehr-Motors nach einer Sekunde).

**Wenn DIP 4 auf On steht =>** Wenn sich bei geschlossenem Tor ein Hindernis im Strahlenbereich der Fotozelle befindet, und die Öffnung befohlen ist, öffnet sich das Tor (während der Öffnung sind die Fotozellen funktionslos). Die Fotozellen schreiten nur in der Schließphase ein (mit Wiederanlauf des Umkehr-Motors nach einer Sekunde, auch wenn die Fotozellen in Funktion bleiben).

**ZU BEACHTEN: wird dieser Zugang nicht genutzt, eine Überbrückung mit den Klemmen COM-PHOT ausführen.**

#### PNEUMATIK-MECHANISCHE KONTAKTLEISTE ODER FOTORIPPE (COM - EDGE)

Wenn es bei der Eröffnung arbeitet kehrt die Schließbewegung für 2 Sekunden und stoppt dann.

Wenn es bei der Schließbewegung arbeitet kehrt die Öffnung für 2 Sekunden und stoppt dann.

Bleibt die Kontaktleiste eingeschaltet (Kontakt NO), ist keinerlei Automatische Bewegung möglich.

Wird sie nicht benutzt, die Klemmen COM-EDGE überbrücken.

**Hinweis:** Es wird empfohlen, die Funktionsweise der Kontaktleisten mindestens alle 6 Monate zu überprüfen.

#### ALARM KONTAKTLEISTEN

Nach einer Umkehr der Auslösung der Kontaktleiste verursacht, hält das Tor den Alarmzustand von dem Blinklicht für 1 Minute und von dem Buzzer für 5 Minuten signalisiert.

Während oder nach der Minute Alarm kann man die Funktion des Tores wiederherstellen, indem man eine beliebige Schalttaste drückt.

#### ÜBERWACHUNG DER SICHERHEITS-RIPPEN (A+TEST A-)

Mit dem Eingang A+TEST sowie DIP 10 ON kann/können die Rippe/n überwacht werden.

Die Überwachung der Rippe besteht aus einem Funktionstest, und wird bei jeder komplett erfolgten Toröffnung ausgeführt.

Nach jeder Toröffnung kann die Schließung deshalb nur dann erfolgen, wenn die Rippe/n den Funktionstest erfolgreich überstanden haben.

**ACHTUNG: DIE ÜBERWACHUNG RIPPEN-EINGANG KANN MIT DIP 10 AUF ON BEFÄHIGT, ODER AUSGESCHLOSSEN WERDEN. MIT DIP10 AUF OFF IST DER FUNKTIONSTEST FÜR DIE RIPPEN NUR MÖGLICH, WENN ES SICH UM EINE VORRICHTUNG HANDELT, DIE MIT EINEN EIGENEN NETZANSCHLUSS FÜR DIE KONTROLLÜBERWACHUNG VERSEHEN IST. EINE MECHANISCHE RIPPE KANN NICHT ÜBERWACHT WERDEN, DESHALB MUSS DIP10 AUF OFF POSITIONIERT WERDEN.**

#### ALARM VON AUTOTEST RIPPE COSTA (DIP 10 ON)

Wenn das Ergebnis der Überwachung der Rippe nach Öffnung des Tores negativ ausfällt, erfolgt Alarm durch visualisierbaren Warmlinker, sowie Buzzer (wenn angeschlossen), der Alarm bleibt 5 Minuten lang aktiv. Bei dieser Kondition ist die Torschließung nicht möglich, erst dann wenn die Rippe wiederhergestellt ist und unter Betätigung einer der Befehlstasten, kann die normale Funktionalität wiederhergestellt werden.

#### STOP SCHALTER

**(Kann in Serienausführung an der normalen Endlauf-Klemme angebracht werden)**

Dieser Anschluss ist empfehlenswert bei der Funktion automatische Anwendung (DIP 6 OFF). Bei allen Operationen führt der Schalter STOP den Tor-Arrest aus.

#### ARBEIT IM MANNSBEISEIN IM FALL EINES AUSFALLS DER SICHERHEITEN

Wenn die Kontaktleiste ist defekt oder diese arbeit länger als 5 Sekunden, oder wenn die Fotozelle defekt ist oder für mehr als 60 Sekunden arbeit, die Befehle K UND FUßGÄNGERZONE- TASTE im Mannsbeisein arbeiten.

Die Aktivierung dieser Meldefunktion wird durch die Programmier-LED blinkt gegeben. Dieser Vorgang darf geöffnet oder geschlossen werden nur durch Halten der Tasten steuern. Die Funksteuerung und automatische Schließung sind ausgeschlossen, weil ihr Betrieb nicht an die Regeln erlaubt.

Nach der Wiederherstellung der Sicherheit, ist nach einer Sekunde automatisch in automatische Funktion oder Schritt für Schritt restauriert, und damit auch die Fernbedienung und das automatische Schließen wieder möglich.

**Anmerkung 1:** Während dieses Vorgangs, Fotozellen oder Kontakteleisten, die nicht kaputt sind, funktionieren noch, Unterbrechung des Betriebs im Gange.

**Die "Totmannschaltung" Bedienung ist nur eine Not-Bedienung und die, für kurze Zeit und mit der Visuell-Sicherheit der Automatismum-Bewegung gemacht wird sein. So bald wie möglich, muss der Fehler Schutz, für den ordnungsgemäßen Betrieb, wiederhergestellt werden sein.**

### BLINKLICHT

**ANMERKUNG: Diese elektronische Tafel kann NUR BLINKER MIT BLINKSCHALTUNGEN (ACG7059) mit Lampen von max. 40W versorgen.**

### FUNKTION VORBLINKEN

**DIP5 auf OFF =>** Motor, Blinker und Buzzer starten gleichzeitig.

**DIP5 auf ON =>** Blinker und Buzzer starten 3 Sekunden vor dem Motor.

### BUZZER (Opzional) (COM.+ BUZZER-)

Stromzufuhr für Buzzer Funktion 200mA zu 24Vdc.

Während der Öffnung und der Schließung gibt der Buzzer ein akustisches Wechselsignal. Falls Sicherheitsvorrichtungen (Alarmer) ausgelöst sind, wird die Frequenz der Signalschwankung erhöht.

### KONTROLLAMPE FÜR DIE SIGNALISIERUNG "TOR OFFEN" (A negativo - LSC) - 3 W max

Diese Kontrolllampe ist dafür zuständig, die Position des offenen Tores zu signalisieren, dies wenn dieses nur teilweise geöffnet ist, oder auch wenn nicht vollständig geschlossen. Nur wenn das Tor völlig geschlossen ist erlischt diese Kontrolllampe.

**N.B.:** in Serie mit Kontrolllicht einen 2K2 Widerstand zu verbinden. Auch durch Kontrolllampe, wird die Logik der Zentrale in Frage gestellt mit der Möglichkeit, dass Operationen gestoppt werden.

### TECHNISCHE EIGENSCHAFTEN

Feuchtigkeit <95% ohne Kondensierung  
 Versorgungsspannung 230V±10% (auf Antrag)

	120V±10%)
Frequenz	50/60Hz
Netzmikroschalter	20ms
Max. am Ausgang des Motors verwaltbare Leistungskraft	1CV
Max. Belastbarkeit am Ausgang des Blinkers	40W mit Widerstandsbelastung
Max. Stromaufnahme der Karte (ausschließlich des Zubehörs)	33mA
Verfügbare Strom für die Fotozellen	0,4A±15% 24VGS
Schutzgrad	IP54
Gewicht der Geräte	0,55 kg
Raumbedarf	130 x 50 x 115mm

### TECHNISCHE DATEN DES RADIOGERÄTS (nur Modelle CRX)

Empfangsfrequenz	433,92MHz
Impedanz	52Ω
Empfindlichkeit	>2,24µV
Erregungszeit	300ms
Aberregungszeit	300ms
Zu speichernde Codes	N° 60 (30 für Gesamtöffnung und 30 für Fussgänger-öffnung)
Strom verfügbar auf dem Funkenverbinder	200mA 24VGS

- Alle Eingänge müssen als Kontakte ohne Erdung angewandt werden, da die Stromversorgung intern von der Karte erzeugt wird und ist so angeordnet, dass die doppelte und verstärkte Isolierung der unter Spannung stehenden Teile gesichert wird.

- Alle Eingänge werden durch einen programmierten, integrierten Schaltkreis kontrolliert, der eine Selbstkontrolle bei jeder Inbetriebnahme durchführt.

### LÖSUNG VON PROBLEMEN

Nachdem alle Verbindungen sorgfältig dem Schema folgend ausgeführt wurden und das Tor auf die mittlere Position gestellt wurde, das korrekte Einschalten der LEDs DL3, DL4, DL5 und DL8 kontrollieren.

Im Fall, dass sich ein LED, mit dem Tor immer noch in mittlerer Position, nicht einschaltet, wie folgt überprüfen und eventuelle, beschädigte Komponenten ersetzen.

DL3 ausgeschaltet Endschalter stillstehend Öffnung Schaden

DL4 ausgeschaltet Endschalter stillstehend Schließung Schaden

DL7 ausgeschaltet Fotozellen beschädigt

DL8 ausgeschaltet Sicherheitsrippe Schaden (Falls die Rippe nicht angeschlossen ist einen Überbrückungsdraht zwischen COM und EDGE legen)

Während der Totmannfunktion mit DIP 1 auf ON gestellt überprüfen, dass sich während der Öffnung das grüne LED DL6 einschaltet und dass bei der Schließung das rote LED DL5 aufleuchtet.

Falls nicht, die Klemmen V und W auf der Klemmleiste des Motors vertauschen.

FEHLER	LÖSUNG
Nachdem die verschiedenen Verbindungen gelegt sind und Strom angelegt wurde, sind alle LEDs ausgeschaltet.	Die Integrität der Schmelzsicherungen F1 und F2 überprüfen. Falls die Schmelzsicherung unterbrochen ist nur einen angemessenen Wert benutzen F2 = 5A F1 = 100 mA.
Der Motor öffnet und schließt, aber hat keine Antriebskraft und bewegt sich langsam.	Regulierung der Trimmer TORQUE und LOW-SPEED überprüfen.
Das Tor führt die Öffnung aus, schließt aber nicht nach der Zeit, die eingestellt ist.	Vergewissern, dass DIP 3 auf ON gestellt ist. Die K BUTTON-Taste ist im Automatikbetriebsmodus stets eingeschaltet (DIP 6 OFF). Taste oder Switch des Wählers ersetzen. Autotest Rippe gescheitert => Verbindungen zwischen Schalttafel und Netzgerät der Rippen überprüfen. <b>Achtung:</b> wenn kein Netzgerät für die Rippen verwendet wird, muss DIP 10 auf Position OFF stehen.
Das Tor öffnet und schließt beim Betätigen der verschiedenen K- und RADIO-Tasten nicht.	Kontakt Sicherheitsrippe Schaden. Kontakt Fotozellen Schaden mit DIP 4 OFF. Den entsprechenden Kontakt in Ordnung bringen oder ersetzen.
Bei Betätigung der K-Taste führt das Tor keinerlei Bewegung aus.	Impuls K ist immer angeschlossen. Kontrollieren und ersetzen Sie eventuelle Tasten oder Mikro-Schalter des Wählers.
Die Phase des Verlangsamens wird nicht ausgeführt.	Vergewissern, dass DIP 8 auf der Position OFF steht (Verlangsamung befähigt). Die Aufnahme der Zeiten mittels der Prozedur von DIP 2 ausführen. Regulierung Trimmer LOW-SPEED kontrollieren.

# OPTIONEN

Für die Anschlüsse und die technischen Daten der Zubehöre verweisen wir auf die entsprechenden Betriebsanleitungen.

## EINZUMENTIERENDE PLATTE



Kode ACG8108

## ZAHNSTANGE MODUL 4



in Metall schwarz mit Cataphoresi Behandlung und Winkelbefestigung, in 2 m lange Stücken. Ideal für Schiebetore mit FAST Antriebe. Kode ACS9050

## FIT SLIM



### WANDFOTOZELLEN

EIN PAAR FOTOZELLEN-STAENDER FÜR FIT SLIM

FIT SLIM Fotozellen haben Synchronismusfunktion im Wechselstrom Strom und Strecken 20m. Dank einer Synchronisierereinrichtung sind mehrere sich gegenseitig annähernde Paare möglich.

Bei mehr als 2 Fotozellenpaare (bis 4), den **SENDER SYNCRO TX SLIM SYNCRO**

Kode ACG8032

Kode ACG8065

Kode ACG8029

## FIT SYNCRO



### WANDFOTOZELLEN FITSYNCRO

einstellbare Reichweite 10÷20m

Dank einer Synchronisierereinrichtung sind mehrere sich gegenseitig annähernde Paare möglich.

Bei mehr als 2 Fotozellenpaare (bis 4), den **SENDER SYNCRO** mit hinzufügen. ACG8028 für mehr als 2 Fotozellenpaare (bis 4 Paare).

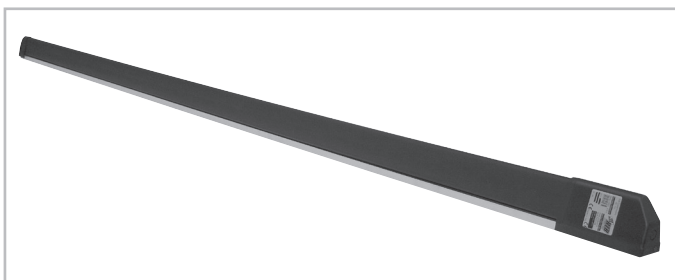
**PAAR FÜR EINBAUKASTEN FÜR FITSYNCRO**

Kode ACG8026

Kode ACG8028

Kode ACG8051

## TOUCH



MECHANISCHE KONTAKTLEISTE, LÄNGE = 2 m  
EN 13849-2 (2008) ZERTIFIZIERT - KATEGORIE 3

Kode ACG3015

## FERNSENDER SUN



SUN 2CH

Kode ACG6052

SUN 4CH

Kode ACG6054

SUN CLONE 2CH

Kode ACG6056

SUN CLONE 4CH

Kode ACG6058

## PROBE



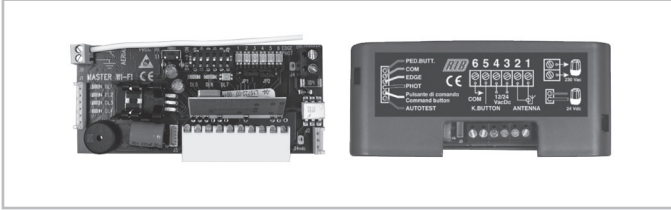
Temperaturmess-Sonde für den Motor und geeignete Motorentemperatur und deren Aufheizung. Dies für besonders kalte und harte Temperaturen, bis zu -30°C (Anschluss an Verbinder J8).

Kode ACG4665



## Wi-Fi VORRICHTUNGEN

### MASTER Wi-Fi



KARTE FÜR DEN BETRIEB DES SYSTEMS OHNE KABEL  
mit Verbinder - 12÷30V ac/dc  
mit Endblockierung - 12÷30V ac/dc

Kode ACG6094  
Kode ACG6099

### NOVA Wi-Fi



FOTOZELLEN OHNE KABEL  
EIN PAAR FOTOZELLEN - STÄNDER NOVA

Kode ACG8037  
Kode ACG8039

### CODESCHLOSS ÜBER FUNK



Unterputz  
Wandbefestigung

Kode ACG9434  
Kode ACG9436

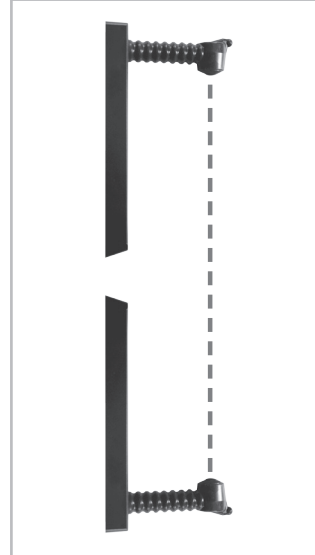
### BLOCK Wi-Fi



SCHLÜSSELSCHALTER OHNE KABEL

Kode ACG6098

### VERTIGO Wi-Fi



KABELLOSE FOTOZELLE ERSETZT DIE  
SCHALTLEISTEN  
VERTIGO Wi-Fi 8  
VERTIGO Wi-Fi 10

Kode ACG8042  
Kode ACG8043

### TOUCH Wi-Fi



KONTAKTLEISTE OHNE KABEL  
Kode ACG3016

### RADIO SENDER RED



Für mechanische oder elektrische Kontaktleiste, Versorgung mit Mignon - Batterien vom Typ AA zu 1,5V, nicht im Lieferumfang enthalten.  
RED erlaubt die Realisierung einer Anlage mit Kontaktleisten, die auch auf dem sich bewegenden Tor angebracht sein können, ohne dass man Kabelsammelsysteme benötigt.  
Entspricht der Norm EN13849-1:2007 und in Verbindung mit einer RIB - Schalttafel stellt es eine Schutzvorrichtung der Klasse 2 dar.

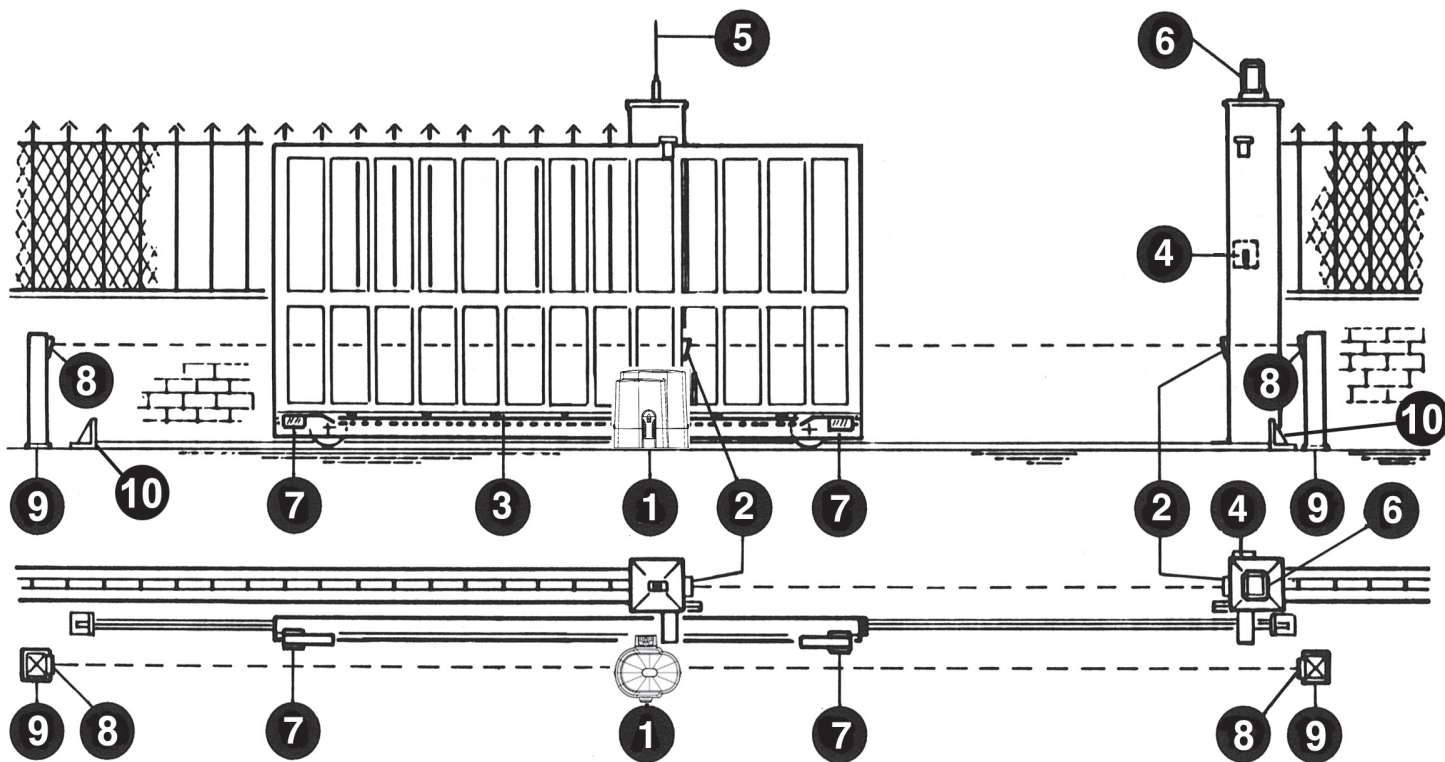
Kode ACG6202

### SPARK Wi-Fi



BLINKER OHNE KABEL  
SEITENLAGER

Kode ACG7064  
Kode ACG7042



- 1 - Operador K500 FAST
- 2 - Fotocélulas externas
- 3 - Cremallera Módulo 4
- 4 - Interruptor de llave
- 5 - Antena de radio

- 6 - Intermitente
- 7 - Limitadores de recorrido (leva)
- 8 - Fotocélulas internas
- 9 - Columnas para las fotocélulas
- 10 - Fermi meccanici

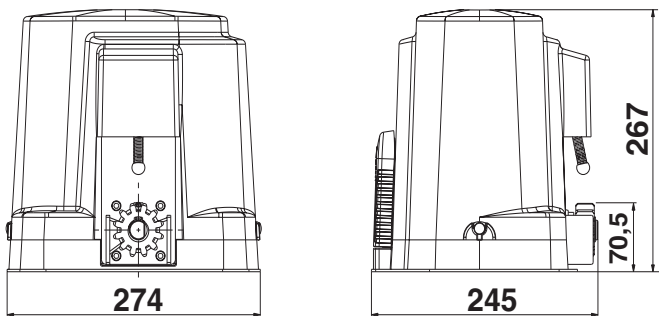
1

## CARACTERÍSTICAS TÉCNICAS

**Operadores irreversibles para verjas correderas con un peso máximo de 500 kg.**

La irreversibilidad de este operador permite que la verja no requiera ningún tipo de cerradura eléctrica para un cierre eficaz.

El motor está protegido por una sonda térmica que en caso de uso prolongado interrumpe momentáneamente el movimiento.



Medidas en mm

CARACTERÍSTICAS TÉCNICAS		K500 FAST
Peso máx. verja	kg	500
Fuerza máx.	N	520
Coppia máx.	Nm	12,5
Cremallera módulo		4
Alimentación y frecuencia		<b>230V~ 50/60Hz</b>
Potencia motor	W	376
Absorción	A	1,97
Condensador	µF	16
Ciclos normativos	n°	14 - 15s/2s
Ciclos diarios sugeridos	n°	200
Servicio		60%
Ciclos garantizados	n°	25/5m
Engrase		Bechem - RHUS 550
Peso máx.	kg	8
Nivel de ruido	db	<70
Temperatura de trabajo	°C	-10 ÷ +55
Nivel de protección	IP	54

## CONTROL PRE-INSTALACIÓN

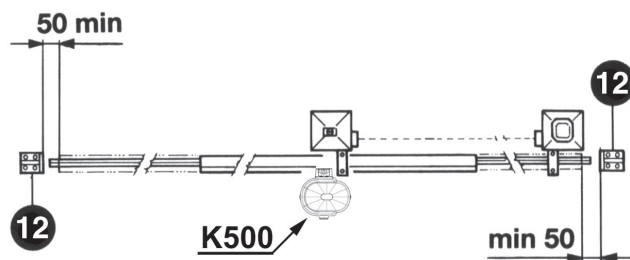
### ¡¡LA VERJA TIENE QUE MOVERSE SIN ROCES!!

Es obligatorio uniformar las características de la verja a las normas y leyes en vigor. La puerta puede ser automatizada sólo si se encuentra en buen estado y responde a la norma EN 12604.

- La puerta no tiene que tener puertas peatonales. De lo contrario se tendrán que tomar las oportunas precauciones de acuerdo con el punto 5.4.1 de la EN12453 (por ejemplo impedir el movimiento del motor cuando la puertecilla está abierta, gracias a un microinterruptor debidamente conectado a la central).
- No hay que generar puntos en los que se pueda quedar atrapado (por ejemplo entre la puerta de la cancela y la verja).
- Además de los finales de carrera presentes en la unidad, es necesario que en cada una de las dos posiciones extremas del recorrido haya un seguro mecánico fijo que pare la cancela en caso de mal funcionamiento del final de carrera. Con este objetivo el seguro mecánico tiene que ser dimensionado para poder resistir el empuje estático del motor más la energía cinética de la cancela (12) (Fig. 2).
- Las columnas de la verja tienen que llevar en su parte superior unas guías anti-desarrilamiento (Fig. 3) para evitar desenganches involuntarios.

**N.B.:** Eliminar los topes mecánicos del tipo descrito en el Figura 3.

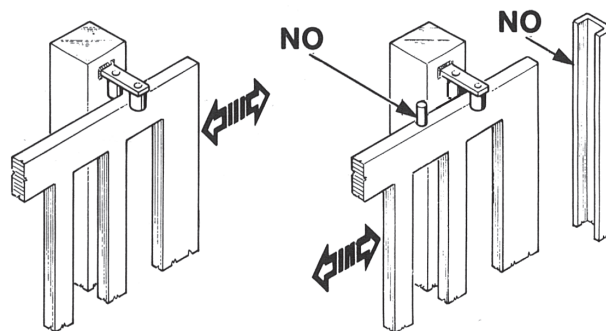
No tiene que haber topes mecánicos por encima de la verja porque no son suficientemente seguros.



2

Componentes a instalar según la norma EN12453			
TIPO DE MANDO	USO DEL CIERRE		
	Personas expertas (fuera de un área pública*)	Personas expertas (área pública)	Uso ilimitado
en presencia de alguien	A	B	non posivel
con impulsos a la vista (ej. sensor)	E	E	E
con impulso no a la vista (ej. telemando)	E	E	E
automatico	E	E	E

\* un ejemplo típico son los cierres que no dan a la calle.  
 A: Pulsador de mando en presencia de alguien, (es decir con acción mantenida), como cód. ACG2013.  
 B: Interruptor de llave en presencia de alguien, como cód. ACG1010.  
 E: Fococélulas, como cód. ACG8026 (Aplicar cada 60÷70 cm por toda la altura de la puerta hasta un máximo de 2,5 m - EN 12445 punto 7.3.2.1).



3

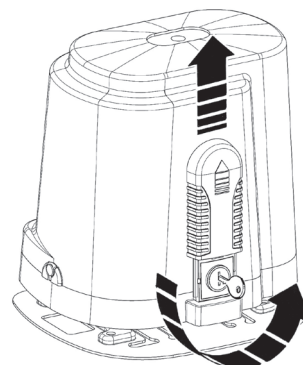
## DESBLOQUEO

A efectuar tras haber cortado la alimentación eléctrica al motor.

Para poder abrir manualmente la cancela, en el caso de que faltase la corriente eléctrica, con introducir la llave y girarla 3 veces en sentido opuesto a las agujas del reloj (Fig. 4).

Para poder realizar en modo seguro el desplazamiento manual de la puerta hay que controlar que:

- Las manillas de la puerta que se han proporcionado sean idóneas;
- Estas manillas no estén posicionadas en modo de crear puntos de peligro durante su utilizo;
- El esfuerzo manual para mover la puerta no debe superar los 225N para las cancelas colocadas en lugares privados y los 390N para las cancelas colocadas en sitios comerciales e industriales (valores indicados en el punto 5.3.5 de la norma EN 12453).



4

### ANCLAJE MOTOR Y CREMALLERA

El K500 FAST es suministrado completo con una placa de base que permite la regulación en alto.

Esta regulación en alto es útil para mantener una abundancia de 1 mm entre el engranaje de arrastre y la cremallera.

La placa de base es dotada de tres zanjas que pueden ser utilizadas para la cimentación en tierra. En alternativa se puede requerir la apposita placa para cimentación para K500 FAST còd. ACG8108.

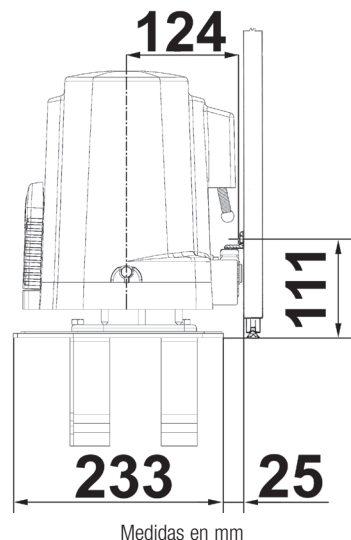
Es además posible posicionar el K500 FAST con la relativa placa de base, directamente sobre la placa de cimentar dedicada al operador K5 (còd. ACG8101).

La placa de base del K500 FAST es además dotada de 4 hoyos de fijado a tierra con 4 tornillos a expansión.

La cremallera tiene que ser fijada a un determinado alto con respecto al apoyo del motor.

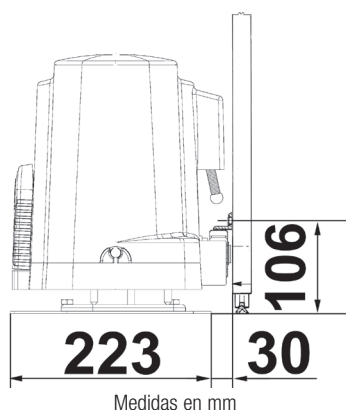
**N.B. Utilizar sòlo cremallera en hierro còd. ACS9050.**

Dicha altura se puede variar gracias a unos ojales presentes en la cremallera. El ajuste de la altura se efectúa para que la verja durante el movimiento no se apoye sobre el engranaje de tracción del K (Fig. 5, 6). Para fijar la cremallera a la verja se practican unos agujeros de  $\varnothing 5$  mm y se roscan usando una roscadora del tipo M6. El engranaje de arrastre tiene que tener una holgura de alrededor de 1 mm respecto a la cremallera.



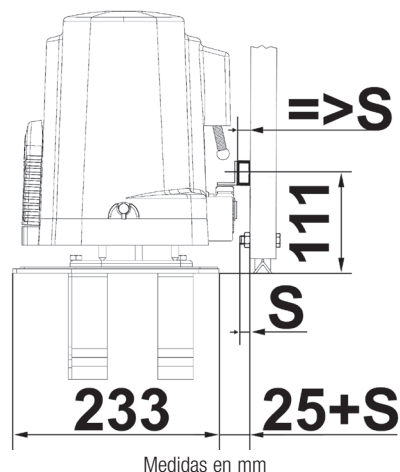
Medidas en mm

6



Medidas en mm

5



Medidas en mm

7

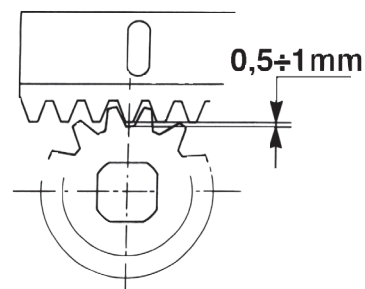
### FIJACIÓN FINAL DE CARRERA

Para determinar el recorrido de la parte móvil se tiene que colocar dos limitadores de recorrido en los extremos de la cremallera (Fig. 9).

La regulación de la abertura y el cierre, se obtiene desplazando la misma sobre los dientes de la cremallera.

Para fijar los limitadores de tope de recorrido a la verja, atornillar a fondo los tornillos suministrados.

**N.B.:** además de los citados limitadores de recorrido eléctricos es obligatorio instalar unos topes mecánicos resistentes que impidan la salida del la verja de las guías superiores.



8

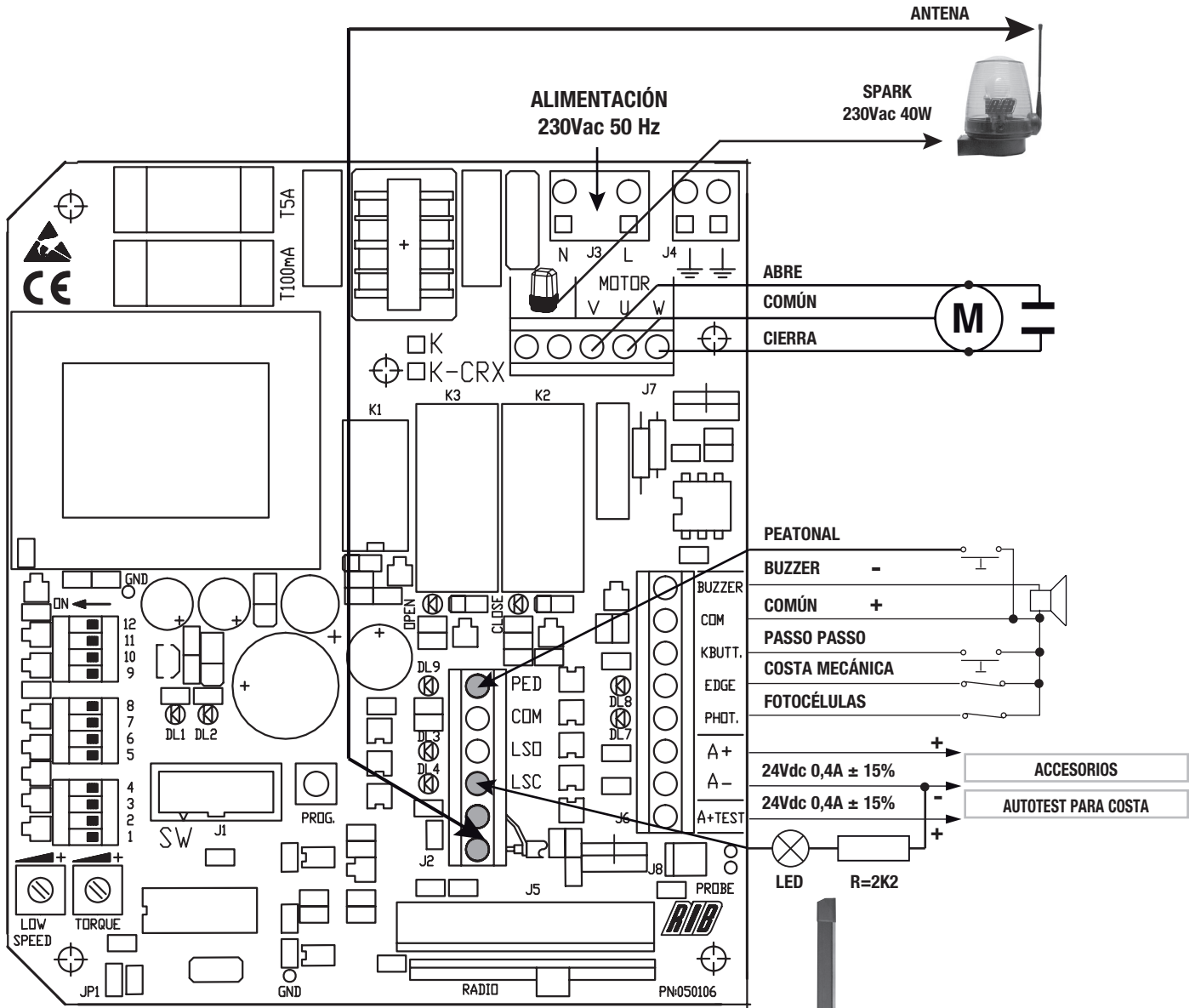
### MANTENIMIENTO

Tiene que ser efectuado solamente por personal especializado tras haber cortado la alimentación eléctrica al motor.

Limpiar periódicamente, con la verja parada, la guía de deslizamiento de eventuales piedras u otras suciedades.



9



PASSO PASSO / PEATONAL  
SELECTORES CON LLAVE BLOCK  
Y BOTONERA FLAT



FOTOCÉLULAS  
FIT SLIM

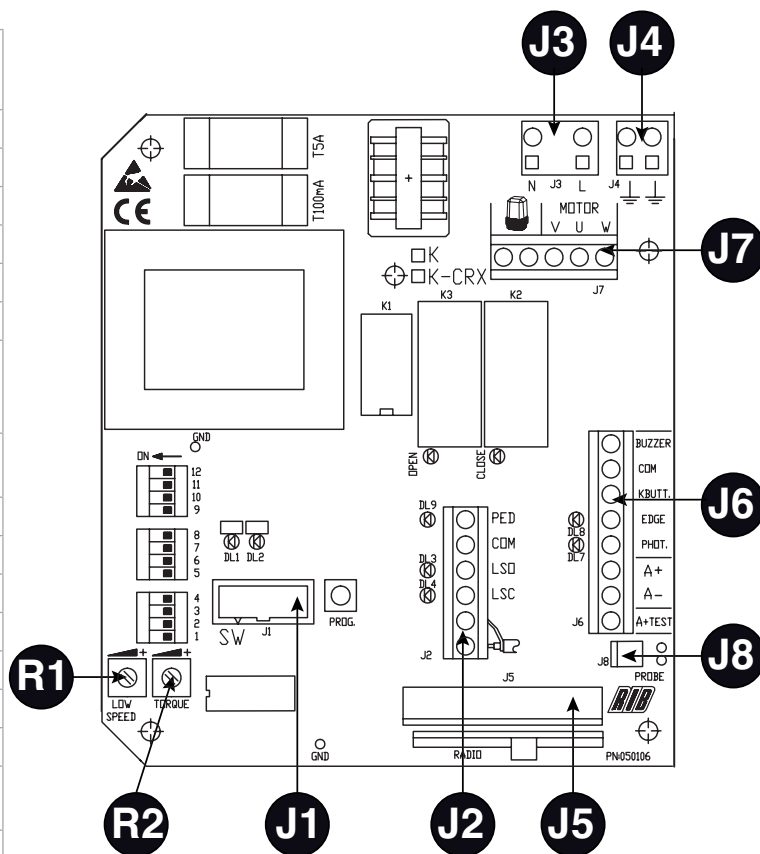


COSTA MECÁNICA



# A - CONEXIÓN

J1	NO CRX CRX	NO TOCAR EL PUENTE! SI SE REMUEVE, EL MOTOR NO FUNCIONA!
J2	AERIAL	Antena de radio
	LSC	Contacto tope de recorrido que para el cierre del motor
	LSO	Contacto tope de recorrido que para la apertura del motor
	COM	Común de los contactos
	PED BUTT	Contacto mando peatonal
J3	L-N	Alimentación 230Vac 50/60Hz (120V/60Hz bajo requesta)
J4	TIERRA 	Conexión de los conductores de tierra (Obligatorio)
J5	RADIO	Conector para radio receptor externo 24Vdc (modelos no CRX) - Modulo radio incorporado (modelos CRX)
J6	A+ TEST	Positivo para alimentación autotest costa a 24Vdc
	A+	Positivo Alimentación accesorios a 24Vdc
	A-	Negativo para alimentación accesorios a 24Vdc
	COM +	Común de los contactosi (POSITIVO)
	K BUTT.	Contacto impulso único (NA)
	PHOT.	Contacto fotocélulas (NC)
	EDGE	Contactos costas en cierre y apertura (NC)
		Buzzer - Indicador acústico (24Vdc max 200 mA) (NEGATIVO)
J7		Intermitente (max 40W )
	U - MOTOR	Conexión común motor
	V-W - MOTOR	Conexión inversores y condensador motor
J8	PROBE	Conector para sondas de calefacción (Cód. ACG4665 opcional)



R1	TRIMMER LOW SPEED	Regulación de la velocidad de deceleración tanto en apertura como en el cierre.
R2	TRIMMER TORQUE	Regulador electrónico de la fuerza del motor

## RELE' Y MANDO MOTOR

- K1 => mando relampagueante
- K2 => mando en dirección de cierre
- K3 => mando en dirección de apertura
- Q1 => TRIAC - mando motor en apertura y cierre

## B - ADAPTACIÓN

### MICROINTERRUPTOR PARA PROCEDER

DIP 1 CONTROL DEL SENTIDO DE ROTACIÓN DEL MOTOR (ON) (PUNTO C)

DIP 2 PROGRAMACIÓN TIEMPOS (ON) (PUNTO D).

DIP 2-1 PROGRAMACIÓN TEMPI ABERTURA PEATONAL (DIP 2 ON SEGUIDO POR DIP 1 ON) (PUNTO D)

DIP 1-2 MEMORIZACIÓN/CANCELACIÓN CÓDIGOS DE RADIO MANDO APERTURA TOTAL (DIP 1 ON seguido de DIP 2 ON) (PUNTO E) SÓLO PARA MODELOS CRX

DIP 1-3 MEMORIZACIÓN/CANCELACIÓN CÓDIGOS DE RADIO MANDO APERTURA PEATONAL (DIP 1 ON seguido de DIP 3 ON) (PUNTO F) SÓLO PARA MODELOS CRX

### MICROINTERRUPTORES DE GESTIÓN

DIP 3 Tiempo de espera antes del cierre automático (ON)

DIP 4 Fotocélulas Interrumpen la apertura y el cierre (OFF) - Fotocélulas Interrumpen sólo el cierre (ON)

DIP 5 Prelampeggio (ON) - Lampeggio normale (OFF)

DIP 6 Mando de impulso único (K BUTT y RADIO) paso a paso (ON) - automático (OFF)

DIP 7 Freno electronico «tipo debil» (OFF)

Freno electronico «tipo fuerte» (ON)

DIP 8 Deceleración (OFF - activada)

DIP 9 Arranque gradual (ON - activado)

DIP 10 Habilitación TEST monitorización costa (ON habilitado, OFF deshabilitado)

DIP 11 ON

DIP 12 OFF



S1 => Botón para la programación PROG.

## TORQUE - REGULADOR ELECTRÓNICO DE LA FUERZA

La regulación de la fuerza se lleva a cabo girando el regulador (Trimmer TORQUE) que sirve para variar la tensión de salida en los extremos del motor (girando en sentido horario se proporciona más fuerza al motor).

Dicha fuerza se incluye automáticamente 3 segundos después del inicio de cada maniobra, para garantizar la aceleración máxima de salida al motor.

**NOTAR: SI ESTE TRIMMER SE REGULA DESPUÉS DE HABER PROGRAMADO, ES POSIBLE QUE LA MEDIDA DE SEGUNAD VELOCIDAD TENGA VARIACIONES (UN POCO MAS O MENOS EN RELACIÓN A LA ANTERIOR) ASI' QUE SE DEBE DE HACER UNA NUEVA PROGRAMACIÓN DE LOS TIEMPOS.**

## LOW SPEED

### REGULADOR DE LA VELOCIDAD DE DECELERACIÓN

Si el dip 8 está en OFF, la regulación de deceleración se la obtiene girando el Trimmer LOW SPEED que sirve para variar la velocidad del motor en la fase de acercamiento del final de apertura o de cierre (girando en sentido horario se da más velocidad al motor).

La deceleración viene determinada automáticamente por la central durante la fase de programación de los tiempos, y se activa a unos 50÷60 cm antes de alcanzar el final de carrera en apertura o en cierre.

## FRENO ELECTRÓNICO

Utilizando motores FAST, el freno electronico siempre es abilitado.

Con DIP 7 OFF, la modalidad de freno activado es de tipo «debil».

Con DIP 7 ON, la modalidad de freno activado es de tipo «fuerte».

## PARTENZA GRADUALE

Con DIP 9 ON, cada vez que se comanda la cancela se ejecuta por default un arranque gradual de 1 segundo.

**SEÑALES DEL PILOTO**

- DL1 - (Rojo) - Programación activada
- DL2 - (Verde) - Programación radio activada (solo en los modelos CRX)
- DL3 - (Rojo) - contacto tope de recorrido de apertura (NC)
- DL4 - (Rojo) - contacto tope de recorrido de cierre (NC)
- DL5 - (Rojo) - verja en cierre
- DL6 - (Verde) - verja en apertura
- DL7 - (Rojo) - contacto fotocélulas (NC)
- DL8 - (Rojo) - Contacto costas (NC)
- DL9 - (Rojo) - Contacto mando peatonal (NO)

**C - REVISIÓN SENTIDO DEL MOTOR**

Este control tiene la función de facilitar la instalación y/o para eventuales controles sucesivos.

- 1 - Desbloquear el operador, a través del desbloqueo manual, y posicionar las excéntricas de final de carrera. Llevar la cancela hasta la mitad de carrera y bloquear el operador.
- 2 - Poner el DIP1 en posición ON => el led DL1 inicia a parpadear.
- 3 - Presionar y tener presionado el pulsador PROG (el movimiento se efectúa con alguien presente, abre-stop-cierra-stop-abre-etc...) => el LED VERDE DL6 "OPEN" se enciende y la cancela debe abrir (en caso contrario soltar el pulsador PROG e invertir los hilos del motor V y W) y detenerse al contacto con el final de carrera eléctrico (si esto no sucede soltar el pulsador PROG e invertir los dos hilos del final de carrera LSO y LSC).
- 4 - Presionar el pulsador PROG y tenerlo presionado => el LED ROJO DL5 "CLOSE" se enciende y la cancela debe cerrarse y luego pararse al contacto con el final de carrera eléctrico.
- 5 - **Después de 1 segundo y hasta 5 seg. de trabajo consecutivos, sea en abre que en cierre, se acciona en automático el embrague electrónico. Ejecutar la regulación del embrague electrónico ajustando el trimmer TORQUE.**
- 6 - **Después de 5 segundos de trabajo consecutivos, sea en abre que en cierre, se pone en función en automático la deceleración (si el DIP 8 OFF). Ejecutar la regulación de velocidad decelerada, ajustando el trimmer LOW SPEED y eligiendo la velocidad requerida.**
- 7 - **Al terminar el control y las regulaciones de los trimmer, reponer DIP1 en posición OFF. El led DL1 se apaga indicando el término del control.**

**N.B.:** Durante este control las nervaduras y las fotocélulas no son activas.

**D - PROGRAMACIÓN DE TIEMPOS DE ABERTURA TOTAL (#)**

**CUIDADO:** Si las entradas PHOT e EDGE no están conectadas efectuar una unión entre COM-PHOT y COM-EDGE antes de proceder con la programación.

La programación se puede efectuar sin tener cuidado a la posición de la puerta.

- 1 - Poner el micro-interruptor DIP2 en posición ON => El piloto DL1 parpadeará.
- 2 - Apretar el pulsador PROG. => La verja se cierra. Después de 2 segundos que se ha cerrado, la puerta se abre sola. Se parará al final de la apertura. Dejar abierto el tiempo deseado (excluyente con DIP3 OFF).
- 3 - Apretar el pulsador PROG para controlar el cierre de la verja (se termina también la cuenta del tiempo de espera antes del cierre automático - máx. 5 minutos).
- 4 - Una vez alcanzado el final de carrera de cierre la cancela se para.

**5 - AL FINAL DE LA PROGRAMACIÓN VOLVER A PONER EL DIP 2 EN OFF.**

**NOTA:** La deceleración es determinada automáticamente por la central en fase de programación de los tiempos, y se activa a 50÷60 cm antes de alcanzar el final de carrera de apertura o de cierre. Esta medida puede variar ligeramente según la temperatura.

**D - PROGRAMACIÓN DE TIEMPOS DE ABERTURA PEATONAL (#)**

Con la cancela cerrada:

- 1 - Poner primero el DIP2 en ON (el led DL1 parpadea rápidamente) y luego el DIP1 en ON (el led DL1 parpadea lentamente).
- 2 - Presionar el pulsador peatonal (COM-PED.BUTT) => la cancela abre.
- 3 - Presionar el pulsador peatonal para detener la carrera (definiendo de esta manera la apertura de la cancela).
- 4 - Esperar el tiempo que se desea permanezca abierta (se puede excluir con el DIP3 en OFF), luego presionar el pulsador peatonal para iniciar el cierre.
- 5 - **AL FINAL DE LA PROGRAMACIÓN PEATONAL REPOSICIONAR LOS DIP 1 Y 2 EN OFF.**

**(#) DURANTE LA PROGRAMACIÓN LAS PROTECCIONES PERMANECEN ACTIVADAS Y SU INTERVENCIÓN DETIENE LA PROGRAMACIÓN (EL LED DL1 DE INTERMITENTE PASA A ENCENDIDO FIJO). PARA REPETIR LA PROGRAMACIÓN POSICIONAR EL DIP 2 EN OFF, CERRAR LA PUERTA POR MEDIO DEL PROCEDIMIENTO "CONTROL DEL SENTIDO DE ROTACIÓN DEL MOTOR" Y REPETIR LA PROGRAMACIÓN ANTES DESCRITA.**

**E - PROGRAMACIÓN DE LOS CÓDIGOS DE RADIO APERTURA TOTAL (30 CÓDIGOS MÁX - SÓLO MODELOS CRX)**

La programación puede ser efectuada únicamente con la cancela detenida.

- 1 - Colocar el DIP 1 en posición ON y sucesivamente el DIP2 en ON.
- 2 - El led rojo DL1 de programación parpadea con una frecuencia de 1 seg. ON y 1 seg. OFF durante 10 segundos.
- 3 - Presionar la tecla del mando a distancia (normalmente el canal A) dentro de los 10 segundos programados. Si el mando a distancia se ha memorizado correctamente el led DL2 (verde) emite un parpadeo.
- 4 - El tiempo de programación de los códigos se renueva automáticamente para poder memorizar el mando sucesivo.
- 5 - Para terminar la programación dejar transcurrir 10 seg. o bien presionar durante un instante el pulsador PROG. El led rojo DL1 de programación deja de parpadear.
- 6 - Volver a colocar el DIP 1 en posición OFF y el DIP 2 en OFF.
- 7 - Final del procedimiento.

**PROCEDIMIENTO PARA LA CANCELACIÓN DE TODOS LOS CÓDIGOS DE RADIO DESTINADOS A LA APERTURA TOTAL**

La cancelación puede ser efectuada únicamente con la cancela detenida.

- 1 - Colocar el DIP 1 en posición ON y sucesivamente el DIP 2 en ON.
- 2 - El led rojo DL1 de programación parpadea con una frecuencia de 1 seg. ON y 1 seg. OFF durante 10 segundos.
- 3 - Presionar y mantener presionado el pulsador PROG durante 5 segundos. La cancelación de la memoria es indicada mediante dos parpadeos del led verde DL2.
- 4 - El led rojo DL1 de programación permanece activo y es posible introducir nuevos códigos siguiendo los procedimientos arriba descritos.
- 5 - Volver a colocar el DIP 1 en posición OFF y el DIP 2 en OFF.
- 6 - Final del procedimiento.

**SEÑALIZACIÓN DE MEMORIA LLENA CÓDIGOS DE RADIO DESTINADOS A LA APERTURA TOTAL**

La señalización se puede obtener únicamente con la cancela detenida.

- 1 - Colocar el DIP 1 en posición ON y sucesivamente el DIP 2 en ON.
- 2 - El led verde DL2 parpadea 6 veces indicando que la memoria está saturada (30 códigos presentes).
- 3 - Sucesivamente el led DL1 de programación permanece activo por 10 segundos, consintiendo la eventual cancelación total de los códigos.
- 4 - Volver a colocar el DIP 1 en posición OFF y DIP 2 en OFF.
- 5 - Final del procedimiento.

**F - PROGRAMACIÓN DE LOS CÓDIGOS DE RADIO APERTURA PEATONAL****(30 CÓDIGOS MÁX. - SÓLO MODELOS CRX)**

La programación puede ser efectuada únicamente con la cancela detenida.

- 1 - Colocar el DIP 1 en posición ON y sucesivamente el DIP 3 en ON.
- 2 - El led rojo DL1 de programación parpadea con una frecuencia de 1 seg. ON y 1 seg. OFF durante 10 segundos.
- 3 - Presionar la tecla del mando a distancia (normalmente el canal B) dentro de los 10 segundos programados. Si el mando a distancia ha sido correctamente memorizado el led DL2 (verde) emite un parpadeo.
- 4 - El tiempo de programación de los códigos se renueva automáticamente para poder memorizar el mando sucesivo.
- 5 - Para finalizar la programación, dejar transcurrir 10 segundos o bien presionar por un instante el pulsador PROG. El led rojo DL1 de programación deja de parpadear.
- 6 - Volver a colocar el DIP1 en posición OFF y el DIP 3 en OFF.

**NOTA: SI EL LED DL1 CONTINÚA PARPADEANDO VELOZMENTE, SIGNIFICA QUE EL DIP1 SE ENCUENTRA AÚN EN POSICIÓN ON Y NO SE PUEDE LLEVAR A CABO NINGUNA MANIOBRA.**

- 7 - Final del procedimiento.

**PROCEDIMIENTO PARA LA CANCELACIÓN DE TODOS LOS CÓDIGOS DE RADIO DESTINADOS A LA APERTURA PEATONAL**

La cancelación puede ser efectuada únicamente con la cancela detenida.

- 1 - Colocar el DIP 1 en posición ON y sucesivamente el DIP 3 en ON.
- 2 - El led rojo DL1 de programación parpadea con una frecuencia de 1 seg. ON y 1 seg. OFF durante 10 segundos.
- 3 - Presionar y mantener presionado el pulsador PROG durante 5 segundos. La cancelación de la memoria es indicada mediante dos parpadeos del led verde DL2.
- 4 - El led rojo DL1 de programación permanece activo y es posible introducir nuevos códigos siguiendo los procedimientos arriba descritos.
- 5 - Volver a colocar el DIP 1 en posición OFF y DIP 3 en OFF.
- 6 - Final del procedimiento.

**SEÑALIZACIÓN DE MEMORIA LLENA CÓDIGOS DE RADIO DESTINADOS A LA APERTURA PEATONAL**

La señalización se puede obtener únicamente con la cancela detenida.

- 1 - Colocar el DIP 1 en posición ON y sucesivamente el DIP 3 en ON.
- 2 - El led verde DL2 parpadea 6 veces indicando que la memoria está saturada (30 códigos

presentes).

- 3 - Sucesivamente el led DL1 de programación permanece activo por 10 segundos, consintiendo la eventual cancelación total de los códigos.
- 4 - Volver a colocar el DIP 1 en posición OFF y DIP 3 en OFF.
- 5 - Final del procedimiento.

## FUNCIONAMIENTO DE LOS ACCESORIOS DE MANDO

**ADVERTENCIA: CONECTE ACCESORIOS DE COMANDO SOLO SI IMPULSIVO**  
**Asegúrese de que cualquier otro accesorios de comando que se instalan (por ejemplo, sensores magnéticos) están programados en el modo de IMPULSO, de lo contrario pueden activar el movimiento de la puerta sin tener activos los elementos de seguridad.**

### PULSADORE DE MANDO (COM-K BUTTON)

**DIP6 ON =>** Ejecuta un control cíclico de los mandos abrir-stop-cerrar-stop-abrir-etc.

**DIP6 OFF =>** Efectúa la abertura con la verja cerrada. Si se acciona durante el movimiento de abertura no tiene ningún efecto. Si se acciona con la verja abierta la cierra y durante el movimiento de cierre, si se acciona, la vuelve a abrir.

### FUNCIÓN RELOJ

**Para utilizar la función de reloj solicitar K con firmware 12 NOUP.**  
**ATENCIÓN: UN RELOJ CONECTADO A K con fw 05 o más IMPLICA EL MOVIMIENTO AUTOMÁTICO DE LA PUERTA SIN DISPOSITIVOS DE SEGURIDAD ACTIVOS!**

La Función Reloj es útil en las horas de punta, cuando el tráfico de los vehículos está enlentizado (Ej. Salida/entrada de obreros, emergencias en áreas residenciales o aparcamientos y, temporalmente, en caso de mudanzas).

### MODALIDAD DE APLICACIÓN FUNCIÓN RELOJ

#### Solicitar K con firmware 12 NOUP.

Seleccione el funcionamiento automático **DIP 6 OFF**.

Conectando un interruptor y/o un reloj de tipo día/semana (en lugar o en paralelo con el pulsador de abertura n.a. "COM-K BUTTON"), es posible abrir y mantener abierto el mecanismo hasta que se apriete el pulsador o el reloj quede activado.

Estando el mecanismo abierto, se inhiben todas las funciones de mando.

Dejando la botonera, o al vencer el tiempo insertado, se tendrá el cierre inmediato del mismo.

### PULSADOR DE ABERTURA PEATONAL (COM-PED.BUTTON)

Mando dedicado a una abertura parcial y a su cierre.

Durante la abertura, la pausa o el cierre peatonal, es posible comandar la abertura desde cualquier mando conectado a la tarjeta.

Por medio de DIP 6 es posible elegir la modalidad de funcionamiento del pulsador de mando peatonal.

**DIP6 ON =>** Efectúa un mando cíclico de los comandos abre stop-cierra- stop etc.

**DIP6 OFF =>** Efectúa la abertura con la cancela cerrada. Si se acciona durante el movimiento de abertura no tiene efecto. Si se acciona con la cancela peatonal abierta la cierra y durante el cierre, si es accionado, la hace abrir.

### MANDO A DISTANCIA para apertura total y para apertura peatonal

**DIP6 ON =>** Ejecuta un control cíclico de los mandos abrir-stop-cerrar-stop-abrir-etc.

**DIP6 OFF =>** Efectúa la abertura con la verja cerrada. Si se acciona durante el movimiento de abertura no tiene ningún efecto. Si se acciona con la verja abierta la cierra y durante el movimiento de cierre, si se acciona, la vuelve a abrir.

### CIERRE AUTOMÁTICO CON ABERTURA TOTAL

Los tiempos de pausa antes del cierre automático en apertura total de la verja se regulan durante la programación de los tiempos.

El tiempo máximo es de 5 minutos en modalidad de apertura total.

Los tiempos de pausa son activables o desactivables a través del DIP3 (ON activo).

### CIERRE AUTOMÁTICO CON ABERTURA PEATONAL

Los tiempos de pausa antes de que se produzca el cierre automático peatonal de la cancela se registran durante la programación peatonal. El tiempo de pausa máximo es de 5 minutos.

El tiempo de pausa es activable o desactivable a través del DIP3 (ON activo).

## FUNCIONAMIENTO DE LOS ACCESORIOS DE SEGURIDAD

### FOTOCÉLULA (COM-PHOT.)

**DIP 4 OFF =>**

Si se interpone un obstáculo entre el rayo de las fotocélulas con la verja cerrada, ésta no se abre. Durante el funcionamiento las fotocélulas intervienen tanto en la fase de abertura (restableciendo el movimiento de abertura sólo después de que las fotocélulas se liberan) como en la fase de cierre (restableciendo el movimiento

inverso sólo después de que las fotocélulas se liberan).

**DIP 4 ON =>** Si se interpone un obstáculo entre el rayo de las fotocélulas con la verja cerrada y se acciona el mando de abertura, la verja se abre (durante la abertura las fotocélulas no intervienen). Las fotocélulas intervienen solamente en la fase de cierre (restableciendo el movimiento contrario después de un segundo a pesar de seguir ocupadas).

**NOTAR:** Si esta entrada no se utiliza, crear un puente entre las grapas COMPHOT.

### COSTAS PNEUMÁTICAS - MECÁNICAS O FOTOCOSTA (COM - EDGE)

Si interviene en apertura, invierte el movimiento y cierra para 2 segundos y luego se detiene. Si interviene en cierre, invierte el movimiento y abre para 2 segundos y luego se detiene. Si la costa permanece comprometida (contacto NO), no puede realizarse ningún movimiento automático.

Si no está siendo utilizada, puentear los bornes COM-EDGE.

**Nota:** Se recuerda verificar el funcionamiento de las costas por lo menos cada 6 meses.

### ALARMAS DE LAS COSTAS

Después de una inversión determinada por la intervención de la banda de seguridad, la puerta se detiene en la condición de alarma señalada también por la luz intermitente durante 1 minuto y por el "buzzer" activo para 5 minutos.

Durante o después del minuto de alarma, es posible restablecer el funcionamiento de la cancela presionando cualquier pulsador de mando.

### MONITORIZACIÓN DE COSTAS DE SEGURIDAD (A+TEST A-)

Por medio del ingreso A+TEST y el DIP 10 ON es posible monitorizar la/s costa/s.

La monitorización consiste en un Test Funcional de la costa ejecutado al final de cada abertura completa de la cancela.

Después de cada abertura el cierre de la cancela es, por lo tanto permitido, sólo si la/s costa/s han superado el Test Funcional.

**CUIDADO: LA MONITORIZACIÓN DEL INGRESO COSTA PUEDE SER HABILITADO CON EL DIP 10 EN ON O DESHABILITADO.**

**CON EL DIP 10 EN OFF EN EFECTO, EL TEST FUNCIONAL DE LAS COSTAS ES POSIBLE SÓLO EN EL CASO DE QUE SE TRATE DE DISPOSITIVOS DOTADOS DE UN ALIMENTADOR DE CONTROL PROPIO.**

**UNA COSTA MECÁNICA NO PUEDE SER MONITORIZADA, POR LO TANTO, EL DIP 10 TIENE QUE SER POSICIONADO EN OFF.**

### ALARMAS DE AUTOTEST COSTA (DIP 10 ON)

Al final de la abertura si la monitorización de la costa tiene resultado negativo, interviene una alarma visualizada por el intermitente que permanece encendido, y por el buzzer (si está conectado) activo por 5 minutos, en esta condición el cierre de la cancela no es permitida; sólo reparando la costa y presionando uno de los mandos habilitados es posible restablecer la normal funcionalidad.

### BOTONERA DE STOP

**(se puede conectar en serie a la grapa común del fin de carrera)**

Esta conexión se aconseja cuando se utiliza la modalidad de funcionamiento automático (DIP6 OFF). Durante cualquier operación la botonera STOP manda la parada de la cancela.

### FUNCIONAMIENTO A HOMBRE PRESENTE EN CASO DE AVERÍAS CON LOS ACCESORIOS DE SEGURIDAD

Si el burlete de seguridad está estropeado o se queda apretado por mas de 5 segundos, o, si la fotocélula de seguridad se estropea o se queda empujada por mas de 60 segundos, los comandos K BUTTON y el PEATONAL, funcionarán solo a hombre presente.

El signal de activación de este funcionamiento será indicado por el LED de programación que relampaguea.

En este función, será aconsentido el apertura y el cierre solo manteniendo apretados los pulsadores de comandos. El comando radio y el cierre automatico serán excluidos porque estas formas de funcionamientos no son permitidas por las normas.

Una vez que los accesorios de seguridad serán reparados o vuelven a funcionar correctamente, después de 1 segundo, en automatico, el comando paso paso y el automatico pueden funcionar normalmente; por lo tanto sea el comando radio de los transmisores y el cierre automatico pondrán funcionar como programado.

**Nota 1:** durante el funcionamiento a hombre presente, las fotocélulas y los burletes de seguridad que no tienen averías pueden parar el movimiento del portón.

**La maniobra a hombre presente es exclusivamente una maniobra de emergencia y por lo tanto, se debe utilizar por un tiempo muy corto y con la seguridad visiva sobre el movimiento del sistema. No apenas posible, se deberá que reparar los accesorios de seguridad por un correcto funcionamiento.**

### INTERMITENTE

**IMPORTANTE: Este cuadro electrónico es compatible SOLAMENTE CON FAROS CON**

**CIRCUITO INTERMITENTE (ACG7059) con bombillas de máximo 40W.**

**FUNCIÓN DE PRE-DESTELLO**

**DIP5 OFF =>** el motor, el intermitente y el avisador acústico se ponen en función.

**DIP 5 ON =>** el intermitente y el avisador acústico se ponen en función 3 segundos antes del motor.

**BUZZER (Opción) (COM.+ BUZZER-)**

Corriente disponible para el funcionamiento del buzzer 200 mA a 24Vdc.

Tiene la tarea de indicar los estados de cancela abierta, parcialmente abierta o de todas maneras no cerrada totalmente. Sólo con la cancela completamente cerrada se apaga.

**INDICADOR DE SEÑALIZACIÓN DE CANCELA ABIERTA (A negativo - LSC) - 3 W max**

Tiene la tarea de indicar los estados de cancela abierta, parcialmente abierta o de todas maneras no cerrada totalmente. Sólo con la cancela completamente cerrada se apaga.

**N.B.:** conectar en serie a indicador una resistencia de 2K2. Si excede con el indicador, la lógica de la central resultará comprometida con la posibilidad de bloqueo de las operaciones.

**CARACTERÍSTICAS TÉCNICAS GENERALES**

Humedad	<95% senza condensazione
Tensión de alimentación	230V±10% (120V±10% bajo requesta)
Frecuencia	50/60Hz
Microinterrupciones de red	20ms
Potencia máxima disponible a la salida del motor	1CV
Carga máxima a la salida del destellador	40W con carico resistivo
Absorción máxima tarjeta (sin accesorios)	33mA
Corriente disponible para las fotocélulas	0,4A±15% 24Vdc
Grado de protección	IP54
Peso del equipo	0,55 kg
Medidas	130 x 50 x 115mm

**CARACTERÍSTICAS TÉCNICAS DEL RADIORRECEPTOR (solo modelos CRX)**

Frecuencia de recepción	433,92MHz
Resistencia	52Ω
Sensibilidad	>2,24μV
Tiempo de excitación	300ms
Tiempo de desexcitación	300ms

Codici memorizzabili	N° 60
Corriente disponible sobre el conector radio	200mA 24Vdc

- Todos los ingresos se tienen que usar como contactos limpios porque la alimentación se produce dentro de la tarjeta y está predispuesta de manera que se garantice el respeto de aislamiento doble o reforzado respecto a las partes en tensión.

- Todos los ingresos son controlados por un circuito integrado programado que efectúa un autocontrol en cada puesta en marcha.

**RESOLUCIÓN DE PROBLEMAS**

Después de haber efectuado todas las conexiones siguiendo atentamente el esquema y haber posicionado el portón en posición intermedia, verifique el correcto encendido de los led DL3, DL4, DL7, DL8.

En caso de falta de encendido de los led, siempre con el portón en posición intermedia, verifique lo que sigue y sustituya eventuales componentes averiados.

DL3 apagado Fin de carrera detenido apertura averiada

DL4 apagado Fin de carrera detenido cierre averiado

DL7 apagado Fotocélulas averiadas

DL8 apagado Borde de seguridad averiado (En caso que el borde no este conectado, realice el puente entre COM y EDGE)

Durante el funcionamiento con hombre presente, con DIP N° 1 en ON, verifique que durante la apertura se encienda el led verde DL6 y que durante el cierre se encienda el led rojo DL5. En caso contrario, invierta los bornes V y W en el bornero del motor.

DEFECTO	SOLUCIÓN
Después de haber efectuado varias conexiones y haber dado tensión, todos los led están apagados.	Verifique la integridad de los fusibles F1 y F2. En caso de fusible interrumpido use solo de valor adecuado F2 = 5A F1 = 100mA.
El motor abre y cierra, pero no tiene fuerza y se mueve lentamente.	Verifique regulación trimmers TORQUE y LOW-SPEED.
El portón ejecuta la apertura, pero no cierra después del tiempo configurado.	Asegúrese de haber configurado el DIP 3 en ON. Pulsador K BUTTON siempre habilitado en modalidad de funcionamiento automático (DIP 6 OFF). Sustituya pulsador o switch del selector. Fallo Autotest borde => verifique las conexiones entre el cuadro electrónico y alimentador para bordes. <b>Atención:</b> si no se está utilizando un alimentador para puertas el DIP 10 debe ser en posición OFF.
El portón no abre y no cierra accionando los pulsadores K y RADIO.	Contacto borde de seguridad averiado. Contacto fotocélulas averiado con DIP 4 OFF. Arregle o sustituya el correspondiente contacto.
Accionando el pulsador K el portón no ejecuta ningún movimiento.	Impulso K siempre habilitado. Controle y sustituya eventuales pulsadores o micro-interruptores del selector.
La fase de desaceleración no se ejecuta.	Asegúrese que el DIP 8 este en posición OFF (desaceleración habilitada). Realice el aprendizaje de los tiempos mediante el proceso con DIP 2. Verifique regulación trimmer LOW-SPEED.

## OPCIONALES

Para las conexiones y datos técnicos de los accesorios, consultar los manuales respectivos.

### PLACA A CEMENTAR



cód. ACG8108

### CREMALLERA MOD.4



en metalo revestida con CATAFORESIS, con angular, en barras de 2 m. Ideal para cancelas con operador FAST.  
cód. ACS9050

### FIT SLIM



#### FOTOCÉLULAS PARA PARED PAR DE COLUMNAS PARA FIT SLIM

Las fotocélulas FIT SLIM tienen una función de sincronización en corriente alterna y portada de 20 metros. Pueden ser aplicadas más parejas de fotocélulas cercanas gracias al circuito de sincronización.

Añadir el **TRANSMISOR TX SLIM SYNCRO**  
para sincronizar hasta 4 parejas de fotocélulas.

cód. ACG8032

cód. ACG8065

cód. ACG8029

### FIT SYNCRO



#### FOTOCÉLULAS FIT SYNCRO DE PARED

Capacidad de carga ajustable 10÷20m.

Se pueden aplicar varias parejas aproximadas entre si gracias al circuito sincronizador.

Añadir el **TRANSMISOR SYNCRO**  
para más de 2 parejas de fotocélulas (hasta 4).

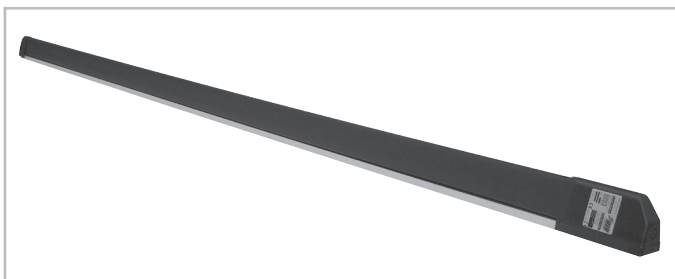
#### PAREJA DE CÖFRES ENSAMBLABLES PARA SYNCRO

cód. ACG8026

cód. ACG8028

cód. ACG8051

### TOUCH



COSTA MECÁNICA L = 2 m  
CERTIFICADA EN 13849-2 (2008) - CATEGORÍA 3

cód. ACG3015

### TELEMANDO SUN



SUN 2CH  
SUN CLONE 2CH

cód. ACG6052  
cód. ACG6056

SUN 4CH  
SUN CLONE 4CH

cód. ACG6054  
cód. ACG6058

### PROBE



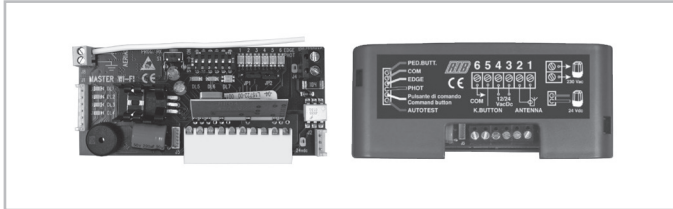
Sonda relevación temperatura ambiente motor para calefacción del mismo en climas particularmente fríos, hasta -30°C (conector al J8).

cód. ACG4665



## DISPOSITIVOS Wi-Fi

### MASTER Wi-Fi



FICHA DE GESTIÓN SISTEMA SIN CABLES  
con enchufe - 12÷30V ac/dc  
con regleta - 12÷30V ac/dc

cód. ACG6094  
cód. ACG6099

### NOVA Wi-Fi



FOTOCÉLULAS SIN CABLES  
PAR DE COLUMNAS NOVA

cód. ACG8037  
cód. ACG8039

### TECLADO DIGITAL VÍA RADIO



empotrado  
de pared

cód. ACG9434  
cód. ACG9436

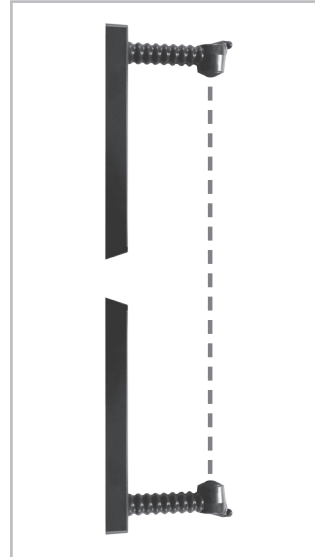
### BLOCK Wi-Fi



ELECTOR DE LLAVE SIN CABLES

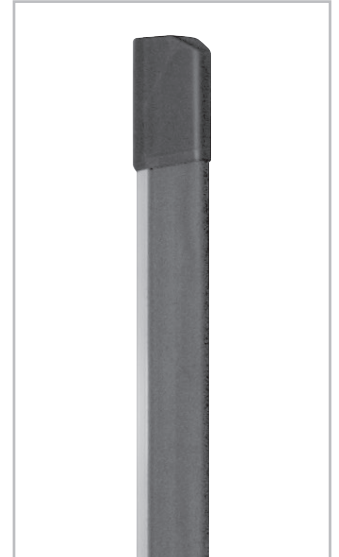
cód. ACG6098

### VERTIGO Wi-Fi



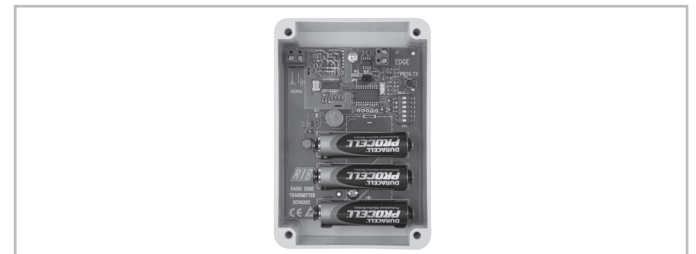
FOTOCÉLULAS SIN CABLES PARA  
REEMPLAZAR A LA COSTA  
VERTIGO Wi-Fi 8      cód. ACG8042  
VERTIGO Wi-Fi 10    cód. ACG8043

### TOUCH Wi-Fi



COSTA SIN CABLES    cód. ACG3016

### TRANSMISOR RADIO RED



para costa mecánica o eléctrica.

Alimentar con 3 pilas estilo tipo AA de 1,5V no incluidas.

RED permite realizar una instalación con costas colocadas incluso sobre la hoja en movimiento sin la adopción de sistemas recoge cables.

Conforme a la norma EN13849-1:2007. Unido a un cuadro electrónico RIB es un dispositivo de protección de Clase 2.

cód. ACG6202

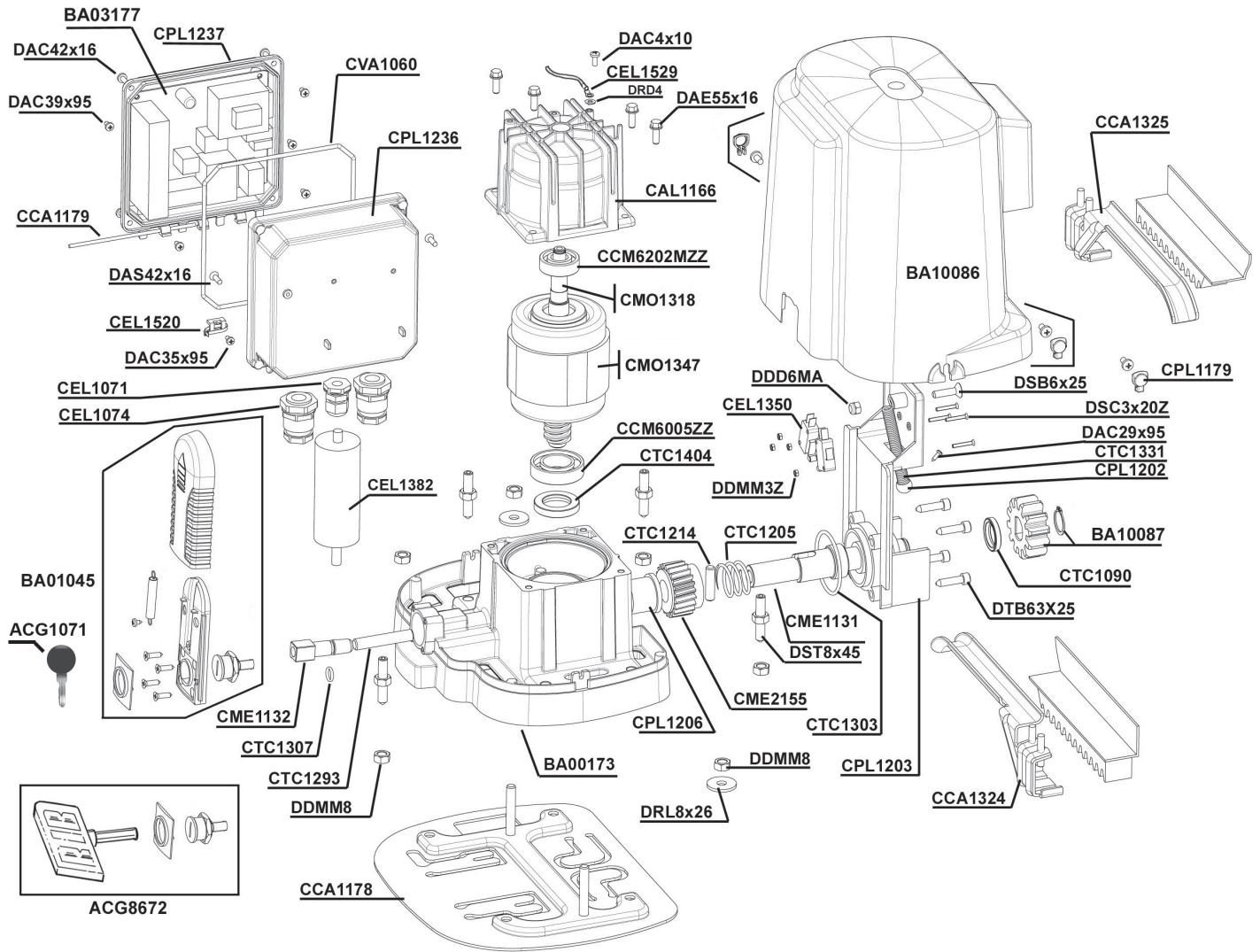
### SPARK Wi-Fi



INTERMITENTE SIN CABLES  
SOPORTE LATERAL

cód. ACG7064  
cód. ACG7042


# K500 FAST



Codice	Denominazione Particolare	CEL1520	Supporto sella	CVA1060	Guarnizione K
ACG1071	Chiave di sblocco	CEL1529	Cavetto terra	DAC29x95	Vite aut.TC.CR. 2.9x9.5 ZINCAT
ACG8672	Serratura esagonale K/K500	CME1131	Albero di traino	DAC35x95	Vite aut.TC.CR 3.5x9.5
BA00173	Carcassa + Campana K500 FAST	CME1132	Perno sblocco	DAC39x95	Vite aut.TC.CR 3.9x9.5 DIN798
BA01045	Serie access. cilind. K500	CMO1318	Rotore con albero K500	DAC4X10	Vite Autom. TC CR 4x10 TRIL.UNI
BA10086	Carter K500 completo	CMO1347	Statore K500 FAST	DAC42x16	Vite auto. TC.CR. 4.2x16
BA10087	Ingranaggio traino K500	CPL1202	Sfera per molla	DAC5x10	Vite Autom. TC CR 5x10 TRIL UNI8112
AC07069	Scheda K 60-50/230Hz	CPL1203	Flangia finecorsa	DAE55x16	Vite aut. TE 5.5x16 P.Tronca Z
CME2155	Corona elicoidale bronzo	CPL1206	Boccola	DDD6MA	Dado autob. 6MA ALTO
CCA1178	Gruppo piastra base	CPL1236	Scatola QE	DDMM8	Dado 8MA medio UNI5588
CCA1179	Perno cerniera scatola QE	CPL1237	Coperchio scatola QE	DDMM3Z	Dado 3MA medio UNI5588
CCA1324	Camme finecorsa DX	CTC1090	Paraolio 20x30x5	DRD4	Rond. dent. D=4 piano DIN6798
CCA1325	Camme finecorsa SX	CTC1331	Molla finecorsa Inox	DRL8x26	Rond. piana 8.5x26x2.5
CCM6005ZZ	Cuscinetto motore 6005ZZ	CTC1205	Molla per sblocco	DSB6x25	Vite TSPEI 6x25 UNI5933
CCM6202ZZ	Cuscinetto motore 6202 ZZ	CTC1214	Spina CIL 8x32 non temprata	DSC3x20Z	Vite TSP.CR 3x20
CEL1071	Passacavo PG9	CTC1293	Spina CIL10x55	DST8x45	Grano M8x45 UNI5927
CEL1074	Passacavo PG16	CTC1303	Anello di tenuta OR 158	DTB63x25	Vite TCEI 6.3x25 AUTOF. ZINC.
CEL1350	Microswitch a rotella	CTC1307	Anello di tenuta OR2037	DTE8x40	Vite TE 8x40 UNI5739
CEL1382	Condensatore 16µF con cavetto	CTC1404	Paraolio 25x40x7		

**Dichiarazione di incorporazione per le quasi-macchine - Direttiva Macchine 2006/42/CE, Allegato II., B**  
**Déclaration d'incorporation pour les quasi-machines - Directive Machines 2006/42/CE, Annexe II, B**  
**Declaration of incorporation for partly completed machinery - Machinery Directive 2006/42/EC, Annex II., B**  
**Einbauerklärung für unvollständige Maschinen - Maschinenrichtlinie 2006/42/EG, Anhang II, B**  
**Declaración de incorporación de una cuasi máquina - Directiva de Máquinas 2006/42/CE, Anexo II, B**

**R.I.B. S.r.l. - Via Matteotti, 162 - 25014 Castenedolo - Brescia - Italy**  
**Tel. ++39.030.2135811 - www.ribind.it - ribind@ribind.it**

Apparecchio modello : Modèle d'appareil : Apparatus model : Vorrichtung Modell : Modelo de aparato :	<b>K500 FAST</b>	Oggetto della dichiarazione : Objet de la déclaration : Object of the declaration : Gegenstand der Erklärung : Objeto de la declaración :	
--	------------------	---	---

**I seguenti requisiti essenziali della Direttiva Macchine (2006/42/CE) sono applicati e rispettati:**

- La documentazione tecnica pertinente è stata compilata in conformità alla parte B dell'allegato VII; tale documentazione, o parti di essa, sarà trasmessa per posta o per via elettronica, in risposta ad una richiesta motivata da parte delle autorità nazionali competenti.  
 - Questa quasi-macchina è conforme alle disposizioni delle seguenti altre direttive CE: **Direttive 2014/30/UE, 2014/35/UE e 2014/53/UE**  
 - Sono stati applicati e rispettati tutti i requisiti essenziali pertinenti di cui all'allegato I della direttiva UE 2006/42/CE mediante il rispetto delle norme armonizzate applicate che conferiscono presunzione di conformità ai requisiti essenziali specifici delle Direttive applicabili da esse coperti.

AVVERTENZA: Altri requisiti e altre Direttive UE possono essere applicabili ai prodotti oggetto di questa dichiarazione.

**Les exigences essentielles suivantes de la Directive Machines (2006/42/CE) sont appliquées et satisfaites:**

- La documentation technique pertinente est constituée conformément à la partie B de l'annexe VII; ces documents, ou des parties de celui-ci, seront envoyés par la poste ou par voie électronique, en réponse à une demande motivée des autorités nationales compétentes.  
 - Cette quasi-machine est en conformité avec les dispositions des autres directives CE suivantes: **Directives 2014/30/UE, 2014/35/UE et 2014/53/UE**  
 - Les exigences essentielles pertinentes indiquées dans l'annexe I de la Directive UE 2006/42/CE ont été appliquées, au moyen du respect des normes harmonisées donnant présomption de conformité aux exigences essentielles pertinentes spécifiques des

Directives Européennes, couvertes par de telles normes ou parties de celles-ci.

ATTENTION: On peut appliquer d'autres exigences et d'autres Directives Européennes aux produits couverts par cette déclaration.

**The following essential requirements of the Machinery Directive (2006/42/EC) are abided by and applied:**

- The relevant technical documentation is compiled in accordance with Part B of Annex VII; such documentation, or parts of it, will be sent by post or by electronic means, in response to a motivated request received from the qualified national authorities.  
 - This almost complete-machinery is conformed with the provisions of these others EC directives: **Directives 2014/30/UE, 2014/35/UE and 2014/53/UE.**  
 - All relevant essential requirements as given in Annex I of the EU Directive 2006/42/EC have been applied to the product. Compliance with the cited harmonized standards provides presumption of conformity with the specified essential requirements of the Directive covered by those Standards or parts thereof.

WARNING: Other requirements and other EU Directives may be applicable to the products falling within the scope of this Declaration

**Die folgenden grundlegenden Anforderungen der Maschinenrichtlinie (2006/42/CE) angewendet werden und erfüllt:**

- Die technischen Unterlagen gemäß Teil B des Anhangs VII zusammengestellt; Unterlagen, oder Teile davon, werden per Post oder auf elektronischem Wege übermittelt werden, in Reaktion auf einen begründeten Antrag bei den zuständigen nationalen

Behörden.

- Diese unvollständige Maschine in Übereinstimmung mit den Bestimmungen der folgenden anderen CE-Richtlinien: **Richtlinien 2014/30/UE, 2014/35/UE und 2014/53/UE**

- Alle grundlegenden Anforderungen, gemäß Anhang I der Richtlinie UE 2006/42 /CE, angewendet wurden. Die Übereinstimmung mit den genannten harmonisierten Normen sieht die Vermutung der Übereinstimmung mit den festgelegten grundlegenden Anforderungen der Richtlinie vor, die unter diese Normen oder Teile davon fallen.

ACHTUNG: Weitere Anforderungen und andere EU-Richtlinien können für Produkte dieser Erklärung unterliegen angewendet werden.

**Los siguientes requisitos esenciales de la Directiva de Máquinas (2006/42/CE) se cumplen y aplican:**

- La documentación técnica correspondiente se elaborará de acuerdo con la Parte B del Anexo VII; dicha documentación, o partes de ésta, será enviada por correo o por medios electrónicos, en respuesta a una solicitud motivada de las autoridades nacionales competentes.  
 - Esta cuasi-máquina está conforme con las disposiciones de las siguientes otras directivas de la CE: **Directivas 2014/30/UE, 2014/35/UE y 2014/53/UE**  
 - Se han aplicado y se ha cumplido con todos los requisitos esenciales pertinentes del Anexo I de la Directiva de la UE 2006/42/CE mediante el cumplimiento de las normas armonizadas aplicadas que dan presunción de conformidad con los requisitos esenciales específicos de las directivas aplicables cubiertos por ellas.

ADVERTENCIA: Otros requisitos y otras Directivas de la UE pueden ser aplicables a los productos cubiertos por esta norma.

L'oggetto della dichiarazione di cui sopra è conforme alla pertinente normativa di armonizzazione dell'Unione:

L'objet de la déclaration décrit ci-dessus est en conformité avec la législation d'harmonisation de l'Union:

The object of the declaration described above is in conformity with the relevant Union harmonisation legislation:

Die Aufgabe der Erklärung oben beschrieben, ist in Übereinstimmung mit den einschlägigen EU-Harmonisierungsvorschriften:

El objeto de la declaración descrita anteriormente es conforme con la legislación de armonización de la Unión pertinente:

EN 12453:2000  
 EN 12445:2000  
 EN 12635:2002+A1:2008  
 EN 12978:2003+A1:2009  
 EN 13241-1:2003+A1:2011

EN 301 489-1 V1.9.2  
 EN 301 489-3 V1.6.1  
 EN 300 220-2 V2.4.1  
 EN 55014-1:2006+A1:2009+A2:2011  
 EN 55014-2:2012+A1:2014

EN 60335-1:2016  
 EN 60335-2-103:2015  
 EN 61000-3-2:2014  
 EN 61000-3-3:2013  
 EN 61000-6-1:2007

EN 61000-6-2:2005  
 EN 61000-6-3:2007+A1:2011  
 EN 61000-6-4:2007+A1:2011

- Il presente prodotto non può funzionare in modo indipendente ed è destinato ad essere incorporato in un impianto costituito da ulteriori elementi. Rientra perciò nell'Art. 6 paragrafo 2 della Direttiva 2006/42/CE (Macchine) e successive modifiche, per cui segnaliamo il divieto di messa in servizio prima che l'impianto sia stato dichiarato conforme alle disposizioni della Direttiva.
- Le présent dispositif ne peut fonctionner de manière indépendante, étant prévu pour être intégré à une installation constituée d'autres éléments. Aussi rentre-t-il dans le champ d'application de l'art. 6, paragraphe 2 de la Directive machines 2006/42/CEE et de ses modifications successives. Sa mise en service est interdite avant que l'installation ait été déclarée conforme aux dispositions prévues par la Directive.
- This product can not work alone and was designed to be fitted into a system made up of various other elements. Hence, it falls within Article 6, Paragraph 2 of the EC-Directive 2006/42 (Machines) and following modifications, to which therefore we point out the ban on its putting into service before being found compliant with what is provided by the Directive.
- Dieses Produkt kann nicht allein funktionieren und wurde konstruiert, um in einen von anderen Bestandteilen zusammengesetzten System eingebaut zu werden. Das Produkt fällt deswegen unter Artikel 6, Paragraph 2 der EWG-Richtlinie 2006/42 (Maschinen) und folgenden.
- Este producto no puede funcionar de manera independiente y se tiene que incorporar en una instalación compuesta por otros elementos. Está incluido por lo tanto en el Art. 6 párrafo 2 de la Disposición 2006/42/CEE (Maquinaria) y sus siguientes modificaciones, por lo cual destacamos que está prohibido poner la instalación en marcha antes de que esté declarada conforme a la citada Disposición.

  
 (Bosio Stefano - Presidente)

Castenedolo, 01-01-2017

**CE**  
**MADE IN ITALY**

- Questo prodotto è stato completamente progettato e costruito in Italia
- Ce produit a été complètement développé et fabriqué en Italie
- This product has been completely developed and built in Italy
- Dieses Produkt wurde komplett in Italien entwickelt und hergestellt
- Artículo totalmente proyectado y producido en Italia



AUTOMATISMI PER CANCELLI  
 AUTOMATIC ENTRY SYSTEMS

**COMPANY WITH  
 QUALITY SYSTEM  
 CERTIFIED BY DNV GL  
 = ISO 9001 =**